



RUUVIKULJETIN

Laatu, vahvuutta ja tehokkuus
– ruuvit ja kuljettimet sadollesi...





► Uskomaton ruuvikuljetin...

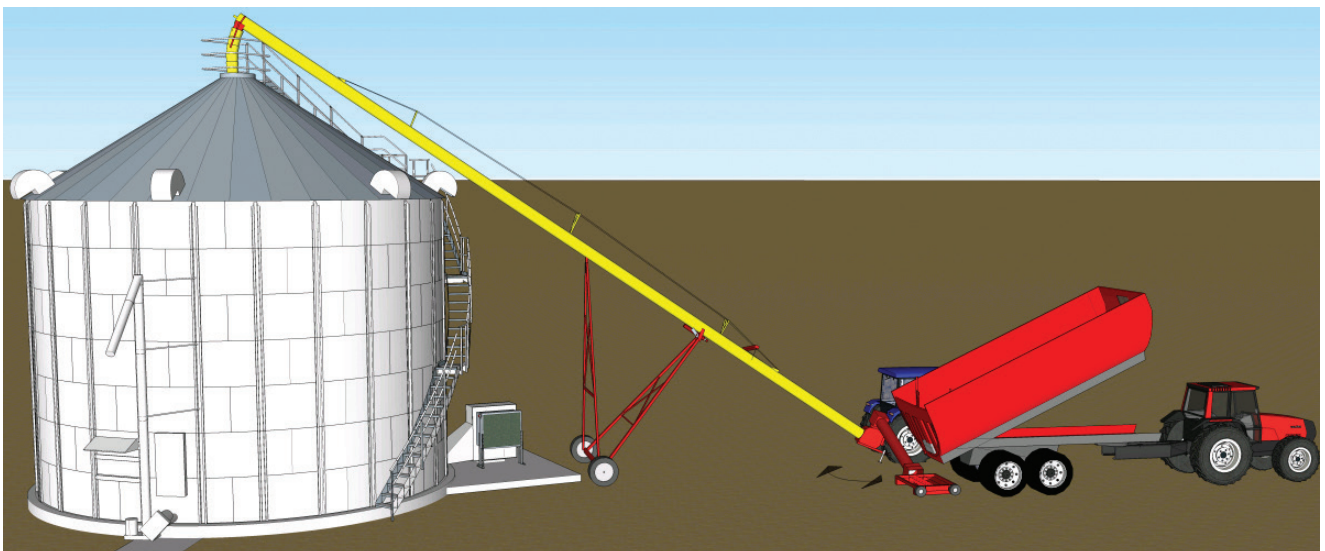
Ruuvikuljetin toimitetaan käytännöllisellä, mekaanisetoimivalla, kääntyvällä syöttökaukalolla sekä leveällä, pyörillä varustetulla kuljetusalustalla, jonka ansiosta työskentelyasento on vakaa.

Korkeuden säätö käy helposti hydraulisynterin avulla.

- Kanadalainen laatutuote maailman suurimmalla kapasiteetilla
- Testattu rakenne
- Traktorikäyttöinen
- Soveltuu suurille viljamäärille ja ulkosiiloille
- Liikuteltava- voidaan käyttää useammilla tiloilla
- Pienet käyttökustannukset

► Kapasiteetti

| | |
|----------|---------------------------------|
| MK 80: | 110 tn vehnää/tunti (8"=203mm) |
| MKX 100: | 160 tn vehnää/tunti (10"=254mm) |
| MK 130: | 280 tn vehnää/tunti (13"=330mm) |
| MKX 160: | 550 tn vehnää/tunti (16"=406mm) |





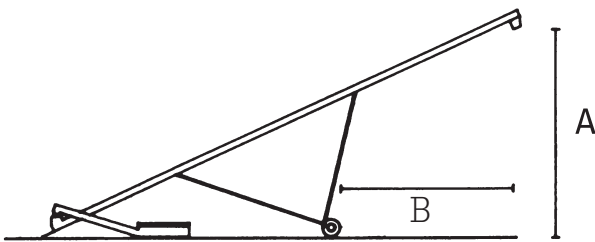
MKX ruuvikuljetin

| TYYPPI | PITUUS (m) | TEHON TARVE (pto-HV) | MITAT MM (korkein / matalin) | |
|---------------|---------------|----------------------------|---------------------------------|--------------|
| | | | A | B |
| MKX 80 X 71 | 21,5 | 50 | 3800 / 14140 | 10200 / 8250 |
| MKX 100 X 63 | 18,9 | 60 | 3500 / 12300 | 7800 / 9100 |
| MKX 100 X 73 | 21,9 | 70 | 3800 / 14400 | 8700 / 10800 |
| MKX 100 X 83 | 24,9 | 80 | 3500 / 16500 | 9800 / 12900 |
| MKX 130 X 74 | 22,2 | 130 | 3500 / 12300 | 7800 / 9100 |
| MKX 130 X 84 | 25,2 | 140-160 | 3800 / 14400 | 8700 / 10800 |
| MKX 130 X 94 | 28,2 | 150-170 | 3500 / 16500 | 9800 / 12900 |
| MKX 130 X 114 | 34,2 | 170-190 | 3800 / 14400 | 8700 / 10800 |
| MKX 160 X 85 | 25,5 | 180 | 3300 / 10800 | 6500 / 7800 |
| MKX 160 X 105 | 31,5 | 210 | 3500 / 12300 | 7800 / 9100 |
| MKX 160 X 125 | 37,5 | 230 | 3800 / 14400 | 8700 / 10800 |

Täydellinen ruuvi leveä vaihde, kääntyvä ja voimanotto. Pl. flex pistorasiaan.

*) Ei tavanomainen varastotuote - odotettavissa on pidempi toimitusaika.

MK ruuvikuljettimen mitat ▼



Varusteet

Joustava muovinen purkuputki: 8-10", 5 osaa, l=900 mm
 Joustava muovinen purkuputki: 13", 5 osaa, pituus:125 mm
 Joustava muovinen purkuputki: 16"





Vahva siirrettävä ruuvikuljetin

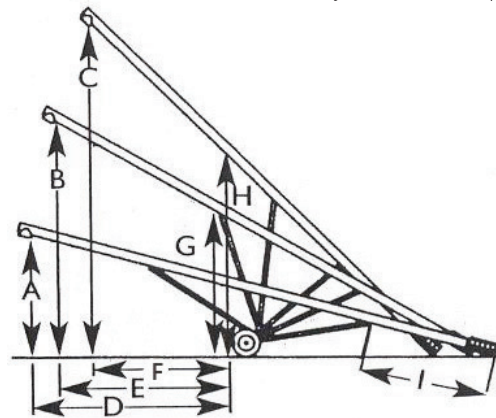
- Joustava
- Kanadalainen korkealaatuinen ruuvikuljetin korkealla kapasiteetilla
- Sähkö- tai traktorikäyttöinen
- Soveltuu suurille viljämäärille ja ulkosiiloille
- Rahanarvoinen

Kapasiteetti

| HALKAISIJA | 15° KALLISTUS | 30° KALLISTUS | 40° KALLISTUS |
|--------------|------------------|------------------|------------------|
| 8" (203 mm) | 70 | 53 | 45 |
| 10" (254 mm) | 120 | 92 | 78 |
| 13" (330 mm) | 160 | 120 | 104 |

Suojaverkko voi vaihdella kapasiteettia.

WR ruuvikuljettimen mitat ▼



| PITUUS | A | B | C | D | E | F | G | H | I |
|--------------|------|-------|-------|------|------|------|------|------|------|
| 26' / 8,0 m | 1950 | 3840 | 5450 | 3270 | 2870 | 2200 | 2350 | 3440 | 2080 |
| 31' / 9,5 m | 2330 | 4590 | 6530 | 4170 | 3640 | 2810 | 2680 | 3890 | 2330 |
| 36' / 11,0 m | 2740 | 5270 | 7550 | 4930 | 4320 | 3390 | 3040 | 4350 | 2700 |
| 41' / 12,5 m | 2910 | 6130 | 8680 | 5670 | 4960 | 3840 | 3490 | 4960 | 3090 |
| 51' / 15,5 m | 3610 | 7600 | 10640 | 7020 | 6130 | 4810 | 4300 | 6040 | 3890 |
| 61' / 18,5 m | 3540 | 8610 | 12460 | 8310 | 7400 | 5770 | 5220 | 7370 | 4910 |
| 71' / 21,5 m | 3890 | 10030 | 14290 | 9620 | 8540 | 6840 | 5970 | 8360 | 5600 |

Ruuvikuljetin toimitetaan kasaamattomana galvanoidulla lavalla, mikä hyvitetään palautettaessa.



WR ruuvikuljettimen

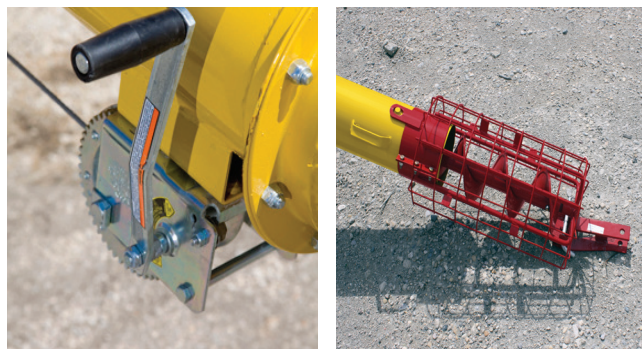
WR syöttökaukalo vaihtoehdot



WR sähkö- tai traktorkäyttöinen



Purku ja tukipyörät



| TYYPPI | HALKAISIJA | PITUUS | MOOTTORI | |
|--|--------------|--------|----------|---|
| WR 80x26 | 8" (203 mm) | 8,0 m | 5,5 kW | |
| WR 80x36 | 8" (203 mm) | 11,0 m | 7,5 kW | |
| WR 80x41 | 8" (203 mm) | 12,5 m | 7,5 kW | |
| WR 80x51 | 8" (203 mm) | 15,5 m | 11,0 kW | |
| WR 80x61 | 8" (203 mm) | 18,5 m | 11,0 kW | |
| WR 80x71 | 8" (203 mm) | 21,5 m | 15,0 kW | |
| WR 100x31 | 10" (254 mm) | 9,5 m | 11,0 kW | |
| WR 100x41 | 10" (254 mm) | 12,5 m | 15,0 kW | |
| WR 100x51 | 10" (254 mm) | 15,5 m | 18,5 kW | |
| WR 100x61 | 10" (254 mm) | 18,5 m | 18,5 kW | |
| WR 100x71 | 10" (254 mm) | 21,5 m | 22,0 kW | |
| WR 130x31 | 13" (330 mm) | 9,5 m | 18,5 kW | * |
| WR 130x36 | 13" (330 mm) | 11,0 m | 22,0 kW | * |
| WR 130x41 | 13" (330 mm) | 12,5 m | 22,0 kW | * |
| Varusteet | | | | |
| Tukipyörävarusteet 8", 10" & 13" WR | | | | |
| Kartionmuotoinen purku Ø160 - Ø300 6", 8", 10" & 13" purkuun | | | | |
| Suuri syöttökaukalo Ø 1250 mm, korkeus 50 cm | | | | |
| Syöttökaukalo 35 gr 8", 10" & 13" WR 92X92 cm | | | | |
| PTO varustus WR 80x51 ja pienemmät | | | | |
| PTO varustus WR 80x61 ja isommat | | | | |
| Joustava muovinen purkuputki: 8", 10" & 13" | | | | |

Täydellinen ruuvi leveä vaihde, kääntyvä ja voimaton. Pl. flex pistorasiaan.

*) Ei tavanomainen varastotuote - odotettavissa on pidempi toimitusaika.





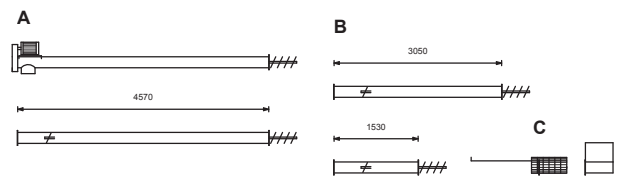
Kustannustehokas ruuvikuljetin suurella kapasiteetilla

UT- ruuvikuljetin koostuu perusosasta (A), jossa ulostuloputki ja voimayksikkö, Jatkopaloista (B) on tarjolla 3 eri pituutta ja alaosasta, johon kuuluvat syöttökaukalo tai -suppilo.

| TYYPPI | MAKS. KAPASITEETTI | | | |
|--------------|--------------------|-----|-----|-----|
| | 0° | 15° | 35° | 45° |
| 6" - 152 mm | 34 | 29 | 22 | 18 |
| 8" - 203 mm | 60 | 51 | 39 | 33 |
| 10" - 254 mm | 102 | 87 | 66 | 56 |
| 13" - 330 mm | 162 | 138 | 105 | 89 |

Suojaverkko voi vaihdella kapasiteettia.

| 6" (152MM) RUUVIKULJETIN | MOOTTORIN KOKO |
|--------------------------------------|----------------|
| Ruuvikuljetin tyyppi UT 6" x 5,0 m | 1,5 kW |
| Ruuvikuljetin tyyppi UT 6" x 6,5 m | 2,2 kW |
| Ruuvikuljetin tyyppi UT 6" x 8,0 m | 3,0 kW |
| Ruuvikuljetin tyyppi UT 6" x 9,5 m | 4,0 kW |
| Ruuvikuljetin tyyppi UT 6" x 11,0 m | 4,0 kW |
| Ruuvikuljetin tyyppi UT 6" x 12,5 m | 5,5 kW |
| Ruuvikuljetin tyyppi UT 6" x 14,0 m | 5,5 kW |
| Ruuvikuljetin tyyppi UT 6" x 15,5 m | 7,5 kW |
| | |
| 10" (254 MM) RUUVIKULJETIN | MOOTTORIN KOKO |
| Ruuvikuljetin tyyppi UT 10" x 5,0 m | 3,0 kW |
| Ruuvikuljetin tyyppi UT 10" x 6,5 m | 4,0 kW |
| Ruuvikuljetin tyyppi UT 10" x 8,0 m | 5,5 kW |
| Ruuvikuljetin tyyppi UT 10" x 9,5 m | 7,5 kW |
| Ruuvikuljetin tyyppi UT 10" x 11,0 m | 7,5 kW |



Ruuvikuljetin toimitetaan kasaamattomana.

UT ruuvikuljettimet toimitetaan moottoritelineillä, hihnapyöriillä, kapasiteetin rajoittimella, laakeroinnilla, suojuverkolla ja asennussoviteella.

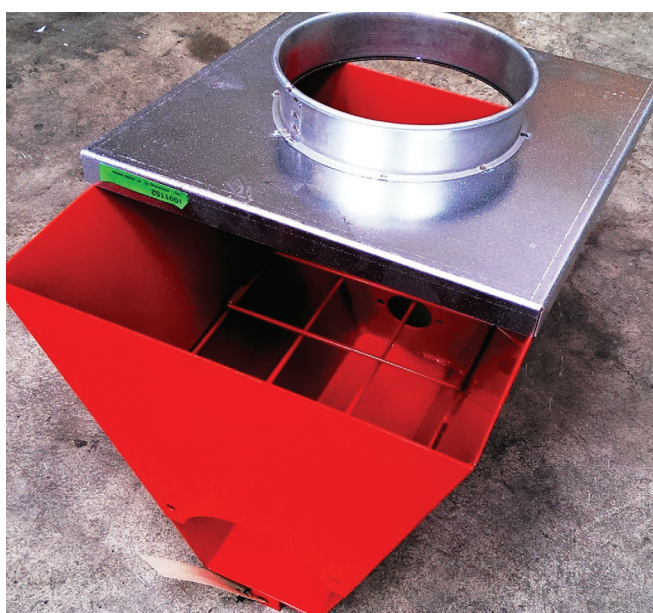
| 8" (203 MM) RUUVIKULJETIN | MOOTTORIN KOKO |
|--------------------------------------|----------------|
| Ruuvikuljetin tyyppi UT 8" x 5,0 m | 3,0 kW |
| Ruuvikuljetin tyyppi UT 8" x 6,5 m | 3,0 kW |
| Ruuvikuljetin tyyppi UT 8" x 8,0 m | 4,0 kW |
| Ruuvikuljetin tyyppi UT 8" x 9,5 m | 5,5 kW |
| Ruuvikuljetin tyyppi UT 8" x 11,0 m | 5,5 kW |
| Ruuvikuljetin tyyppi UT 8" x 12,5 m | 7,5 kW |
| Ruuvikuljetin tyyppi UT 8" x 14,0 m | 7,5 kW |
| Ruuvikuljetin tyyppi UT 8" x 15,5 m | 11,0 kW |
| Ruuvikuljetin tyyppi UT 8" x 17,0 m | 15,0 kW |
| Ruuvikuljetin tyyppi UT 8" x 18,5 m | 15,0 kW |
| | |
| 13" (330 MM) RUUVIKULJETIN | MOOTTORIN KOKO |
| Ruuvikuljetin tyyppi UT 13" x 6,5 m | 15,0 kW |
| Ruuvikuljetin tyyppi UT 13" x 8,0 m | 18,5 kW |
| Ruuvikuljetin tyyppi UT 13" x 9,5 m | 18,5 kW |
| Ruuvikuljetin tyyppi UT 13" x 11,0 m | 22,0 kW |
| Ruuvikuljetin tyyppi UT 13" x 12,5 m | 22,0 kW |

*) Ei tavanomainen varastotuote - odotettavissa on pidempi toimitusaika.



Varusteet UT ruuvikuljettimeen

| | |
|--|-------------------------------------|
| Joustava muovinen purkuputki: 6" | Pituus 90 cm 5 osaa |
| Joustava muovinen purkuputki: 8-10" | Pituus 90 cm 5 osaa |
| Joustava muovinen purkuputki: 13" | Pituus 125 cm 5 osaa |
| Vaijerivahvike 6", 8" & 10" UT ruuvikuljettimelle | |
| Lisäasennussovite 6", 8", 10" & 13" UT | |
| Suuri syöttökaukalo | Korkeus x halkaisija 50 cm x 125 cm |
| Suuri syöttökaukalo 13" ruuvikuljettimelle | |
| Metallisyöttölaatikko laakeroinnilla: 6", 8" & 10" ruuvikuljetin | |
| Kansi 6" & 8" syöttölaatikko Ø200 | |
| Kansi 10" syöttölaatikko Ø250 | |
| Kartionmuotoinen purku Ø160-Ø300 6", 8", 10" & 13" purkuun | |





Tyyppi B-16 asennettavaksi perävaunuun

Vaunuun asennetulla Westfield- Kairalla voit helposti ja nopeasti käsitellä suuria määriä viljaa ja lannoitteita. Kairan asennus vaunuun käy nopeasti yhdellä pultilla ja ilman työkaluja

Helppo ja nopea taittaa kuljetusasentoon. Sisältää hydraulimoottorin, sähköisen start/stop toiminnon asennettuna poistoputken päähän.

Kaira toimitus sisältää kaukosäätimen

Kapasiteetti:

25-30 tn/h

Mitat:

Pituus toiminta-asennossa on 4,7m

Putken halkaisija on 6" (152mm)



Esitteissä voi olla paino- ja teknikkavirheitä.

