



FLÄKTAR, OLJEPANNOR OCH VARMVATTENBATTERI

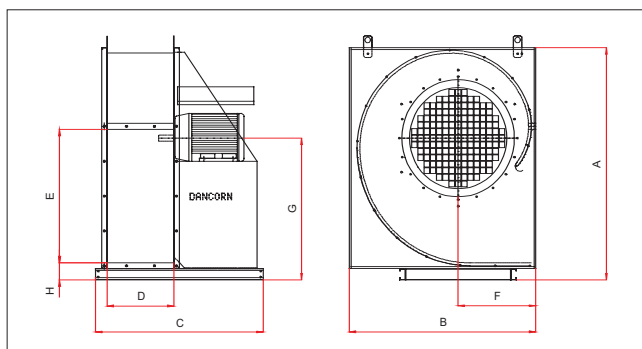
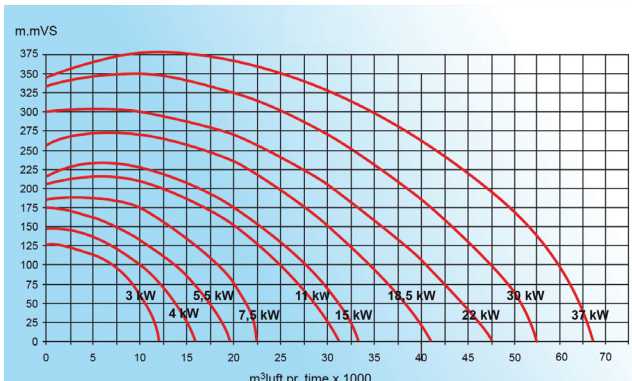
Kvalitet, styrka och effektivitet
– den nödvändiga utrustningen...



Fläkt

Fläkt typ D

- 7,5 – 37 kw fläktstorlekar
- Galvaniserat utförande
- Hög verkningsgrad
- Låg ljudnivå
- Låg strömförbrukning
- Statiskt och dynamiskt balanserade
- Låg egen uppvärmning
- Stort luftflöde
- Med insug från höger eller vänster
- Vågrätt eller utblås nedåt



Fläkt typ D

- är utvecklad för att prestera en stor luftmängd och ha förmågan att övervinna ett stort mottryck. Viktiga egenskaper för alla siloanläggningar, planlager och luftningsanläggningar.

- fläkthjul och insug är utvecklade med utnyttjande av den senaste tekniken vilket har skapat en produkt med mycket hög kapacitet i förhållande till den tillförde effekten.

- är tillverkad i modern design som gör att fläkten lätt kan inpassas i alla anläggningar.

Fläkten typ D är tillverkad i en kraftig konstruktion i galvaniserad plåt för att säkra en extra lång livslängd.

Måttskissen visar en fläkt med insug till höger.

Prestanda och mått är uppgivna av leverantör.

EFFEKT OCH DIMENSIONER FÖR FLÄKTAR:

Typ	D10	D15	D20	D25	D30	D40	D50
Motor 1500 varv. KW	7,5	11,0	15,0	18,5	22,0	30,0	37,0
Motor 1500 varv HK	10,0	15,0	20,0	25,0	30,0	40,0	50,0
m3 luft vid 80 mm v.p.	19.000	27.000	32.000	37.000	44.500	54.000	62.000
m3 luft vid 120 mm v.p	16.800	23.000	28.000	33.800	41.500	48.500	57.000
m3 luft vid 150 mm v.p	14.000	20.000	25.000	31.200	38.300	46.000	53.000
A mm höjd	1415	1580	1580	1780	1780	1940	1940
B mm längd	1195	1320	1320	1425	1425	1660	1660
C mm bredd	1180	1210	1280	1245	1305	1400	1400
D mm bredd	450	480	550	515	575	560	630
E mm höjd	820	920	920	1040	1040	1100	1100
F mm längd	475	535	535	595	595	670	670
G mm höjd centrum	855	980	980	1090	1090	1195	1195
H mm höjd	90	120	120	120	120	130	130
Inlopp	Ø600	Ø700	Ø700	Ø800	Ø800	Ø800	Ø800
Vikt inklusive motor	211	310	350	420	460	740	760



Varmvatten batteri typ VG 56 för silotorkning



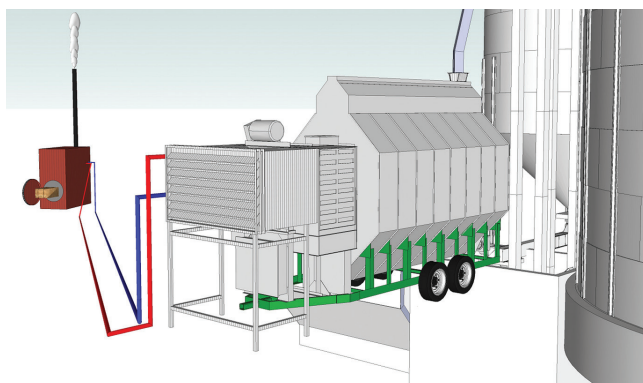
Varmvattenbatteri

- Säker värmekälla
- Låg driftskostnad
- Ingen brandrisk
- Varmgalvaniserad
- Lång livslängd
- Trycktestad för 4 Atm/ 9 Atm
- Lämplig att kopplas till halmpanna
- Finns i många olika storlekar

Genom anslutning av ett varm vatten batteri till en tex halmpanna eller flispanna får man säker och billig tillförsel av värme.

Vid speciellt stora behov eller där det ställs krav på mycket hög luft temperatur kan det monteras dubbla batterier i serie.

De i tabellen uppgivna effekter är vägledande på grund av olika luftmängder, pumpstorlekar, rördimensioner och rörlängder.



EFFEKTER OCH MÅTT PÅ VARMVATTENBATTERI:

Typ	Effekt (kW)	Dimension (mm)		Vikt (kg)	Pumpstorlek (l/min)	Vatten-temperatur (°C)	Luftflöde (m³/h)
		Höjd	Bredd				
VG-34	47	700	750	150	76	90	10.000
VG-36	70	1.050	750	240	114	90	10.000
VG-44	63	700	1.000	230	100	90	10.000
VG-46	95	1.050	1.000	305	152	90	10.000
VG-54	78	700	1.250	250	126	90	10.000
VG-56	122	1.050	1.250	375	190	90	10.000
VK-500	500	1.165	2.400	-	500	95	28.000
VK-600	600	1.500	1.580	-	500	95	35.000
VK-750	750	1.165	2.400	-	500	95	45.000
VK-900	900	2.000	2.000	-	500	95	56.000

Beräknat utifrån ovanstående parametrar.



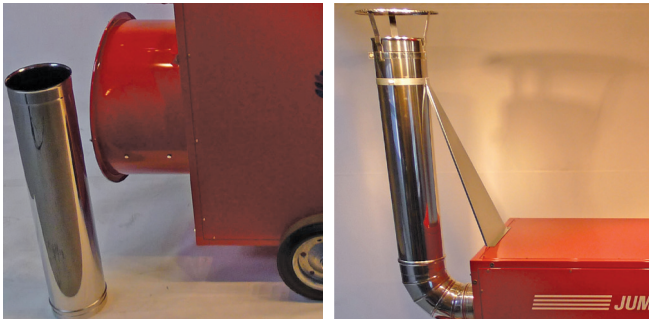


Transportabla oljepannor

Andvändningsområde:

- Spannmålstorkning
- Rumsuppvärmning
- Upptining – frostsäkring
- Torkning efter stalltvätt
- Förvärmning av sättpotatis

Tillbehörspaket bestående av skorsten 2 m, regnhatt och filterpaket.



EFFEKTER OCH DIMENSIONER FÖR OLJEPANNOR:

Typp	Brutto effekt	Brutto effekt	Netto effekt	Netto effekt	Luft mängd	Tank kapacitet	Bränsle	Vikt	Längd	Bredd	Höjd
	Kcal / t	kW / t	Kcal / t	kW / t	m ³ / t	Liter	Kg / t	Kg	mm	mm	mm
SE120	27.534	32	23.294	27	1.150	42	2,70	48	1215	440	670
SE200	47.318	55	42.350	49	2.000	65	4,64	80	1435	555	940
SE300	73.119	85	63.979	74	3.300	105	7,17	110	1740	690	1025
PH400	94.616- 64.533	110 - 75	85.155- 57.452	99 - 66	5.500	135	9,27- 6,33	149	1840	770	1220
Jumbo110	94.999	110,46	88.159	102,51	9.000	-	8,74	200	1.765	800	1.214
Jumbo145	124.455	144,72	115.992	134,87	12.000	-	11,45	254	1.905	890	1.354
Jumbo185	159.563	185,54	147.117	171,07	13.000	-	14,68	270	2.013	912	1.414
Jumbo235	202.715	235,72	186.498	216,86	17.000	-	18,65	351	2.245	982	1.584
Farm110	94.999	110,46	88.159	102,51	8.500	-	8,74	122	1.110	950	768
Farm145	124.455	144,72	115.992	134,87	11.000	-	11,45	158	1.220	1.080	838
Farm185	159.563	185,54	147.117	171,07	12.000	-	14,68	163	1.324	1.140	858
Farm235	202.715	235,72	186.498	216,86	16.200	-	18,65	233	1.514	1.310	938

Utrustningspaket bestående av: 2 m skorsten, regnhatt och filterpaket



Indirekt oljepanna typ OKLIMA

Vår oljepanna typ Oklima har indirekt uppvärmning varvid värmen via en värmväxlare avger luften medan de skadliga produkterna leds bort genom skorstenen.

Som bränsle i våra indirekta oljepannor kan eldningsolja, dieselolja eller fotogen användas. Oljepannan kräver 220/440 V anslutning.

Där finns möjlighet att styra pannan helt manuellt eller med extern signal ifrån hygrostat, termostat, klocka eller torkstyrning.

Pannan kan antingen förses med olja ifrån den inbyggda tanken eller anslutas till en extern tank. Vår indirekta oljepanna typ Oklima är utrustad med DANFOSS automatik och oljepump samt brännkammare i rostfritt stål för att säkra optimal drift och lång livslängd.

