



SPANNMÅLSSKRUVAR

Kvalitet, styrka och effektivitet

– Skruvar och transportörer för din produktion...





Spannmålsskruven som flyttar gränser...

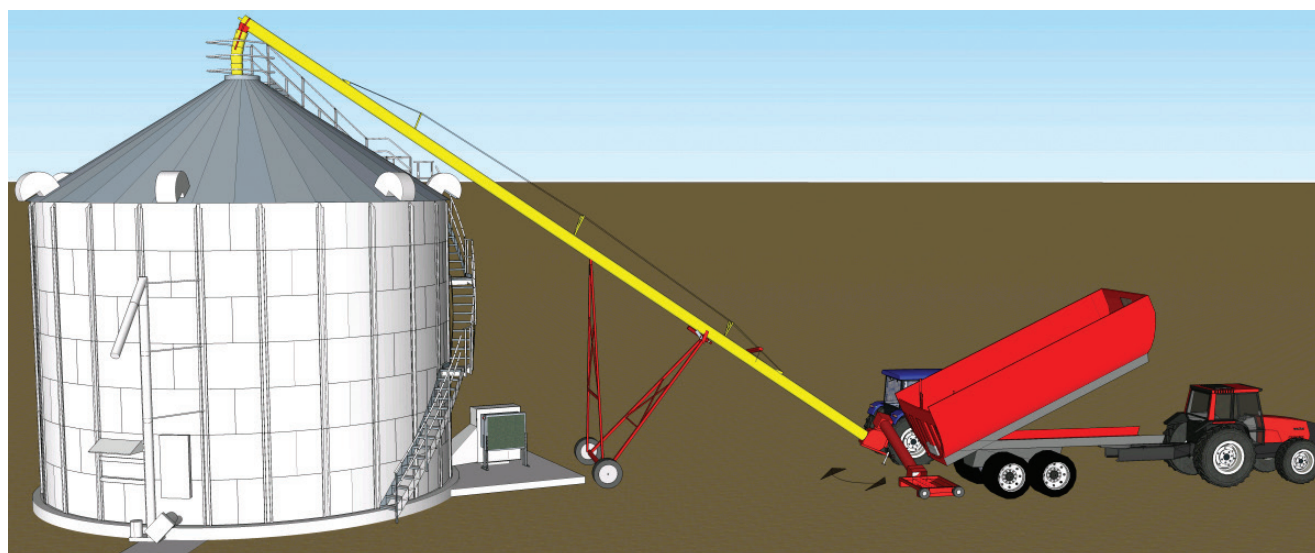
Levereras med ett praktiskt mekaniskt drivet svängbart inlopp samt ett brett hjulstativ som säkrar stabil drift.

MK-skruven regleras lätt höjdmässigt med hjälp av traktorns hydraulik.

- Kanadensisk kvalitetsskruv med världens högsta kapaciteter
- Med traktordrift
- Genomprövad konstruktion
- Kan flyttas enkelt mellan flera fastigheter
- Låga driftskostnader
- Lämpad för fyllning av silor och stora planlager

Kapacitet

MKX 80:	upp till 110 ton vete/tim (8" = 203 mm)
MKX 100:	upp till 160 ton vete/tim (10" = 254 mm)
MKX 130:	upp till 280 ton vete/tim (13" = 330 mm)
MKX 160:	upp till 550 ton vete/tim (16" = 460 mm)





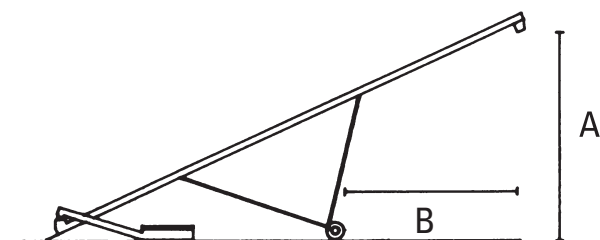
MKX spannmålsskruv

TYP	LÄNGD (m)	EFFEKT PTO-hk	MÅTT I MM (Lågsta/högsta)	
			A	B
MKX 80 X 71	21,5	50	3800 / 14140	10200 / 8250
MKX 100 X 63	18,9	60	3500 / 12300	7800 / 9100
MKX 100 X 73	21,9	70	3800 / 14400	8700 / 10800
MKX 100 X 83	24,9	80	3500 / 16500	9800 / 12900
MKX 130 X 74	22,2	130	3500 / 12300	7800 / 9100
MKX 130 X 84	25,2	140-160	3800 / 14400	8700 / 10800
MKX 130 X 94	28,2	150-170	3500 / 16500	9800 / 12900
MKX 130 X 114	34,2	170-190	3800 / 14400	8700 / 10800
MKX 160 X 85	25,5	180	3300 / 10800	6500 / 7800
MKX 160 X 105	31,5	210	3500 / 12300	7800 / 9100
MKX 160 X 125	37,5	230	3800 / 14400	8700 / 10800

Kompleta skruven inkl. Brett hjulstativ, svingbart inlopp och PTO. Exkl. flexutlopp.

*) Inte standard lagervaror - längre leveranstid måste förväntas.

Mått på MKX skruvar ▼



MKX skruvar tillbehör

Flexutlopp i syntetmaterial 8-10", 5 delad, längd 90 cm

Flexutlopp i syntetmaterial 13", 5 delad, längd 125 cm

Flexutlopp i syntetmaterial 16"

Övergång till OK 160-300 på utlopp till 6", 8", 10" & 13"





Kraftig mobilskruv

- Flexibel
- Kanadensisk kvalitets skruv med stor kapacitet
- Med elmotor eller traktordrift
- Prisvärd
- Lämpad för fyllning av silor och stora planlager

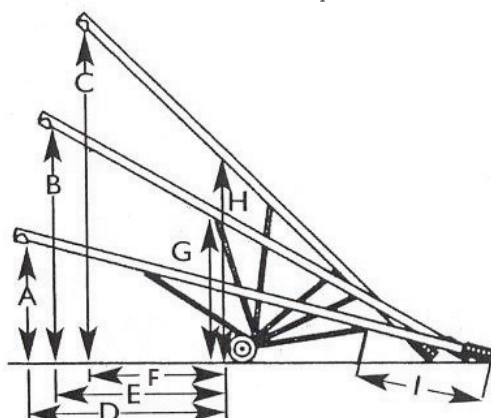


Kapacitet

DIAMETER SKRUV	15° STIGANDE	30° STIGANDE	40° STIGANDE
8" (203 mm)	70	53	45
10" (254 mm)	120	92	78
13" (330 mm)	160	120	104

Kapacitet kan variera på grund av inloppsskydd.

Mått på WR skruvar ▼



LÄNGD	A	B	C	D	E	F	G	H	I
26' / 8,0 m	1950	3840	5450	3270	2870	2200	2350	3440	2080
31' / 9,5 m	2330	4590	6530	4170	3640	2810	2680	3890	2330
36' / 11,0 m	2740	5270	7550	4930	4320	3390	3040	4350	2700
41' / 12,5 m	2910	6130	8680	5670	4960	3840	3490	4960	3090
51' / 15,5 m	3610	7600	10640	7020	6130	4810	4300	6040	3890
61' / 18,5 m	3540	8610	12460	8310	7400	5770	5220	7370	4910
71' / 21,5 m	3890	10030	14290	9620	8540	6840	5970	8360	5600

Skruven levereras omonterad i transportram.



WR skruv

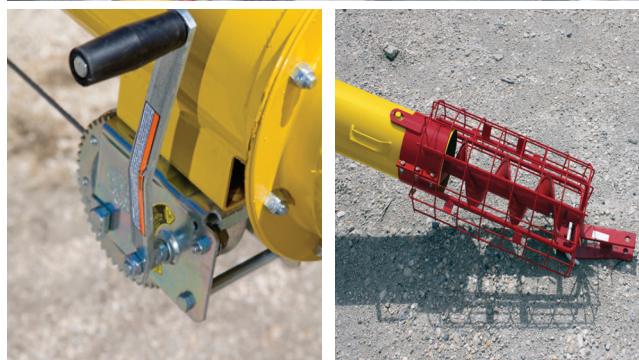
WR inlopp i syntetmaterial



WR elmotor eller PTO-drevet



Utlopp och stödhjul



TYP	DIAMETER	LÄNGD	MOTOR	
WR 80x26	8" (203 mm)	8,0 m	5,5 kW	
WR 80x36	8" (203 mm)	11,0 m	7,5 kW	
WR 80x41	8" (203 mm)	12,5 m	7,5 kW	
WR 80x51	8" (203 mm)	15,5 m	11,0 kW	
WR 80x61	8" (203 mm)	18,5 m	11,0 kW	
WR 80x71	8" (203 mm)	21,5 m	15,0 kW	
WR 100x31	10" (254 mm)	9,5 m	11,0 kW	
WR 100x41	10" (254 mm)	12,5 m	15,0 kW	
WR 100x51	10" (254 mm)	15,5 m	18,5 kW	
WR 100x61	10" (254 mm)	18,5 m	18,5 kW	
WR 100x71	10" (254 mm)	21,5 m	22,0 kW	
WR 130x31	13" (330 mm)	9,5 m	18,5 kW	*
WR 130x36	13" (330 mm)	11,0 m	22,0 kW	*
WR 130x41	13" (330 mm)	12,5 m	22,0 kW	*

Tillbehör för WR snegle

Stödhjul för 8", 10" & 13" WR

Övergång till OK 160-300 på utlopp till 6", 8", 10" & 13"

Tippbalja diameter 1250 mm, höjd 50 cm

Tippbalja 35 gr. til 8", 10" & 13" WR 92X92 cm

PTO sats för WR 80x51 og mindre

PTO sats för WR 80x61 och större

Flexutlopp i syntetmaterial: 8", 10" & 13"

Levereras inkl. elmotor och betjäningsbox.

*) Inte standard lagervaror - längre leveranstid måste förväntas.





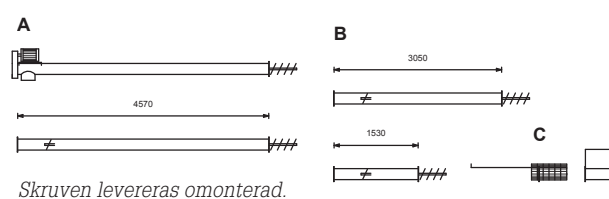
Konkurrenskraftig skruv med stor kapacitet

En rörskruv som består av en grundsektion (A) med utlopp och drivstation, förlängning (B) som levereras i 3 längder samt bottensektion med inloppskorg eller inloppsträtt (C).

TYP	MAX KAPACITET			
	0°	15°	35°	45°
6" - 152 mm	34	29	22	18
8" - 203 mm	60	51	39	33
10" - 254 mm	102	87	66	56
13" - 330 mm	162	138	105	89

Kapaciteten kan variera på grund skyddskorg.

6" (152 MM) SKRUV	MOTOR STORLEK
Rörskruv typ UT 6" x 5,0 m	1,5 kW
Rörskruv typ UT 6" x 6,5 m	2,2 kW
Rörskruv typ UT 6" x 8,0 m	3,0 kW
Rörskruv typ UT 6" x 9,5 m	4,0 kW
Rörskruv typ UT 6" x 11,0 m	4,0 kW
Rörskruv typ UT 6" x 12,5 m	5,5 kW
Rörskruv typ UT 6" x 14,0 m	5,5 kW
Rörskruv typ UT 6" x 15,5 m	7,5 kW
10" (254 MM) SKRUV	MOTOR STORLEK
Rörskruv typ UT 10" x 5,0 m	3,0 kW
Rörskruv typ UT 10" x 6,5 m	4,0 kW
Rörskruv typ UT 10" x 8,0 m	5,5 kW
Rörskruv typ UT 10" x 9,5 m	7,5 kW
Rörskruv typ UT 10" x 11,0 m	7,5 kW



UT skruven levereras med motorfäste, remskiva, kapacitets spjäll bottenlager för skruvspiral, skyddskorg samt upphängningsbeslag.

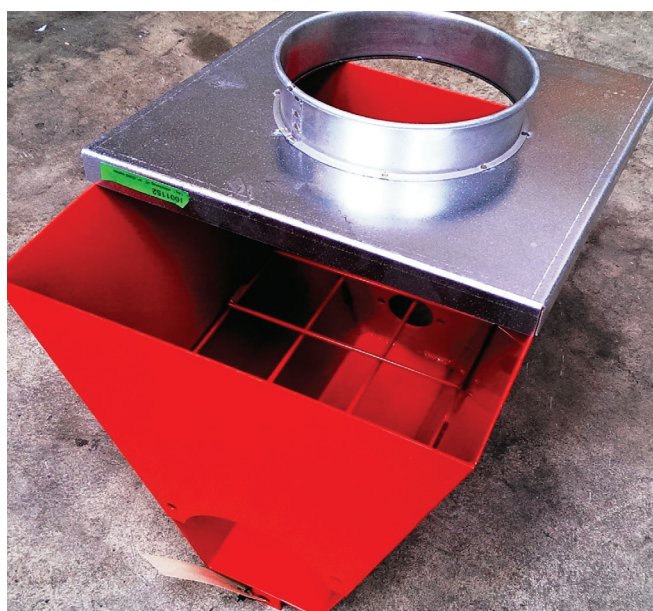
8" (203 MM) SKRUV	MOTOR STORLEK
Rörskruv typ UT 8" x 5,0 m	3,0 kW
Rörskruv typ UT 8" x 6,5 m	3,0 kW
Rörskruv typ UT 8" x 8,0 m	4,0 kW
Rörskruv typ UT 8" x 9,5 m	5,5 kW
Rörskruv typ UT 8" x 11,0 m	5,5 kW
Rörskruv typ UT 8" x 12,5 m	7,5 kW
Rörskruv typ UT 8" x 14,0 m	7,5 kW
Rörskruv typ UT 8" x 15,5 m	11,0 kW
Rörskruv typ UT 8" x 17,0 m	15,0 kW
Rörskruv typ UT 8" x 18,5 m	15,0 kW
13" (330 MM) SKRUV	MOTOR STORLEK
Rörskruv typ UT 13" x 6,5 m	15,0 kW
Rörskruv typ UT 13" x 8,0 m	18,5 kW
Rörskruv typ UT 13" x 9,5 m	18,5 kW
Rörskruv typ UT 13" x 11,0 m	22,0 kW
Rörskruv typ UT 13" x 12,5 m	22,0 kW

*) Inte standard lagervaror - längre leveranstid måste förväntas.



Tillbehör för UT rörskruv

Flexutlopp i syntetmaterial: 6"	Längd 90 cm 5 delad
Flexutlopp i syntetmaterial: 8-10"	Längd 90 cm 5 delad
Flexutlopp i syntetmaterial: 13"	Längd 125 cm 5 delad
Wireförstärkning för 6", 8" & 10" UT skruv	
Extra upphängningsbeslag 6", 8", 10" & 13" UT	
Tippbalja	Höjd x diameter 50 cm x 125 cm
Stor tippbalja för 13" skruv	
Inloppsträtt med stödlager för 6", 8" & 10" rörskruv	
Lock för inloppsträtt 6" & 8" med 200 mm inlopp	
Lock för inloppsträtt 10" med 250 mm inlopp	
Övergång till utlopp OK 160-300 för 6", 8", 10" & 13"	
Inloppsträtt med stödlager för 6", 8" & 10"	





► Typ B-16 för montering på bakre läm på Kärra eller vagn

Med en Westfield skruv för gödning och spannmål kan du snabbt och lätt hantera stora mängder utsäde och gödning. Monteras på ett ögonblick med endast en bult och utan verktyg.

Ut och in fällning går snabbt till transportläge. Inkl. hydraulmotor, elbetjänt start / stopp, monterat på teleskåprör.

Levereras inkl. elektrisk fjärrbetjäning.

Kapacitet:
25-30 Ton/tim

Dimensioner:
Utfällt läge: 4,7 m.
Rördiameter 6" (152 mm)



Förbehåll för tryckfel och tekniska fel information.

