



SNEGL OG TRANSPORT

Kvalitet, styrke og effektivitet

– snegl og transport til din produktion...





Kornsneflen der flytter grænser...

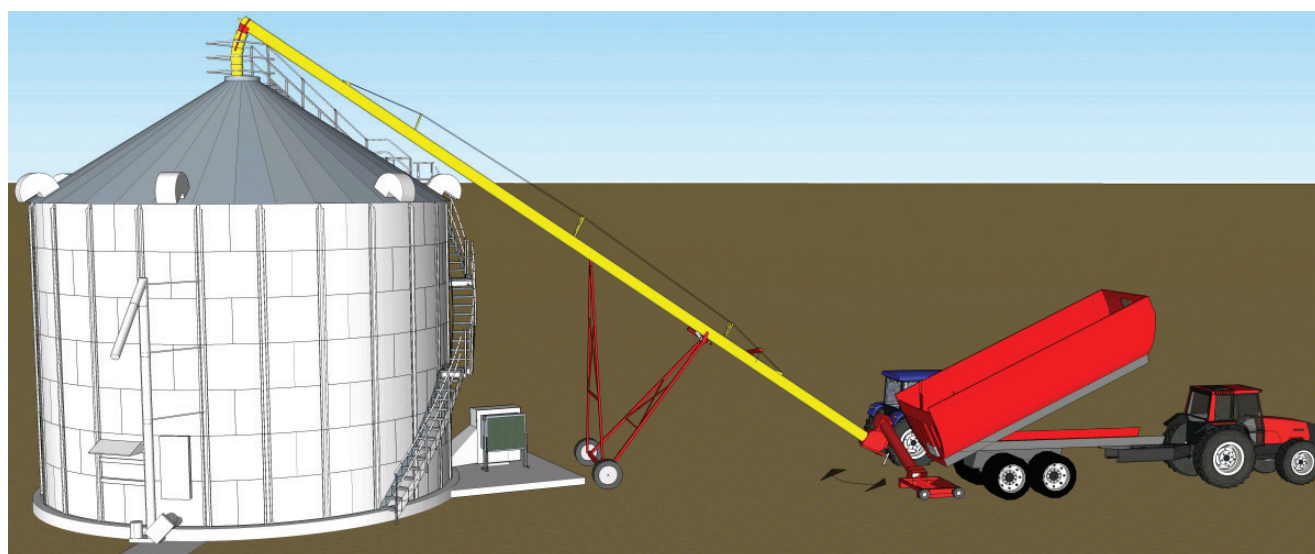
Leveres med praktisk mekanisk drevet svingbart påslag samt bred kørestativ, som sikrer stabil drift.

MK/ MKX-sneflen reguleres let i højden ved hjælp af traktorens hydraulik.

- Canadisk kvalitetssnefl med verdens største kapaciteter
- For traktordrift (PTO)
- Gennemprøvet konstruktion
- Kan bruges på flere ejendomme
- Lave driftsomkostninger
- Velegnet til fyldning af store kornlagre og stålsiloer

Kapacitet

| | |
|----------|---|
| MKX 80: | op til 110 tons hvede/time (8" = 203 mm) |
| MKX 100: | op til 160 tons hvede/time (10" = 254 mm) |
| MKX 130: | op til 280 tons hvede/time (13" = 330 mm) |
| MKX 160: | op til 550 tons hvede/time (16" = 406 mm) |





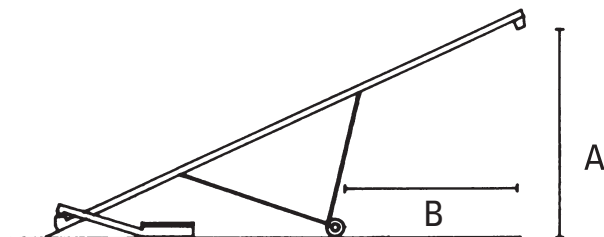
MKX Snegl - Til PTO-drift

| TYPE | LÆNGDE (m) | EFFEKT PTO-hk | MÅL I MM (Lavest/højst) | |
|---------------|---------------|------------------|----------------------------|--------------|
| | | | A | B |
| MKX 80 X 71 | 21,5 | 50 | 3800 / 14140 | 10200 / 8250 |
| MKX 100 X 63 | 18,9 | 60 | 3500 / 12300 | 7800 / 9100 |
| MKX 100 X 73 | 21,9 | 70 | 3800 / 14400 | 8700 / 10800 |
| MKX 100 X 83 | 24,9 | 80 | 3500 / 16500 | 9800 / 12900 |
| MKX 130 X 74 | 22,2 | 130 | 3500 / 12300 | 7800 / 9100 |
| MKX 130 X 84 | 25,2 | 140-160 | 3800 / 14400 | 8700 / 10800 |
| MKX 130 X 94 | 28,2 | 150-170 | 3500 / 16500 | 9800 / 12900 |
| MKX 130 X 114 | 34,2 | 170-190 | 3800 / 14400 | 8700 / 10800 |
| MKX 160 X 85 | 25,5 | 180 | 3300 / 10800 | 6500 / 7800 |
| MKX 160 X 105 | 31,5 | 210 | 3500 / 12300 | 7800 / 9100 |
| MKX 160 X 125 | 37,5 | 230 | 3800 / 14400 | 8700 / 10800 |

Komplet snegl inkl. bred kørestel, svingbart påslag og PTO. Ekskl. flexudløb.

*) Ikke standard lagervare - længere leveringstid må påberegnes.

Målskitse for MKX rørsnegle ▼



Tilbehør for MKX snegle

Flexudløb i kunststof: 8-10", 5-delt, længde 90 cm

Flexudløb i kunststof: 13", 5-delt, længde 125 cm

Flexudløb i kunststof: 16"

Kegleformet specialudløb Ø160-Ø300 til 6", 8", 10" & 13"





Kraftig mobilsnegl

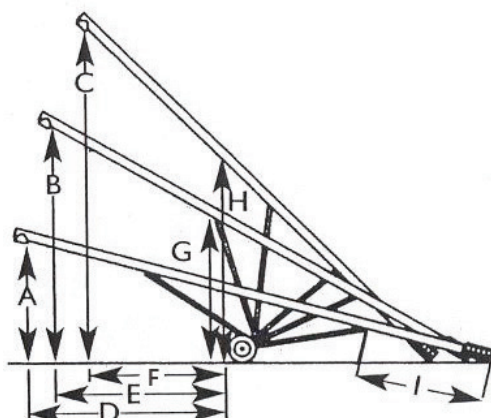
- Fleksibel
- Canadisk kvalitetssnegl med stor kapacitet
- For elmotor eller PTO-aksel
- Prisbillig
- Velegnet til fyldning af store kornlagre og stålsiloer

Kapacitet

| SNEGL DIAMETER | 15° HÆLDN. | 30° HÆLDN. | 40° HÆLDN. |
|-------------------|---------------|---------------|---------------|
| 8" (203 mm) | 70 | 53 | 45 |
| 10" (254 mm) | 120 | 92 | 78 |
| 13" (330 mm) | 160 | 120 | 104 |

Kapaciteten kan variere og begrænses af beskyttelsesnet.

Målskitse for WR rørsnegle ▼



| LÆNGDE | A | B | C | D | E | F | G | H | I |
|--------------|------|-------|-------|------|------|------|------|------|------|
| 26' / 8,0 m | 1950 | 3840 | 5450 | 3270 | 2870 | 2200 | 2350 | 3440 | 2080 |
| 31' / 9,5 m | 2330 | 4590 | 6530 | 4170 | 3640 | 2810 | 2680 | 3890 | 2330 |
| 36' / 11,0 m | 2740 | 5270 | 7550 | 4930 | 4320 | 3390 | 3040 | 4350 | 2700 |
| 41' / 12,5 m | 2910 | 6130 | 8680 | 5670 | 4960 | 3840 | 3490 | 4960 | 3090 |
| 51' / 15,5 m | 3610 | 7600 | 10640 | 7020 | 6130 | 4810 | 4300 | 6040 | 3890 |
| 61' / 18,5 m | 3540 | 8610 | 12460 | 8310 | 7400 | 5770 | 5220 | 7370 | 4910 |
| 71' / 21,5 m | 3890 | 10030 | 14290 | 9620 | 8540 | 6840 | 5970 | 8360 | 5600 |

Sneglen leveres usamlet i transportramme.



WR snegl

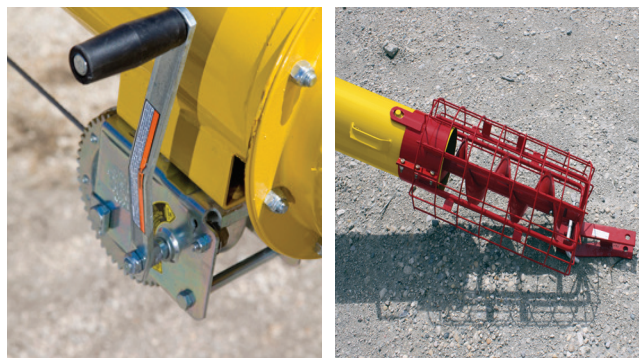
WR påslagsmuligheder



WR elmotor eller PTO-drevet



Udløb og støttehjul



| TYPE | DIAMETER | LÆNGDE | MOTOR | |
|-----------|--------------|--------|---------|---|
| WR 80x26 | 8" (203 mm) | 8,0 m | 5,5 kW | |
| WR 80x36 | 8" (203 mm) | 11,0 m | 7,5 kW | |
| WR 80x41 | 8" (203 mm) | 12,5 m | 7,5 kW | |
| WR 80x51 | 8" (203 mm) | 15,5 m | 11,0 kW | |
| WR 80x61 | 8" (203 mm) | 18,5 m | 11,0 kW | |
| WR 80x71 | 8" (203 mm) | 21,5 m | 15,0 kW | |
| WR 100x31 | 10" (254 mm) | 9,5 m | 11,0 kW | |
| WR 100x41 | 10" (254 mm) | 12,5 m | 15,0 kW | |
| WR 100x51 | 10" (254 mm) | 15,5 m | 18,5 kW | |
| WR 100x61 | 10" (254 mm) | 18,5 m | 18,5 kW | |
| WR 100x71 | 10" (254 mm) | 21,5 m | 22,0 kW | |
| WR 130x31 | 13" (330 mm) | 9,5 m | 18,5 kW | * |
| WR 130x36 | 13" (330 mm) | 11,0 m | 22,0 kW | * |
| WR 130x41 | 13" (330 mm) | 12,5 m | 22,0 kW | * |

Tilbehør for WR snegle

Støtnehjulsæt for 8", 10" & 13" WR

Kegleformet specialudløb Ø160-Ø300 til 6", 8", 10" & 13"

Kunststofpåslag Ø 1250 mm, højde 50 cm

Påslag 35 gr. til 8", 10" & 13" WR 92X92 cm

PTO-sæt for WR 80x51 og mindre

PTO-sæt for WR 80x61 og større

Flexudløb i kunststof: 8", 10" & 13"

Leveres inkl. elmotor og betjeningsboks.

*) Ikke standard lagervare - længere leveringstid må påregnes.





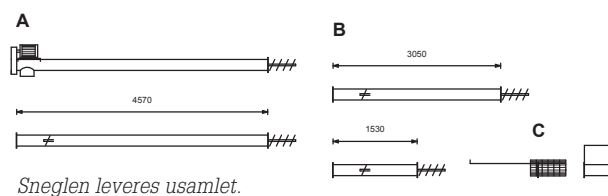
Prisbillig snegl med kapacitet

En rørsnegl består af en grundsektion (A) med udløb og drivstation, forlængere (B) som leveres i 3 længder samt bundsektion med indløbskurv eller indløbstragt (C).

| TYPE | FORSKELLIGE TONS/TIMEN | | | |
|--------------|------------------------|-----|-----|-----|
| | 0° | 15° | 35° | 45° |
| 6" - 152 mm | 34 | 29 | 22 | 18 |
| 8" - 203 mm | 60 | 51 | 39 | 33 |
| 10" - 254 mm | 102 | 87 | 66 | 56 |
| 13" - 330 mm | 162 | 138 | 105 | 89 |

Kapaciteten kan variere og begrænses af beskyttelsesnet.

| 6" (152 MM) SNEGL | MOTOR STR. |
|-------------------------------|------------|
| Rørsnegl type UT 6" x 5,0 m | 1,5 kW |
| Rørsnegl type UT 6" x 6,5 m | 2,2 kW |
| Rørsnegl type UT 6" x 8,0 m | 3,0 kW |
| Rørsnegl type UT 6" x 9,5 m | 4,0 kW |
| Rørsnegl type UT 6" x 11,0 m | 4,0 kW |
| Rørsnegl type UT 6" x 12,5 m | 5,5 kW |
| Rørsnegl type UT 6" x 14,0 m | 5,5 kW |
| Rørsnegl type UT 6" x 15,5 m | 7,5 kW |
| 10" (254 MM) SNEGL | MOTOR STR. |
| Rørsnegl type UT 10" x 5,0 m | 3,0 kW |
| Rørsnegl type UT 10" x 6,5 m | 4,0 kW |
| Rørsnegl type UT 10" x 8,0 m | 5,5 kW |
| Rørsnegl type UT 10" x 9,5 m | 7,5 kW |
| Rørsnegl type UT 10" x 11,0 m | 7,5 kW |



Alle UT snegle leveres med motorkonsol, remskivesæt, kapacitetsspjæld, bundleje, beskyttelseskurv samt ophængsbeslag.

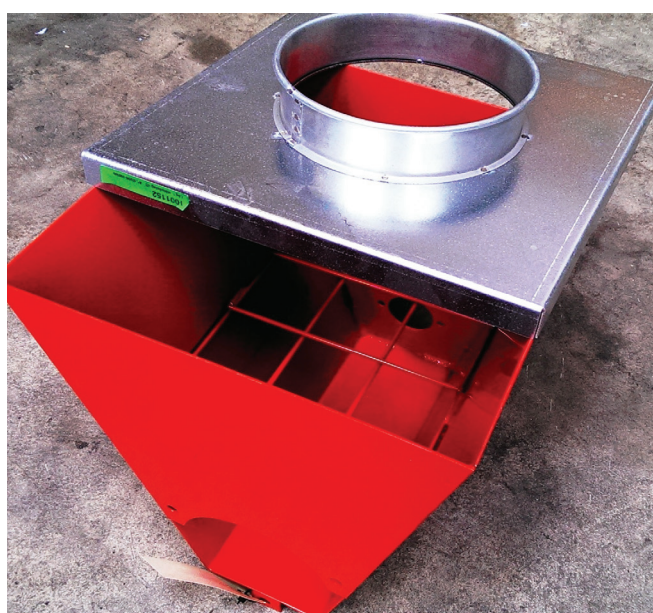
| 8" (203 MM) SNEGL | MOTOR STR. |
|-------------------------------|------------|
| Rørsnegl type UT 8" x 5,0 m | 3,0 kW |
| Rørsnegl type UT 8" x 6,5 m | 3,0 kW |
| Rørsnegl type UT 8" x 8,0 m | 4,0 kW |
| Rørsnegl type UT 8" x 9,5 m | 5,5 kW |
| Rørsnegl type UT 8" x 11,0 m | 5,5 kW |
| Rørsnegl type UT 8" x 12,5 m | 7,5 kW |
| Rørsnegl type UT 8" x 14,0 m | 7,5 kW |
| Rørsnegl type UT 8" x 15,5 m | 11,0 kW |
| Rørsnegl type UT 8" x 17,0 m | 15,0 kW |
| Rørsnegl type UT 8" x 18,5 m | 15,0 kW |
| 13" (330 MM) SNEGL | MOTOR STR. |
| Rørsnegl type UT 13" x 6,5 m | 15,0 kW |
| Rørsnegl type UT 13" x 8,0 m | 18,5 kW |
| Rørsnegl type UT 13" x 9,5 m | 18,5 kW |
| Rørsnegl type UT 13" x 11,0 m | 22,0 kW |
| Rørsnegl type UT 13" x 12,5 m | 22,0 kW |

*) Ikke standard lagervare - længere leveringstid må påregnes.



Tilbehør for UT rørsnegle

| | |
|---|---------------------------------|
| Flexudløb i kunststof: 6" | Længde 90 cm 5-delt |
| Flexudløb i kunststof: 8-10" | Længde 90 cm 5-delt |
| Flexudløb i kunststof: 13" | Længde 125 cm 5-delt |
| Wireafstivningssæt for 6", 8" & 10" UT snegle | |
| Ekstra ophængsbeslag 6", 8", 10" & 13" UT | |
| Kunststofpåslag | Højde x diameter 50 cm x 125 cm |
| Stort kunststofpåslag til 13" snegl | |
| Påslag for sneglefod inkl. leje for 6", 8" & 10" rørsnegl | |
| Låg for 6" & 8" påslag Ø200 | |
| Låg for 10" påslag Ø250 | |
| Kegleformet specialudløb Ø160-Ø300 til 6", 8", 10" & 13" | |
| Indløbstragt for sneglefod inkl. leje for 6", 8" & 10" | |





► Type B-16 for montering på bagklap af vogn

Med en Westfield korn- og gødningssnegl på din transportvogn kan du let og hurtigt håndtere store partier af korn og gødning. Monteres på et øjeblik med kun én enkelt montagebolt og uden brug af værktøj.

Ud- og sammenfoldes hurtigt og let til transportstilling. Inkl. oliemotor, el-betjent start/stop, monteret på teleskoprør.

Leveres inkl. elektrisk fjernbetjening.

Kapacitet:

25 – 30 tons pr. time

Dimensioner:

Udfoldet længde: 4,7 m

Rørdiameter på 6" (152 mm)



Der tages forbehold for trykfejl, prisændringer og tekniske fejlinformationer.

