

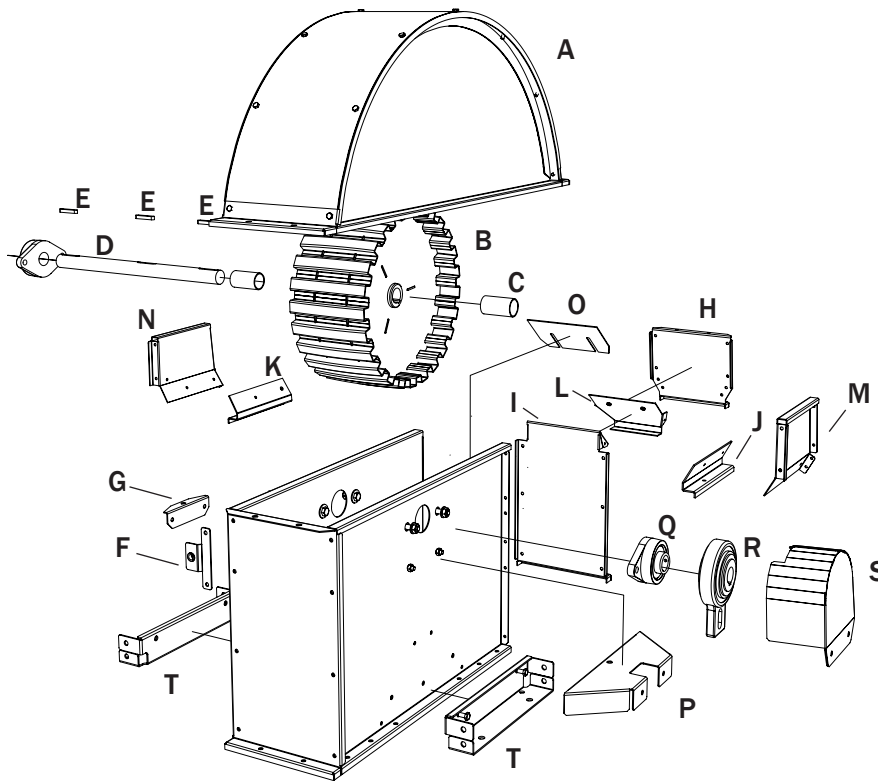
art. nr
code
best.nr.

S Transmissionsats

GB V-belt drive

D Antriebsatz

EH0658		A Konsoll motorbrygga	Motor mounting bracket	Halterung, Motorkonsole
EH0660		B Glidbalk motorbrygga	Motor mounting guide rail	Gleitschiene
EH0620		C Omslag trumma	Motor mounting assembly strap	Festbügeln
EH0650		D Motorbrygga	Motor mounting plate	Motorkonsole
KILA29524	1,1 kW	E A2-95 Ø24 Kilremskiva	A2-95 Ø24 Pulley	A2-95 Ø24 Keilriemenscheibe
KILA29528	1,5 kW	E A2-95 Ø28 Kilremskiva	A2-95 Ø28 Pulley	A2-95 Ø28 Keilriemenscheibe
KILA39528	2,2 kW	E A3-95 Ø28 Kilremskiva	A3-95 Ø28 Pulley	A3-95 Ø28 Keilriemenscheibe
KILA49538	3,0 kW	E A4-95 Ø38 Kilremskiva	A4-95 Ø38 Pulley	A4-95 Ø38 Keilriemenscheibe
KILB49538	4,0-5,5 kW	E B4-95 Ø38 Kilremskiva	B4-95 Ø38 Pulley	B4-95 Ø38 Keilriemenscheibe
KILB49542	7,5 kW	E B4-95 Ø42 Kilremskiva	B4-95 Ø42 Pulley	B4-95 Ø42 Keilriemenscheibe
EH050004		F Remskydd	Transmission guard	Antriebschutz
REMA96	1,1-3,0 kW	G A96 Kilrem	A96 V-belt	A96 Keilriemen
REMB96	4,0-7,5 kW	G B96 Kilrem	B96 V-belt	B96 Keilriemen
EH0350		H Remskiva 600x100	Flat pulley 600x100	Keilriemenscheibe 600x100
EH052504		I Bakre plåt skydd	Back plate for transmission guard	Rückseite Antriebschutz
SSB1025		J Fästdetaljer	Hardware	Montageschrauben
ÖKIL8750		J Stoppskruv M10x25	Set screw M10x25	Stoppschraube M10x25
ÖGÄST12175		J Kil 8x7x50	Key 8x7x50	Keil 8x7x50
		K Gängstång M12x185	Threaded rod M12x185	Gewindestange M12x185
EH071104	1,1-2,2 kW	Bultar för transmission	Bolts for transmission	Boltzen für Antrieb
EH073004	3,0-7,5 kW	Bultar för transmission	Bolts for transmission	Boltzen für Antrieb



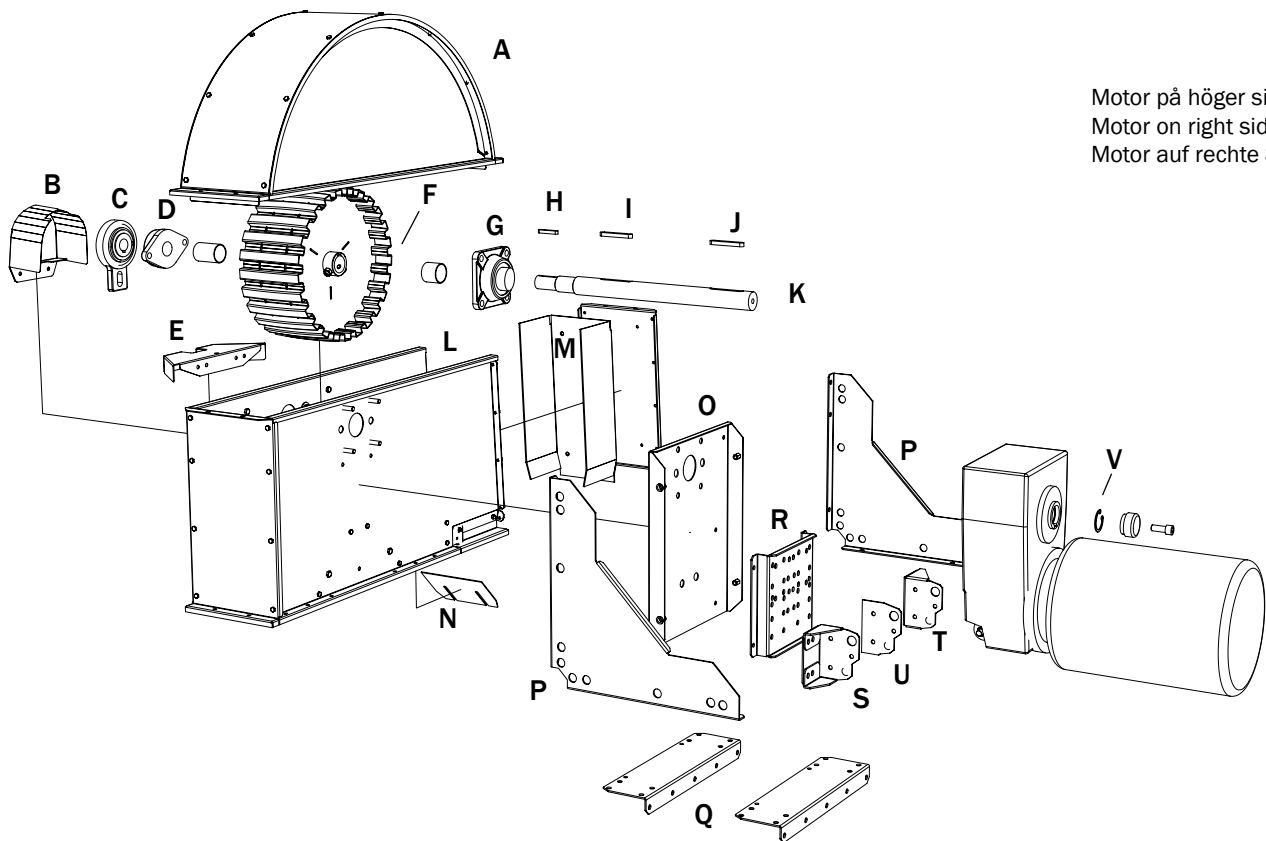
art. nr
code
best.nr.
110010
EH0280
EH0297
EH0305
ÖKIL8750

S Elevatorhuvud

GB Elevator head

D Elevator Kopf

art. nr	code	best.nr.	A	Huv	Hood	Haube
EH0280			B	Fingerskiva huvud D30	Slatted pulley head D30	Umlenktrummel D30
EH0297			C	Fixeringshylsa	Fixing sleeve	Befestigungshülse
EH0305			D	Axel huvud kil cls 30x438	Shaft D30x438	Welle D30x438
ÖKIL8750			E	Kil 8x7x50	Key 8x7x50	Keil 8x7x50
EH0532	20-40 t/h		F	Fäste för remskydd	Chain guard bracket	Halter für Antriebsschutz
EH0536	60 t/h		F	Fäste för remskydd	Chain guard bracket	Halterung, Antriebsschutz
EH046302			G	Lagerjustering	Bearing adjustment	Lagerjustierung
EH012002	20-30 t/h		H	Utloppsgavel	Head outlet back plate	Auslauf, Frontseite
EH013002	40 t/h		H	Utloppsgavel	Head outlet back plate	Auslauf, Frontseit,
EH014002	60 t/h		H	Utloppsgavel	Head outlet back plate	Auslauf, Frontseite
EH010006	20-30 t/h		I	Främre gavel	Front plate outlet	Frontseite, Elevatorkopf
EH011006	40 t/h		I	Främre gavel	Head outlet front plate	Frontseite, Elevatorkopf
EH011106	60 t/h		I	Främre gavel	Head outlet front plate	Frontseite, Elevatorkopf
EH008202	20-30 t/h		J	Ramsida HÖ	Bracket plate RH	Auslaufflansch, RE
EH007802	40 t/h		J	Ramsida HÖ	Bracket plate RH	Auslaufflansch, RE
EH007402	60 t/h		J	Ramsida HÖ	Bracket plate RH	Auslaufflansch, RE
EH008002	20-30 t/h		K	Ramsida VÄ	Bracket plate LH	Auslaufflansch, LI
EH007602	40 t/h		K	Ramsida VÄ	Bracket plate LH	Auslaufflansch, LI
EH007302	60 t/h		K	Ramsida VÄ	Bracket plate LH	Auslaufflansch, LI
EH010506	20-30 t/h		L	Utloppsplåt	Side bottom plate outlet	Auslaufflansch, Innen
EH011506	40-60 t/h		L	Utloppsplåt	Side bottom plate outlet	Auslaufflansch, Innen
EH006102	20-30 t/h		M	Utloppsida HÖ	Outlet side plate RH	Auslauf, RE
EH007102	40 t/h		M	Utloppsida HÖ	Outlet side plate RH	Auslauf, RE
EH006002	20-30 t/h		N	Utloppsida VÄ	Outlet side plate LH	Auslauf, LI
EH007002	40 t/h		N	Utloppsida VÄ	Outlet side plate LH	Auslauf, LI
EH032006			O	Remavstrykare	Deflector plate	Spritzblech
EH0465			P	Fäste backspärr	Backstop bracket	Halter für Schutz
KULFYTB30			Q	Kullager FYTB 30	Ball bearing FYTB 30	Kugellager FYTB 30
KULAS30			R	Backspärr RS-BF 30	Back stop RS-BF 30	Rücklaufsperr RS-BF 30
EH0460			S	Skydd backspärr	Backstop guard	Schutz für Rücklaufsperr
EH0656			T	Vinkelfäste	Bracket	Halter
EH016002	60 t/h			Skoningsplåt, utlopp	Wearing plate, outlet	Verschl. Einlage, Auslauf



Motor på höger sida
Motor on right side
Motor auf rechte Seite

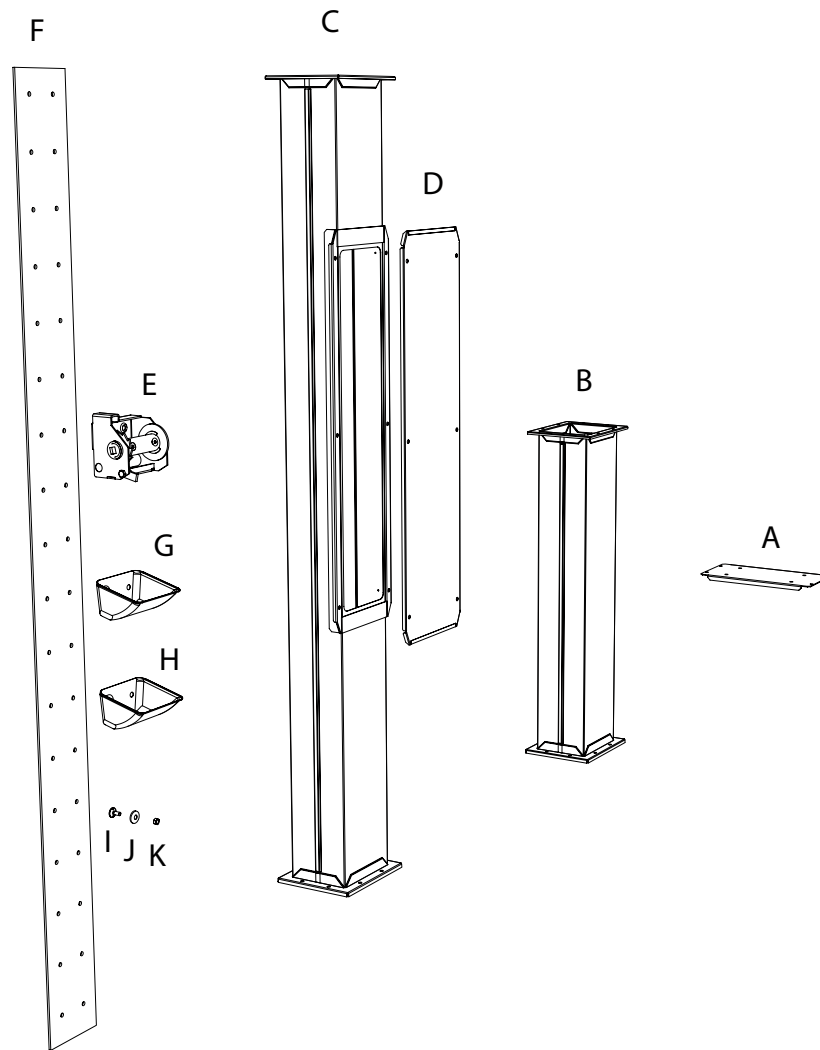
art. nr
code
best.nr.

S Elevatorhuvud

GB Elevator head

D Elevator Kopf

art. nr code best.nr.		S Elevatorhuvud	GB Elevator head	D Elevator Kopf
110015		A Huv	Hood	Haube
EH0460		B Skydd backspärr	Back stop cover	Halter für Schutz
KULAS30		C Backspärr RS-BF 30	Back stop RS-BF 30	Rücklaufsperr RS-BF 30
KULFYTB30		D Kullager FYTB 30	Ball bearing FYTB 30	Kugellager FYTB 30
KULFYTB35	SK1282 - 2282	D Kullager FYTB 35	Ball bearing FYTB 35	Kugellager FYTB 35
EH0465	SK3282	E Fäste backspärr	Back stop bracket	Schutz für Rücklaufsperr
EH0280		F Fingerskiva huvud D30	Slatted pulley head D30	Umlenktrommel D30
EH0285		F Fingerskiva huvud D40	Slatted pulley head D40	Umlenktrommel D40
KULFYTB30	SK1282 - 2282	G Kullager FYTB 30	Ball bearing FYTB 30	Kugellager FYTB 30
KULFY40	SK3282	G Kullager FY 40 TF	Ball bearing FY 40 TF	Kugellager FY 40 TF
ÖKIL8750	SK1282 - 3282	H Kil 8x7x50,	Key 8x7x50	Keil 8x7x50
ÖKIL8750	SK1282 - 2282	I Kil 8x7x50	Key 8x7x50	Keil 8x7x50
ÖKIL12880	SK3282	I Kil 12x8x80	Key 12x8x80	Keil 12x8x80
ÖKIL8750	SK1282	J Kil 8x7x50	Key 8x7x50,	Keil 8x7x50
ÖKIL10880	SK2282	J Kil 10x8x80	Key 10x8x80	Keil 10x8x80
ÖKIL12880	SK3282	J Kil 12x8x80	Key 12x8x80	Keil 12x8x80
EH0319	SK1282	K Axel SE140 BTM12	Shaft SE140 BTM12	Welle SE140 BTM12
EH0318	SK2282	K Axel SE140	Shaft SE140	Welle SE140
EH0317	SK3282	K Axel BTM22	Shaft BTM22	Welle BTM22
EH004102		L Hus	Head casing	Elevatorkopf
EH016002	60 t/h	M Skoningsplåt, utlopp	Wearing plate, outlet	Verschl. Einlage, Auslauf
EH032006		N Remavstrykare	Deflector plate	Spritzblech
EH069402		O Sidoförstärkning D40	Side strengthening plate D40	Konsole vorne, Getriebe D40
EH067602	SK3282	P Snedstag	Side bracket	Konsole seitlich, Getriebem.
EH070002	SK3282	Q Stagningsbalk	Support frame	Konsole unten, Getriebem.
EH069702		R Momentstagbrygga	Torque arm bracket	Drehmomentkonsole
TD5540		S Momentstag VÅ	Torque arm LH plate	Drehmomentst., LI
TD5545		T Momentstag HÖ	Torque arm RH plate	Drehmomentst., RE
TD5542		U Mellanplåt, moment	Torque arm centre plate	Zwischenb., D.st.
ÖSEEGH30	SK1282	V Seegersäkring Sgh-30	Circlip Sgh-30	Ringsicherung Sgh-30
ÖSEEGH35	SK2282	V Seegersäkring Sgh-35	Circlip Sgh-35	Ringsicherung Sgh-35
ÖSEEGH40	SK3282	V Seegersäkring Sgh-40	Circlip Sgh-40	Ringsicherung Sgh-40



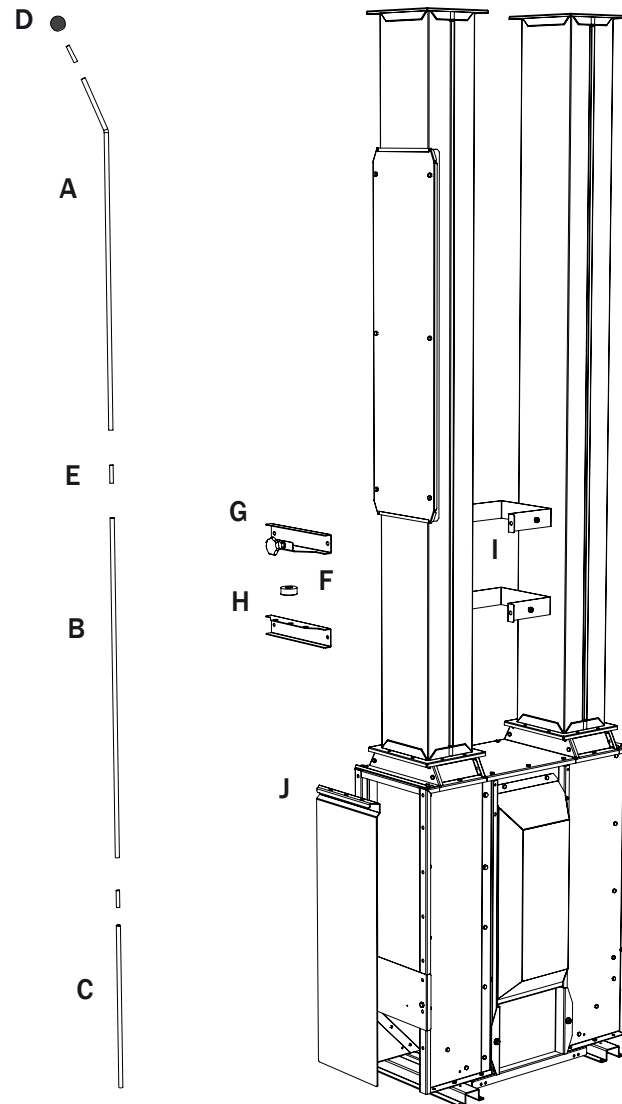
art. nr
code
best.nr.

(S) Trumma

(GB) Leg

(D) Kanal

ET3095	A	Trummellanbitar SE 140	Spacer plate SE 140	Distanzblech SE 140
114025	B	Trumma SE 140 0.25 m, 1 mm	Elevator leg SE 140 0.25 m, 1 mm	Förderkanal SE 140 0.25 m, 1 mm
114050	B	Trumma SE 140 0.50 m, 1 mm	Elevator leg SE 140 0.50 m, 1 mm	Förderkanal SE 140 0.50 m, 1 mm
114075	B	Trumma SE 140 0.75 m, 1 mm	Elevator leg SE 140 0.75 m, 1 mm	Förderkanal SE 140 0.75 m, 1 mm
114100	B	Trumma SE 140 1.00 m, 1 mm	Elevator leg SE 140 1.00 m, 1 mm	Förderkanal SE 140 1.00 m, 1 mm
114125	B	Trumma SE 140 1.25 m, 1 mm	Elevator leg SE 140 1.25 m, 1 mm	Förderkanal SE 140 1.25 m, 1 mm
114150	B	Trumma SE 140 1.50 m, 1 mm	Elevator leg SE 140 1.50 m, 1 mm	Förderkanal SE 140 1.50 m, 1 mm
114175	B	Trumma SE 140 1.75 m, 1 mm	Elevator leg SE 140 1.75 m, 1 mm	Förderkanal SE 140 1.75 m, 1 mm
112200	B	Trumma SE 140 2.00 m, 1 mm	Elevator leg SE 140 2.00 m, 1 mm	Förderkanal SE 140 2.00 m, 1 mm
114201	C	Trumma SE 140 2 m insp. 1 mm	Elevator leg SE 140 2 m insp. 1 mm	Förderkanal SE 140 2 m Insp. 1 mm
ES3202	D	Inspektionslucka	Service door	Inspekt. Öppning
ES0014	E	Remspännare SE 140	Belt tensioner SE 140	Riemenspanner SE 140
170XXX	F	Rem 140/3, cc 70-XXX mm	Belt 140/3, cc 70-XXX mm	Gurt 140/3, cc 70-XXX mm
165130	G	Plastskopor B=130 COLUMBUS	Plastic buckets B=130 COLUMBUS	Plastikbecher B=130 COLUMBUS
165135	H	Plåtskopor B=130 STARKO	Steel buckets B=130 STARKO	Blechbecher B=130 STARKO
REM720	I	Remskruv M7x20	Belt screw M7x20	Riemenschrauber M7x20
199402	J	Bricka kupad	Bend washer	Scheibe
MF7	K	Mutter M6M-M7	Nut M6S-M7	Mutter M6S-M7



art. nr
code
best.nr.

S Inloppsreglering

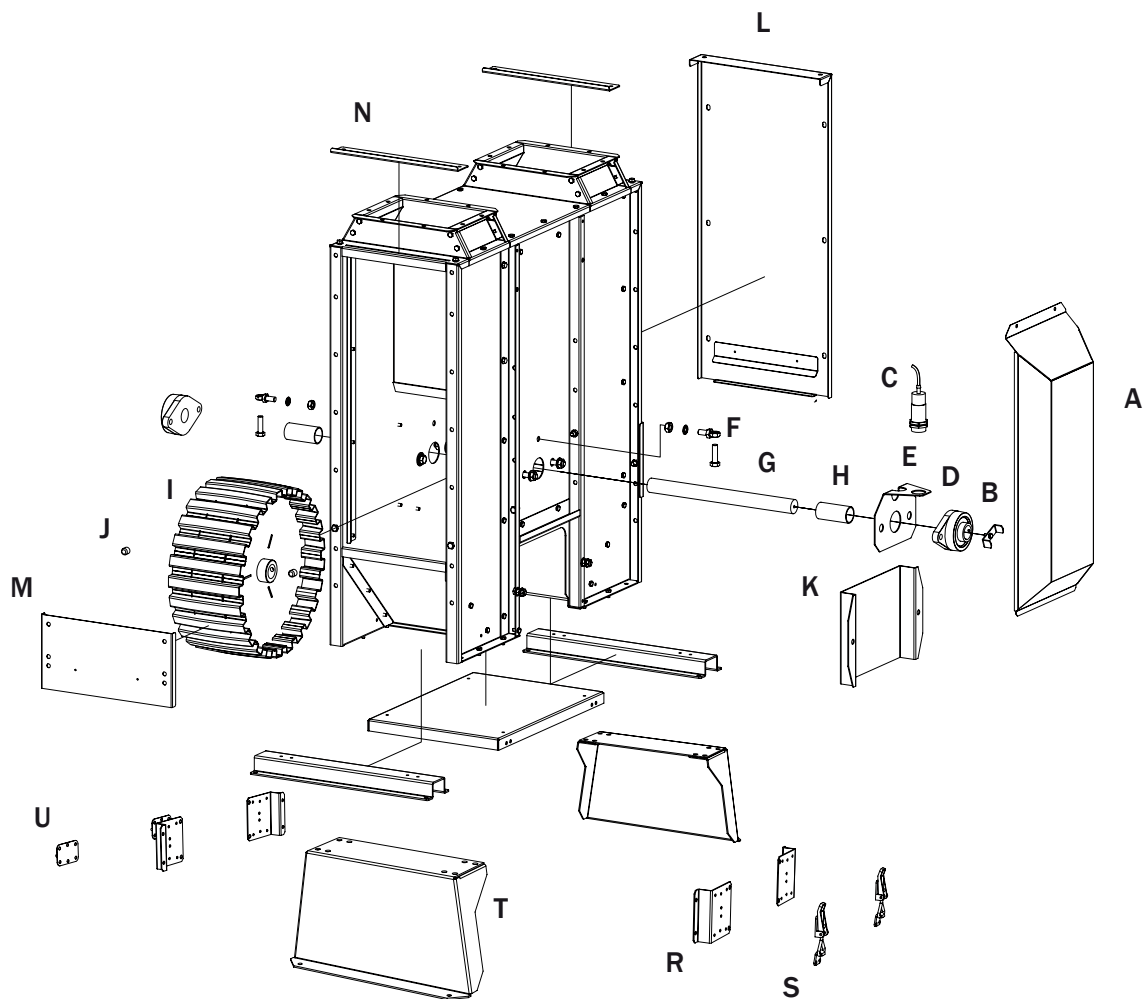
GB Inlet regulator

D Einlaufregulierung

EF0511	A	Reglagestång böjd 1000 mm
EF0520	B	Reglagestång 1000 mm
EF0525	C	Reglagestång 500 mm
PKUL10	D	Handtagskula
SSP1051	E	Pinnbult M10x51
ÖÖSTOPP13	F	Stoppring 13x22x12
EF044104	G	Låsplatta
EF042004	H	Löppöglå
EH0620	I	Omslag trumma
EF0500	J	Reglagelucka

Rod bent 1000 mm
Rod 1000 mm
Rod 500 mm
Plastic knob
Stud bolt M10x51
Set screw 13x22x12
Locking wheel
Guide loop
Assembly strap
Inlet slide

Stange abgekröpft 1000 mm
Regulierstange 1000 mm
Regulierstange 500 mm
Kunststoffgriff
Stiftschraube M10x51
Anschlagschraube 13x22x12
Verrigerungsrad
Öse
Festbügeln
Regulierungsscheibe



art. nr
code
best.nr.

S Elevatorfot

GB Elevator boot

D Elevator Fuß

EF022002	A	Sensorskydd
EF0210	B	Impulsgivare
111001	C	Varvtalsvakt 260
KULFYTB30	D	Kullager FYTB 30
EF0200	E	Sensorfäste
EF0280	F	Spännskruv lager
EF027006	G	Axel D30x347
EF029006	H	Fixeringshylsa
EF030006	I	Fingerskiva
SSB1010	J	Stoppkruv
EF106002	K	Renslucka
EF055002	L	Tätningsskiva, stor
EF056002	M	Tätningsskiva, liten
EF116502	N	Spårplåt
EF112002	O	Bottenplåt
EF0130	P	Stödfot
EF077002	R	Fäste excenterlås
ÖÖLÅS1	S	Excenterlås med hake
EF075002	T	Höjningsfot
ÖÖGJ50	U	Koppelgångjärn 76x50

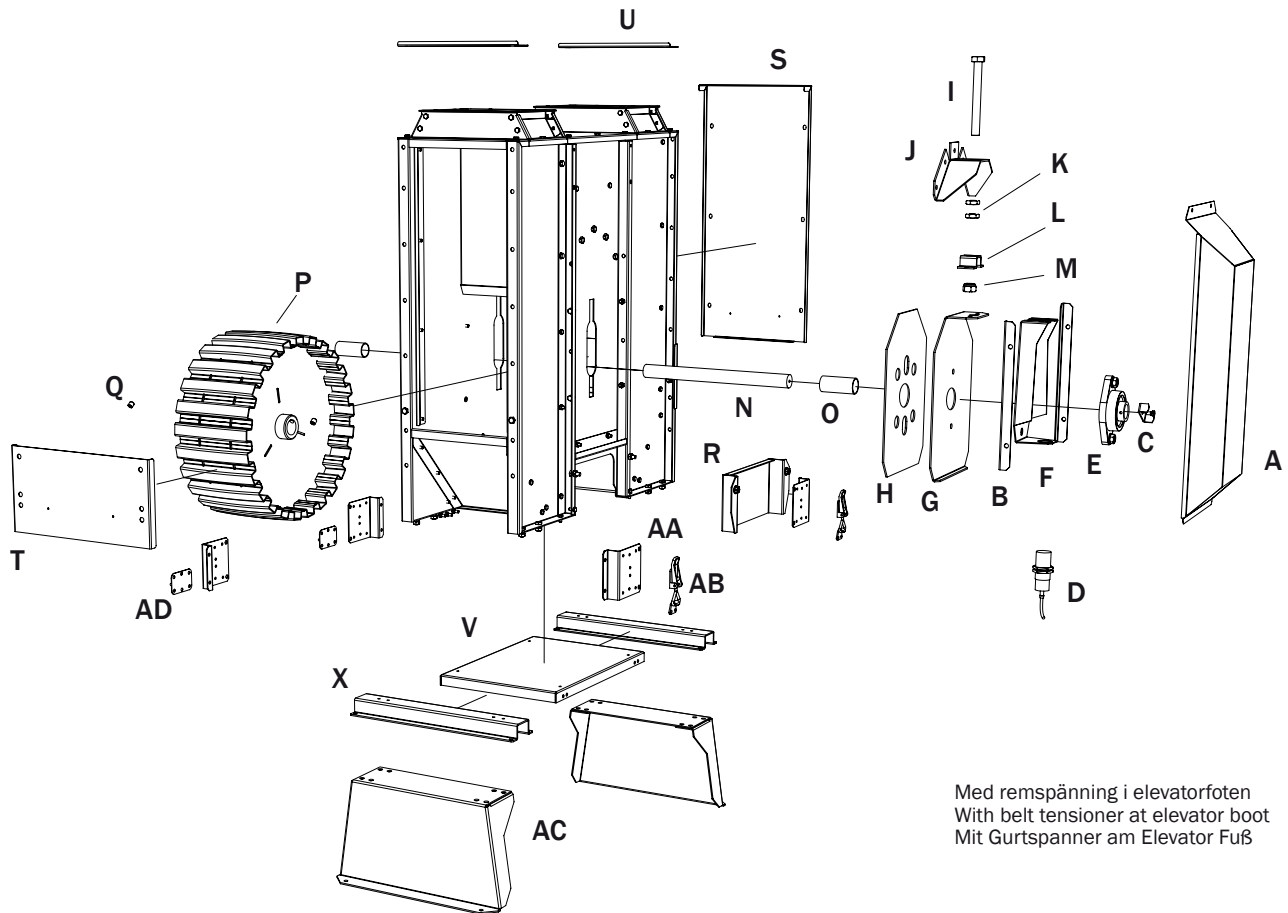
Guard speed monitor
Reflector plate
Speed mon. 260
Ball bearing FYTB 30
Speed monitor bracket
Clamp bolt for bearing

Shaft D30x347
Fixing sleeve
Slatted belt pulley
Set screw M10x10
Cleaning out hatch

Cover plate, large
Cover plate, small
Slide slot cover
Boot bottom plate
Foot

Bracket for snap
Quick snap
Foot
Hinge 76x50

Schutzblech
Reflektor
Drehzahlwächter 260
Kugellager FYTB 30
Halter für Drehzahlwächter
Spannbolzen für Kugellager
Welle Fuß D30x347
Befestigungshülse
Umlenktrommel
Reinigungsplatte
Anschlagschraube M10x10
Dichtungsblech
Dichtungsblech
Profilträger mit Steuerung
Bodenblech
Stützfuß
Halterung, Exzenterlås
Exzenterlås mit Haken
Erhöhungsfüße für Elevatorfuß
Scharnier 76x50



Med remspänning i elevatortöten
With belt tensioner at elevator boot
Mit Gurtspanner am Elevator Fuß

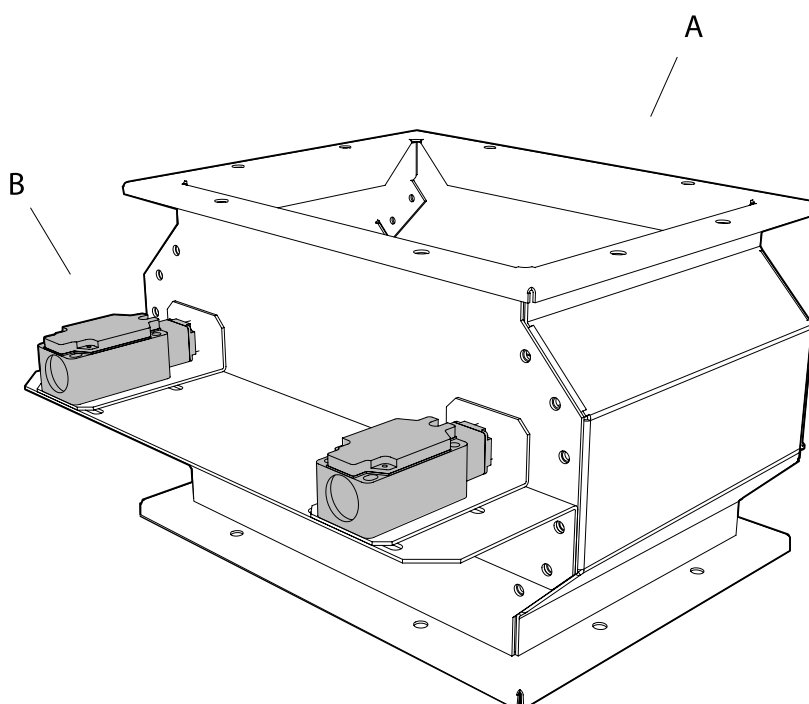
art. nr
code
best.nr.

S Elevatorfot

GB Elevator boot

D Elevator Fuß

EF022002	A	Sensorskydd	Guard speed monitor	Schutzblech
EF1200	B	Glidskena	Guide rail	Führungsschiene
EF0210	C	Impulsgivare	Reflector plate	Reflektor
111001	D	Varvtalsvakt 260	Speed mon. 260	Drehzahlwächter 260
KULFYTB30	E	Kullager FYTB 30	Ball bearing FYTB 30	Kugellager FYTB 30
EF0218	F	Spännstöd	Clamp bolt	Spannbolzen
EF0211	G	Glidskiva	Bearing plate	Gleitscheibe
PFILT	H	Filttätning glidskiva	Sealing bearing plate	Filzdichtung f. Gleitscheibe
SF16150	I	Skruv M6S-M 16x150	Screw M6S-M 16x150	Schraube M6S-M 16x150
EF1225	J	Fäste remspännare	Bracket belt tensioner	Halter für Gurtspanner
MFA16	K	Låsmutter ML6M-M 16	Nut ML6M-M 16	Mutter ML6M-M 16
EF1226	L	Låsbygel	Half nut	Halbmutter
MFL16	M	Låsmutter Loc-King-M 16	Nut Loc-King-M 16	Mutter Loc-King-M 16
EF027006	N	Axel D35x365	Shaft D35x365	Welle D35x365
EF029006	O	Fixeringshylsa	Fixing sleeve	Befestigungshülse
EF030006	P	Fingerskiva	Slatted pulley	Umlenktrommel
SSB1010	Q	Stoppsskrud M10x10	Set screw M10x10	Anschlagschraube M10x10
EF106002	R	Renslucka	Cleaning out hatch	Reinigungsklappe
EF055002	S	Tättningsplåt stor	Cover plate, large	Dichtungsblech
EF156002	T	Tättningsplåt, liten	Cover plate, small	Dichtungsblech
EF116502	U	Spårplåt	Slide slot cover	Profilträger mit Steuerung
EF112002	V	Bottenplåt	Boot bottom plate	Bodenblech
EF0130	X	Stödfot	Foot	Stützfuß
EF077002	AA	Fäste excenterlås	Bracket for snap	Halterung, Exzentrerschloss
ÖÖLÅS1	AB	Excenterlås med hake	Quick snap	Exzentrerschloss mit Haken
EF075002	AC	Höjningsföt	Foot	Erhöhungsfüße für Elevatorfuß
ÖÖGJ50	AD	Koppelgångjärn 76x50	Hinge 76x50	Scharnier 76x50



art. nr
code
best.nr.

(S) Remlägesvakt

(GB) Belt alignment switch

(D) Gurtlaufkontrolle

110414	A	Remlägesvakt SE140 SEI35/14
110420	A	Remlägesvakt SE200 SEI50/18
110432	A	Remlägesvakt SEI50/23
91933916	B	Mikrobrytare
MF5		Mutter M5
SFS540		Skruv M5x40

		Belt alignment switch SE140 SEI35/14
		Belt alignment switch SE200 SEI50/18
		Belt alignment switch SEI50/23
		Limit switch
		Nut M5
		Screw M5x40

		Gurtlaufkontrolle SE140 SEI35/14
		Gurtlaufkontrolle SE200 SEI50/18
		Gurtlaufkontrolle SEI50/23
		Mikroschaler
		Mutter M5
		Schraube M5x40