

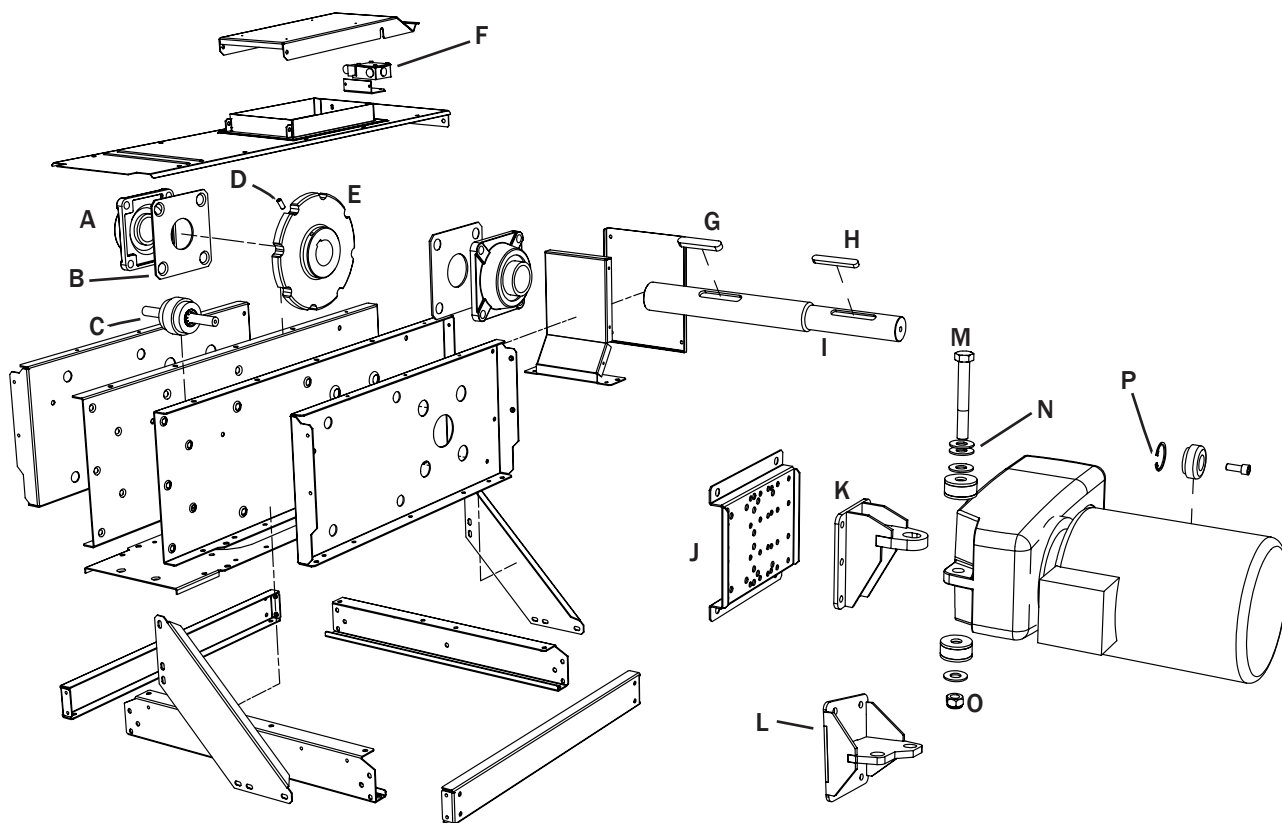
art. nr  
code  
best.nr.

**S Drivdel**

**GB Drive Unit**

**D Antriebstein**

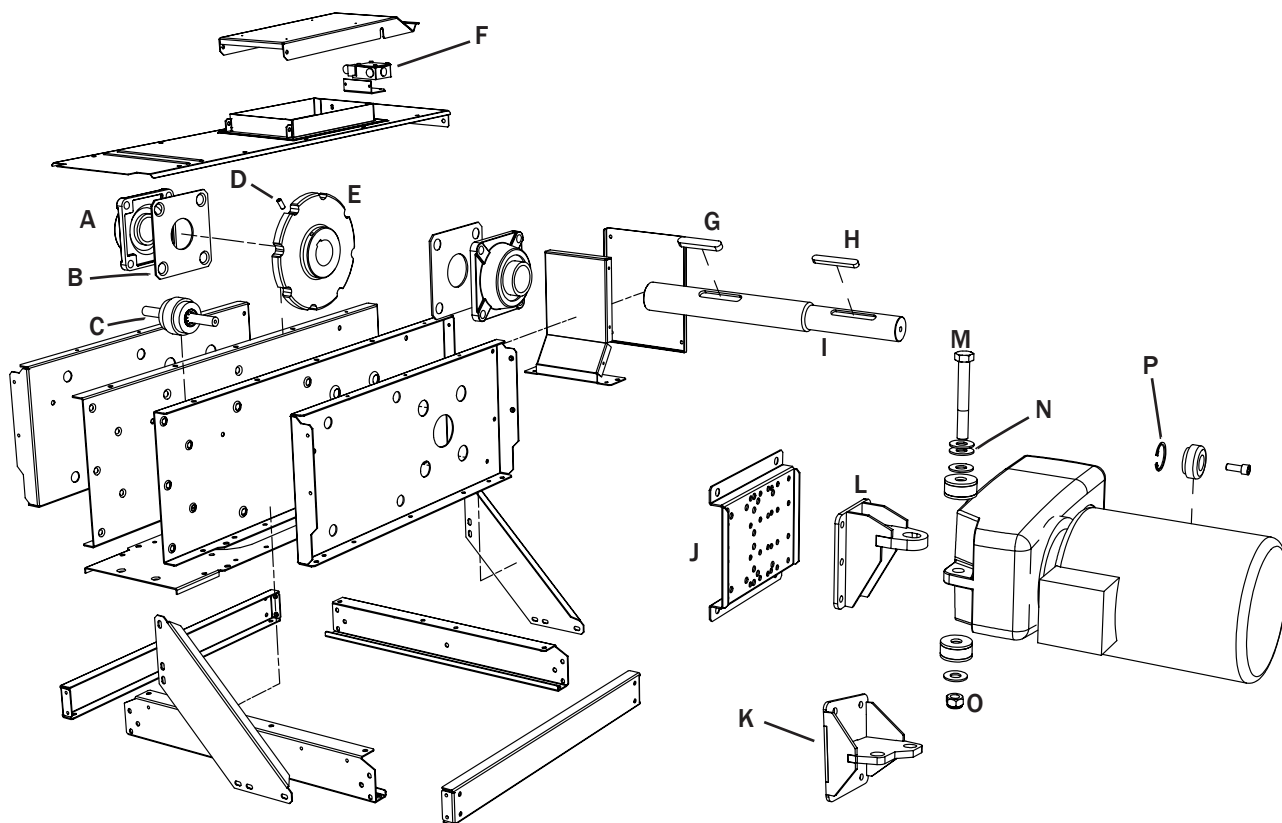
KULFY40		A Kullager Ø40 mm	Ball Bearing Ø40 mm	Kugellager Ø40 mm
KULUCF12		A Kullager Ø60 mm	Ball Bearing Ø60 mm	Kugellager Ø60 mm
TD545206		B Lagerdistans Ø40 mm	Plate for bearing Ø40 mm	Lagerhalterung Ø40 mm
TD545406		B Lagerdistans Ø60 mm	Plate for bearing Ø60 mm	Lagerhalterung Ø60 mm
TT5304	SK2282-5282	C Returrulle M80	Return roll M80	Rücklautrolle M80
SSB1025	SK2282-5282	D Stoppskruv M10x25	Set screw M10x25	Stoppschraube M10x25
K08100804	SK2282-3282	E Kedjehjul M80	Chainwheel M80	Kettenrad M80
K08100806	SK4282-5282	E Kedjehjul M80	Chainwheel M80	Kettenrad M80
91933914		F Gränslägesbrytare	Microswitch	Endlageschatter
ÖKIL10880	SK2282	G Plattkil	Key	Flachkeil
ÖKIL12880	SK2282-3282	H Plattkil	Key	Flachkeil
ÖKIL14910	SK4282	G Plattkil	Key	Flachkeil
ÖKIL18111	SK4282-5282	H Plattkil	Key	Flachkeil
TD5275	SK2282	I Axel Ø35 mm	Shaft Ø35 mm	Welle Ø35 mm
TD5287	SK3282	I Axel Ø40 mm	Shaft Ø40 mm	Welle Ø40 mm
TD5297	SK4282	I Axel Ø50 mm	Shaft Ø50 mm	Welle Ø50 mm
TD5307	SK5282	I Axel Ø60 mm	Shaft Ø60 mm	Welle Ø60 mm
TD553606		J Momentstags brygga	Torque arm mounting plate	Konsole für Drehmomentstütze
EH197202	SK4282-5282	K Momentstag	Torque arm	Drehmomentstütze
TD5540	SK2282-3282	L Momentstags halva vänster	Torque arm left plate	Drehmomentstütze links
TD5542	SK2282-3282	M Mellanplåt momentstag	Torque arm centre plate	Drehmomentstütze zwischenblech
TD5545	SK2282-3282	N Momentstags halva höger	Torque arm right plate	Drehmomentstütze rechts
SF1290	SK2282-3282	O Skruv	Screw	Schraube
SF20150	SK4282-5282	O Skruv	Screw	Schraube
BR144230	SK2282-3282	P Bricka	Back plate	Unterlegsscheibe
BR215280	SK4282-5282	P Bricka	Back plate	Unterlegsscheibe
MFL12	SK2282-3282	Q Låsmutter	Nylon lock nut	Verschlussmutter
MFL20	SK4282-5282	Q Låsmutter	Nylon lock nut	Verschlussmutter
ÖSEEGH35	SK2282	R Seegersäkring	Circlip	Ringsicherung
ÖSEEGH40	SK3282	R Seegersäkring	Circlip	Ringsicherung
ÖSEEGH50	SK4282	R Seegersäkring	Circlip	Ringsicherung
ÖSEEGH60	SK5282	R Seegersäkring	Circlip	Ringsicherung



art. nr  
code  
best.nr.

S	GB	D
Drivdel	Drive Unit	Antriebsstein

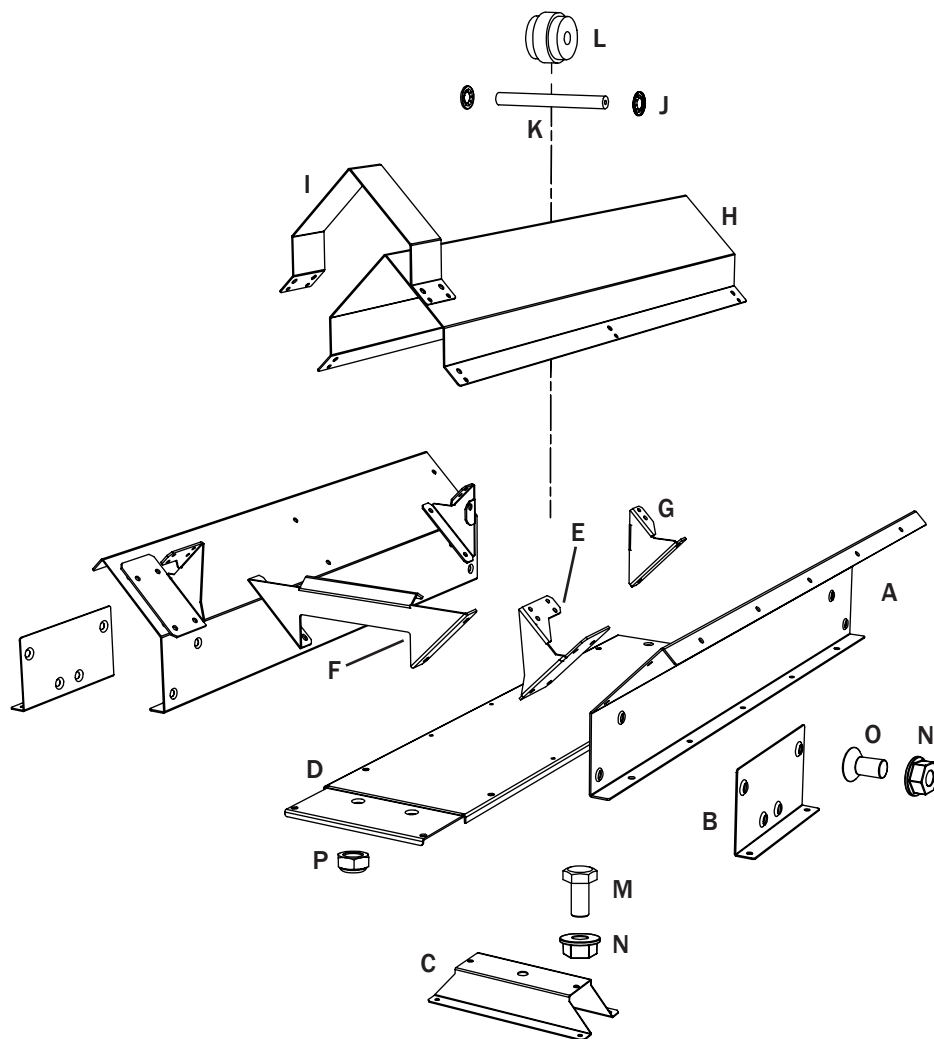
KULUCF12	A	Kullager Ø60 mm	Ball Bearing Ø60 mm	Kugellager Ø60 mm
KULUCF14	A	Kullager Ø70 mm	Ball Bearing Ø70 mm	Kugellager Ø70 mm
TD545406	B	Lagerdistans Ø60 mm	Plate for bearing Ø60 mm	Lagerhalterung Ø60 mm
TD545606	B	Lagerdistans Ø70 mm	Plate for bearing Ø70 mm	Lagerhalterung Ø70 mm
TT7304	SK3282-6382	C Returrulle M80	Return roll M80	Rücklautrolle M80
SSB1025	SK3282-6382	D Stoppskrav M10x25	Set screw M10x25	Stoppskrav M10x25
K08100806	SK3282-5282	E Kedjehjul M80	Chainwheel M80	Kettenrad M80
K08100807	SK6382	E Kedjehjul M80	Chainwheel M80	Kettenrad M80
91933914	F	Gränslägesbrytare	Microswitch	Endlagesschalter
ÖKIL12880	SK3282	G Plattkil	Key	Flachkeil
ÖKIL181110	SK3282-5282	H Plattkil	Key	Flachkeil
ÖKIL14910	SK4282	G Plattkil	Key	Flachkeil
ÖKIL201212	SK6382	H Plattkil	Key	Flachkeil
TD7292	SK3282	I Axel Ø40 mm	Shaft Ø40 mm	Welle Ø40 mm
TD7297	SK4282	I Axel Ø50 mm	Shaft Ø50 mm	Welle Ø50 mm
TD7307	SK5282	I Axel Ø60 mm	Shaft Ø60 mm	Welle Ø60 mm
TD7315	SK6382	I Axel Ø70 mm	Shaft Ø70 mm	Welle Ø70 mm
TD553606	J	Momentstags brygga	Torque arm mounting plate	Konsole Für Drehmomentstütze
EH197202	SK4282-6382	K Momentstag	Torque arm	Drehmomentstütze
TD5590	SK3282	L Momentstag	Torque arm	Drehmomentstütze
SF1290	SK3282	M Skruv	Screw	Schraube
SF20150	SK4282-5282	M Skruv	Screw	Schraube
SF20170	SK6382	M Skruv	Screw	Schraube
BR144230	SK3282	N Bricka	Back plate	Unterlegsscheibe
BR215280	SK4282-6382	N Bricka	Back plate	Unterlegsscheibe
MFL12	SK3282	O Låsmutter	Nylon lock nut	Verschlussmutter
MFL20	SK4282-6382	O Låsmutter	Nylon lock nut	Verschlussmutter
ÖSEEGH40	SK3282	P Seegersäkkring	Circlip	Ringsicherung
ÖSEEGH50	SK4282	P Seegersäkkring	Circlip	Ringsicherung
ÖSEEGH60	SK5282	P Seegersäkkring	Circlip	Ringsicherung
ÖSEEGH70	SK6382	P Seegersäkkring	Circlip	Ringsicherung



art. nr  
code  
best.nr.

S	Drivdel	GB	Drive Unit	D	Antriebsstein
---	---------	----	------------	---	---------------

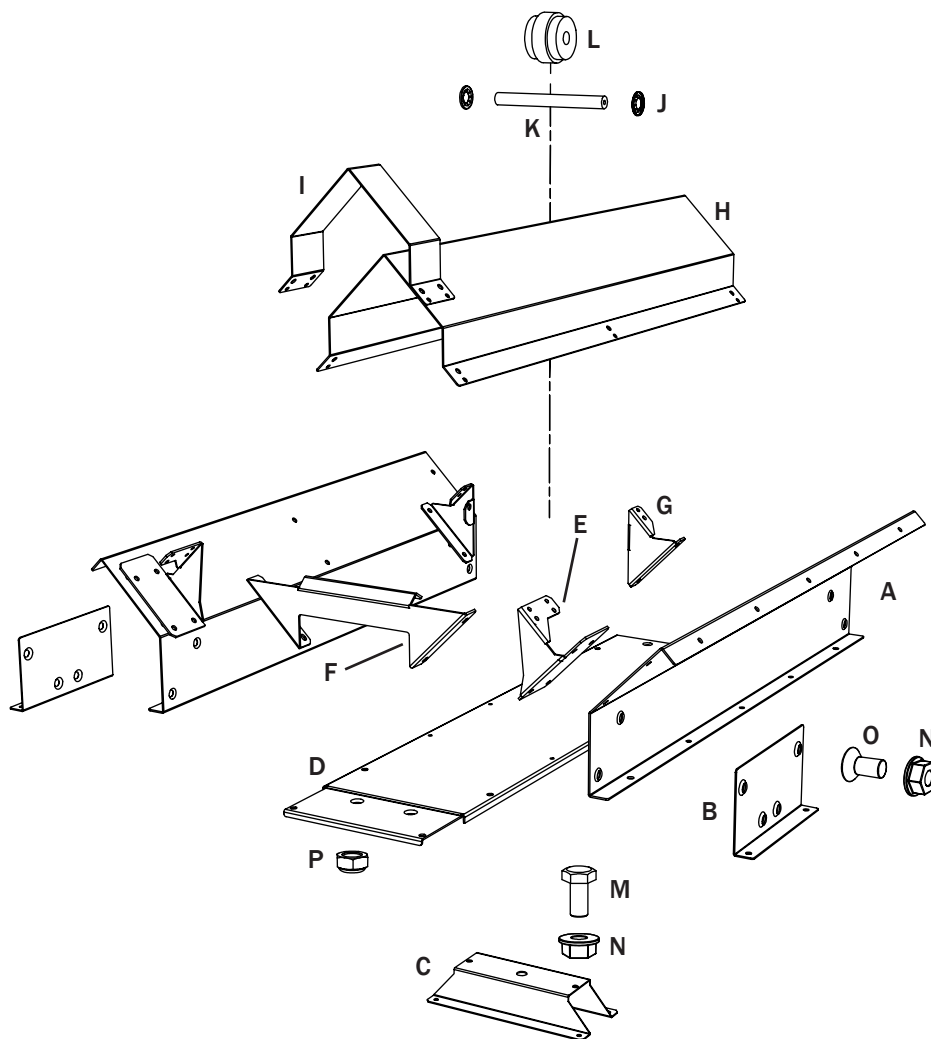
KULUCF12	A	Kullager Ø60 mm	Ball Bearing Ø60 mm	Kugellager Ø60 mm
KULUCF14	A	Kullager Ø70 mm	Ball Bearing Ø70 mm	Kugellager Ø70 mm
TD545406	B	Lagerdistans Ø60 mm	Plate for bearing Ø60 mm	Lagerhalterung Ø60 mm
TD545606	B	Lagerdistans Ø70 mm	Plate for bearing Ø70 mm	Lagerhalterung Ø70 mm
TT8304	SK3282-6382	C	Returrulle M80	Rücklaurlulle M80
SSB1025	SK3282-6382	D	Stoppsskruv M10x25	Stoppsschraube M10x25
K08100806	SK3282-5282	E	Kedjehjul M80	Kettenrad M80
K08100807	SK6382	E	Kedjehjul M80	Kettenrad M80
91933914	F	Gränslägesbrytare	Microswitch	Endlagesschalter
ÖKIL12880	SK3282	G	Plattkil	Flachkeil
ÖKIL181110	SK3282-5282	H	Plattkil	Flachkeil
ÖKIL14910	SK4282	G	Plattkil	Flachkeil
ÖKIL201212	SK6382	H	Plattkil	Flachkeil
TD8292	SK3282	I	Axel Ø40 mm	Welle Ø40 mm
TD8297	SK4282	I	Axel Ø50 mm	Welle Ø50 mm
TD8307	SK5282	I	Axel Ø60 mm	Welle Ø60 mm
TD8315	SK6382	I	Axel Ø70 mm	Welle Ø70 mm
TD553606	J	Momentstags brygga	Torque arm mounting plate	Konsole Für Drehmomentstütze
TD5590	SK3282	K	Momentstag	Drehmomentstütze
EH197202	SK4282-6382	L	Momentstag	Drehmomentstütze
SF1290	SK3282	M	Skruv	Screw
SF20150	SK4282-5282	M	Skruv	Screw
SF20170	SK6382	M	Skruv	Screw
BR144230	SK3282	N	Bricka	Unterlegsscheibe
BR215280	SK4282-6382	N	Bricka	Unterlegsscheibe
MFL12	SK3282	O	Låsmutter	Verschlussmutter
MFL20	SK4282-6382	O	Låsmutter	Verschlussmutter
ÖSEEGH40	SK3282	P	Seegersäkkring	Ringsicherung
ÖSEEGH50	SK4282	P	Seegersäkkring	Ringsicherung
ÖSEEGH60	SK5282	P	Seegersäkkring	Ringsicherung
ÖSEEGH70	SK6382	P	Seegersäkkring	Ringsicherung



art. nr  
code  
best.nr.

**(S) Gropsektion (GB) Pit Section (D) Gossensektion**

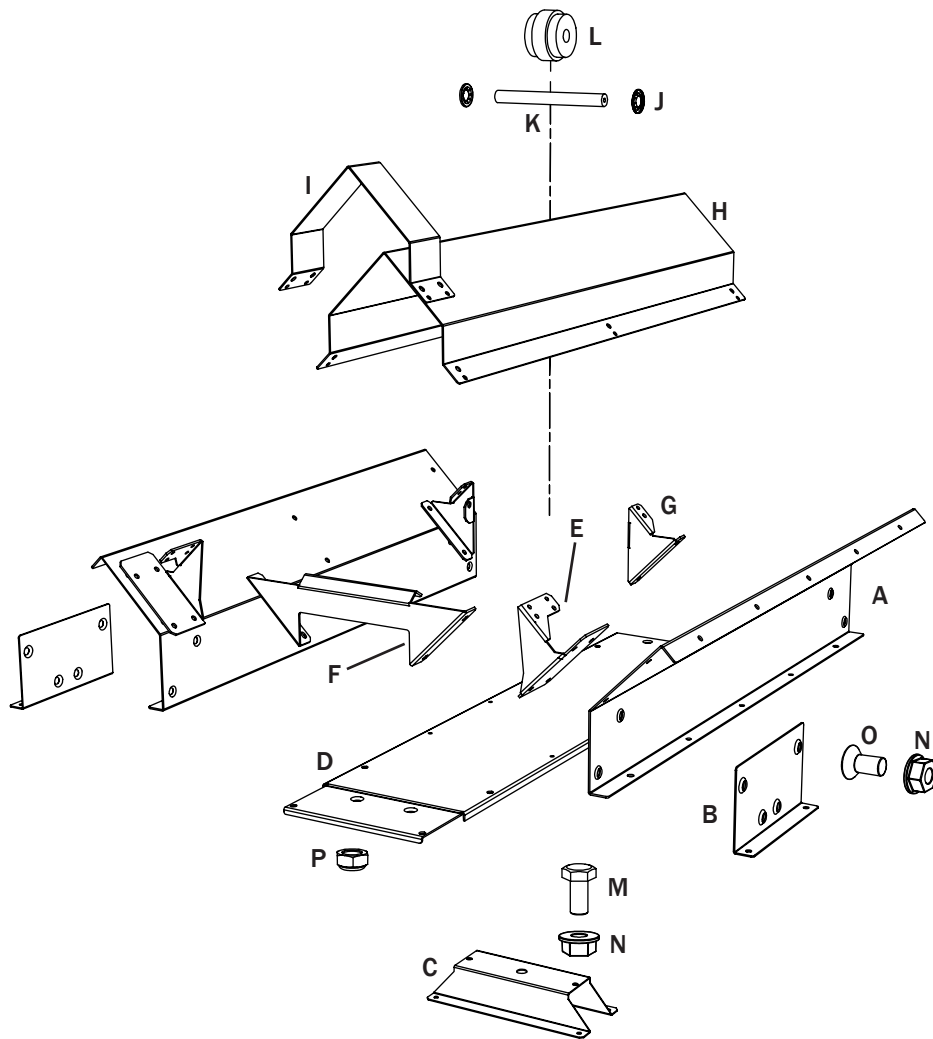
art. nr	code	best.nr.	(S) Gropsektion	(GB) Pit Section	(D) Gossensektion
TG560506	0.5 M	A	Trågsida	Pit side	Trogseiten
TG561005	1.0 M	A	Trågsida	Pit side	Trogseiten
TG562005	2.0 M	A	Trågsida	Pit side	Trogseiten
TG567006		B	Trågskarv	Pit side joining plate	Trogverbindung
TT532506		C	Fot	Foot	Stütz
TT522806	0.5 M	D	Plåtbotten	Bottom plate	Stahlboden
TT523206	1.0 M	D	Plåtbotten	Bottom plate	Stahlboden
TT523606	2.0 M	D	Plåtbotten	Bottom plate	Stahlboden
TG567506		E	Takhållare	V-roof side support bracket	Dachstütz, Trog
TG5677		F	Fast spjäll	Roof bracket/capacity reg.	Dachstütze/Mengenbegrenzung
TG562606		G	Trågkonsoll	Pit section bracket	Dachstütze
TG565806	0.5 M	H	Trågtak	Roof, pit section	Abdeckung
TG566006	1.0 M	H	Trågtak	Roof, pit section	Abdeckung
TG566506	2.0 M	H	Trågtak	Roof, pit section	Abdeckung
TG568006		I	Skarvtak	V-roof intermediate joining plate	Verbindungsdach, Trog
BS20		J	Starlock D 20	Starlock D 20	Starlock D 20
TT5305		K	Returaxel Kt 20	Return shaft Kt20	Rücklawelle Kt20
PRULL		L	Bärrulle	Wheel of plastic	Führungsrolle
SFF816		M	6-Kantskruv med fläns	Socket collar head screw	Sechskantschraube mit Flansch
MFF8		N	Mutter med Fläns	Collar nut	Flanschmutter
SFI816		O	Insexskruv	Socket head screw	Innen Sechskantschraube
MFL8		P	Låsmutter	Nylon lock nut	Verschlussmutter



art. nr  
code  
best.nr.

**(S) Gropsektion (GB) Pit Section (D) Gossensektion**

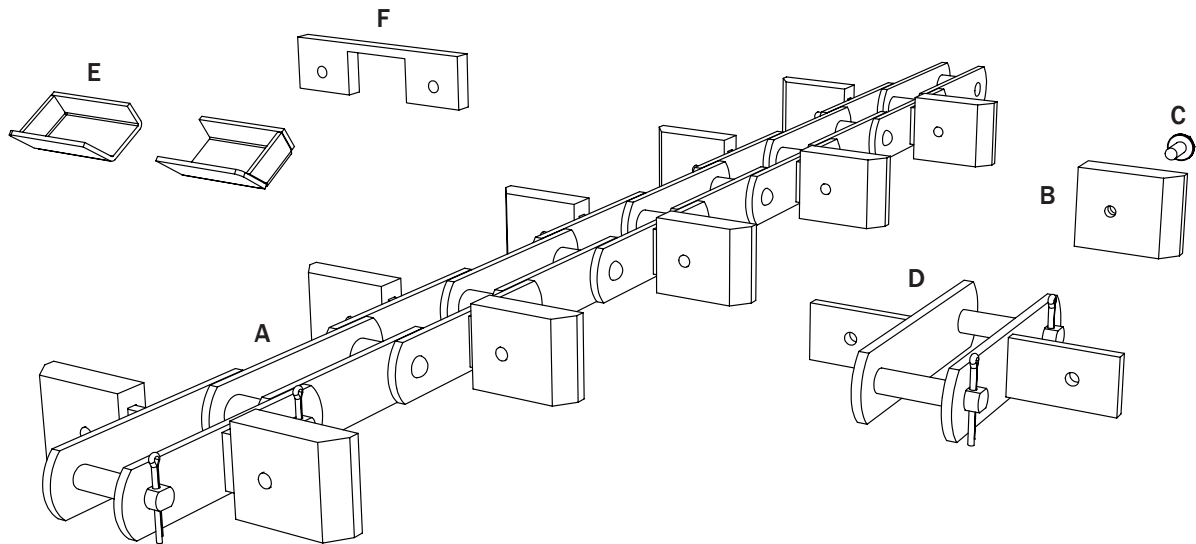
art. nr	code	best.nr.	(S) Gropsektion	(GB) Pit Section	(D) Gossensektion
TG560506	0.5 M	A	Trågsida	Pitside	Trogseiten
TG561005	1.0 M	A	Trågsida	Pitside	Trogseiten
TG562005	2.0 M	A	Trågsida	Pitside	Trogseiten
TG567006		B	Trågskarv	Pit side joining plate	Trogverbindung
TT532506		C	Fot	Foot	Stütz
TT722806	0.5 M	D	Plåtbotten	Bottom plate	Stahlboden
TT723206	1.0 M	D	Plåtbotten	Bottom plate	Stahlboden
TT723606	2.0 M	D	Plåtbotten	Bottom plate	Stahlboden
TG567506		E	Takhållare	V-roof side support bracket	Dachstütz, Trog
TG7677		F	Fast spjäll	Root bracket/capacity reg.	Dachstütze/Mengenbegrenzung
TG562606		G	Trågekonsoll	Pit section bracket	Dachstütze
TG765806	0.5 M	H	Trågtak	Roof, pit section	Abdeckung
TG766006	1.0 M	H	Trågtak	Roof, pit section	Abdeckung
TG766506	2.0 M	H	Trågtak	Roof, pit section	Abdeckung
TG768006		I	Skarvtak	V-roof intermediate joining plate	Verbindungsdach, Trog
BS20		J	Starlock D 20	Starlock D 20	Starlock D 20
TT7305		K	Returaxel Kt 20	Return shaft Kt30	Rückklawelle Kt30
PRULL		L	Bärrulle	Wheel of plastic	Führungsrolle
SFF816		M	6-Kantskruv med fläns	Socket collar head screw	Sechskantschraube mit Flansch
MFF8		N	Mutter med Fläns	Collar nut	Flanschmutter
SFI816		O	Insexskruv	Socket head screw	Innen Sechskantschraube
MFL8		P	Låsmutter	Nylon lock nut	Verschlussmutter



art. nr  
code  
best.nr.

**(S) Gropsektion (GB) Pit Section (D) Gossensektion**

art. nr	code	best.nr.	(S) Gropsektion	(GB) Pit Section	(D) Gossensektion
TG560506	0.5 M		A Trågsida	Pitside	Trogseiten
TG561005	1.0 M		A Trågsida	Pitside	Trogseiten
TG562005	2.0 M		A Trågsida	Pitside	Trogseiten
TG567006			B Trågskarv	Pit side joining plate	Trogverbindung
TT532506			C Fot	Foot	Stütz
TT822806	0.5 M		D Plåtbotten	Bottom plate	Stahlboden
TT823206	1.0 M		D Plåtbotten	Bottom plate	Stahlboden
TT823606	2.0 M		D Plåtbotten	Bottom plate	Stahlboden
TG567506			E Takhållare	V-roof side support bracket	Dachstütz, Trog
TG8677			F Fast spjäll	Root bracket/capacity reg.	Dachstütze/Mengenbegrenzung
TG562606			G Trågkonsoll	Pit section bracket	Dachstütze
TG865806	0.5 M		H Trågtak	Roof, pit section	Abdeckung
TG866006	1.0 M		H Trågtak	Roof, pit section	Abdeckung
TG866506	2.0 M		H Trågtak	Roof, pit section	Abdeckung
TG868006			I Skarvtak	V-roof intermediate joining plate	Verbindungsdach, Trog
BS20			J Starlock D 20	Starlock D 20	Starlock D 20
TT8305			K Returaxel Kt 20	Return shaft Kt40	Rückklawelle Kt40
PRULL			L Bärrulle	Wheel of plastic	Führungsrolle
SFF816			M 6-Kantskruv med fläns	Socket collar head screw	Sechskantschraube mit Flansch
MFF8			N Mutter med Fläns	Collar nut	Flanschmutter
SFI816			O Insexskruv	Socket head screw	Innen Sechskantschraube
MFL8			P Låsmutter	Nylon lock nut	Verschlussmutter



art. nr  
code  
best.nr.



**Transp.kedja**

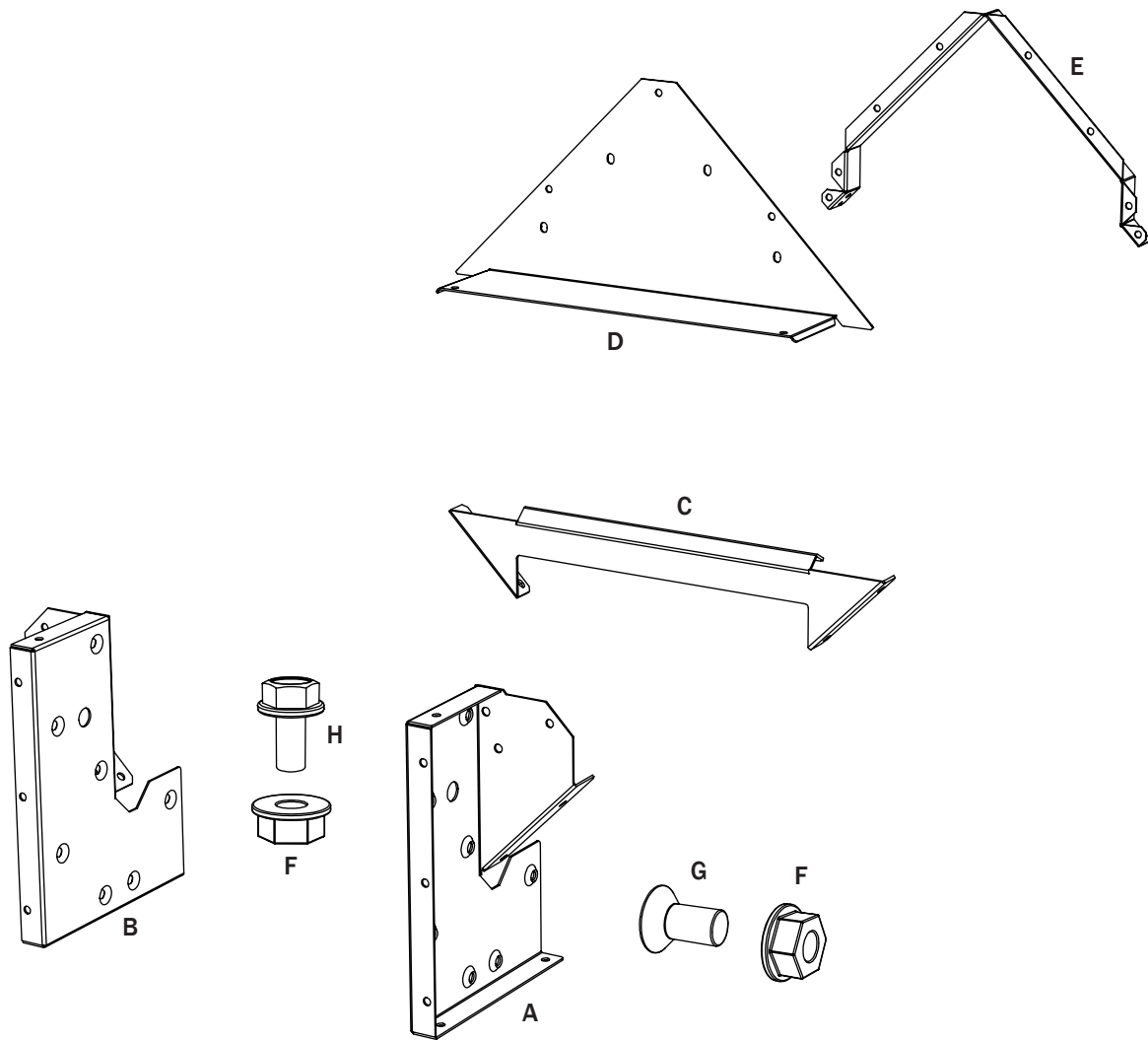


**Convey.chain**



**Förder.kette**

art. nr	code	best.nr.	S	GB	D
333701	20/33	A	Transportörkedja 1,0 M	Conveyor chain 1,0 M	Förderkette 1,0 M
333702	20/33	A	Transportörkedja 2,0 M	Conveyor chain 2,0 M	Förderkette 2,0 M
333704	20/33	A	Transportörkedja 4,0 M	Conveyor chain 4,0 M	Förderkette 4,0 M
353701	30/33	A	Transportörkedja 1,0 M	Conveyor chain 1,0 M	Förderkette 1,0 M
353702	30/33	A	Transportörkedja 2,0 M	Conveyor chain 2,0 M	Förderkette 2,0 M
353704	30/33	A	Transportörkedja 4,0 M	Conveyor chain 4,0 M	Förderkette 4,0 M
363701	40/33	A	Transportörkedja 1,0 M	Conveyor chain 1,0 M	Förderkette 1,0 M
363702	40/33	A	Transportörkedja 2,0 M	Conveyor chain 2,0 M	Förderkette 2,0 M
363704	40/33	A	Transportörkedja 4,0 M	Conveyor chain 4,0 M	Förderkette 4,0 M
PMKTIF20	20/33	B	Plastmedbringare	Plastic flight	Mitnehmer
PMKTIF30	30/33	B	Plastmedbringare	Plastic flight	Mitnehmer
PMKTIF40	40/33	B	Plastmedbringare	Plastic flight	Mitnehmer
SSF820		C	Skruv	Screw	Schraube
KED109		D	Kedjelås	Chain lock	Kettenschluss
TT5471	20/33	E	Returskopa höger M80	Cleaning bucket right M80	Rücklaufbecher Recht M80
TT5473	20/33	E	Returskopa vänster M80	Cleaning bucket left M80	Rücklaufbecher Links M80
TT7471	30/33	E	Returskopa höger M80	Cleaning bucket right M80	Rücklaufbecher Recht M80
TT7473	30/33	E	Returskopa vänster M80	Cleaning bucket left M80	Rücklaufbecher Links M80
TT8471	40/33	E	Returskopa höger M80	Cleaning bucket right M80	Rücklaufbecher Recht M80
TT8473	40/33	E	Returskopa vänster M80	Cleaning bucket left M80	Rücklaufbecher Links M80
PMKTIF10		F	Rensmedbringare	Cleaning flight	Reinigungsmitnehmer

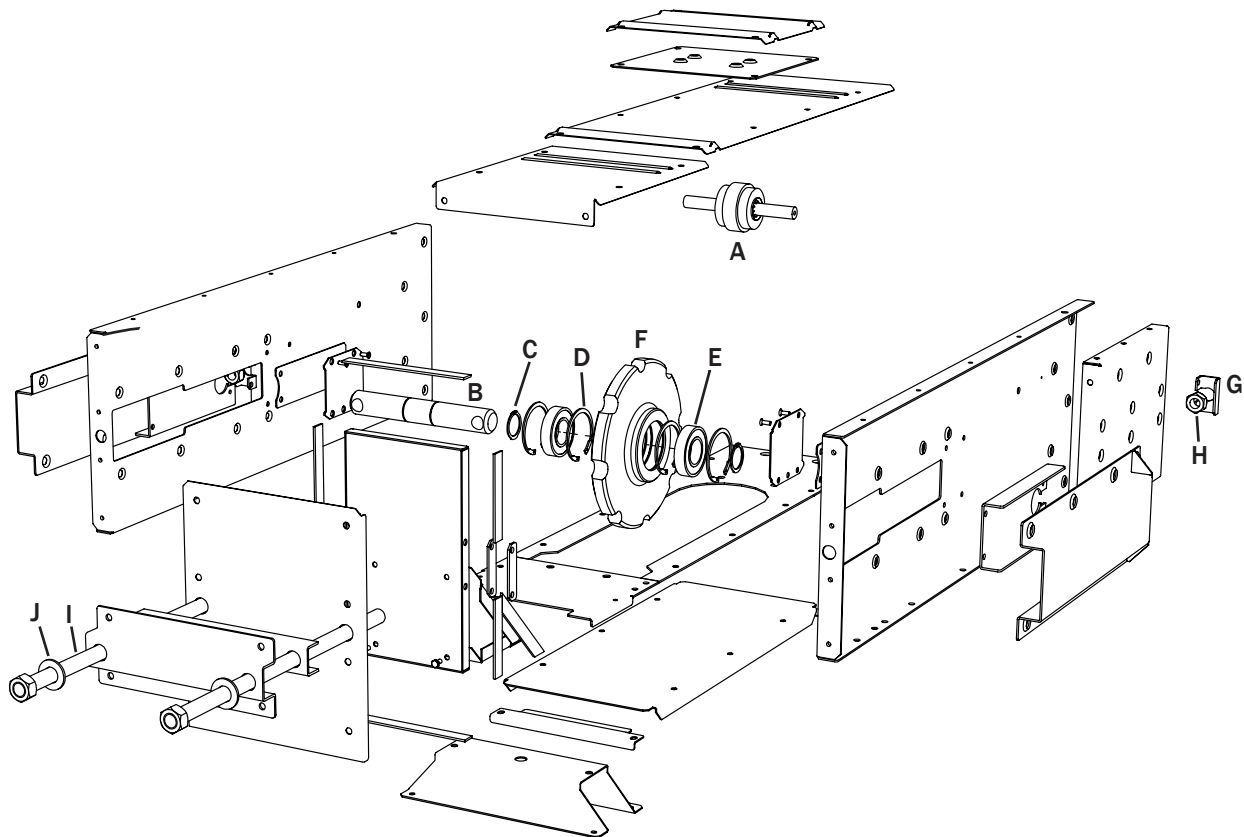


art. nr  
code  
best.nr.

**(S) M-Sats Grop (GB) Ass. Dose Trench (D) Mont. Satz Gosse**

TG569006		A	Skarv trågs. höger	Pitside Right	Trogseiten Recht
TG569106		B	Skarv trågs. vänster	Pitside left	Trogseiten Links
TG5677	20/33	C	Fast spjäll	Root bracket/capacity reg.	Dachstütze/Mengenbegrenzung
TG7677	30/33	C	Fast spjäll	Root bracket/capacity reg.	Dachstütze/Mengenbegrenzung
TG8677	40/33	C	Fast spjäll	Root bracket/capacity reg.	Dachstütze/Mengenbegrenzung
TG568606	20/33	D	Gavel ändskarv	Gable, end cover	Giebelblech, Endverbindung
TG768606	30/33	D	Gavel ändskarv	Gable, end cover	Giebelblech, Endverbindung
TG868606	40/33	D	Gavel ändskarv	Gable, end cover	Giebelblech, Endverbindung
TG568506	20/33	E	Fästplåt ändskarv	End support bracket	Befest Blech, Endverbindung
TG768506	30/33	E	Fästplåt ändskarv	End support bracket	Befest Blech, Endverbindung
TG868506	40/33	E	Fästplåt ändskarv	End support bracket	Befest Blech, Endverbindung
MFF8		F	Mutter M6Mf-M8 med fläns	Collar nut	Flanschmutter
SFI816		G	Insexskruv	Socket head screw	Innen Sechskantschraube
SFF816		H	6-kantskruv med fläns	Socket collar head screw	Sechskantschraube mit Flansch





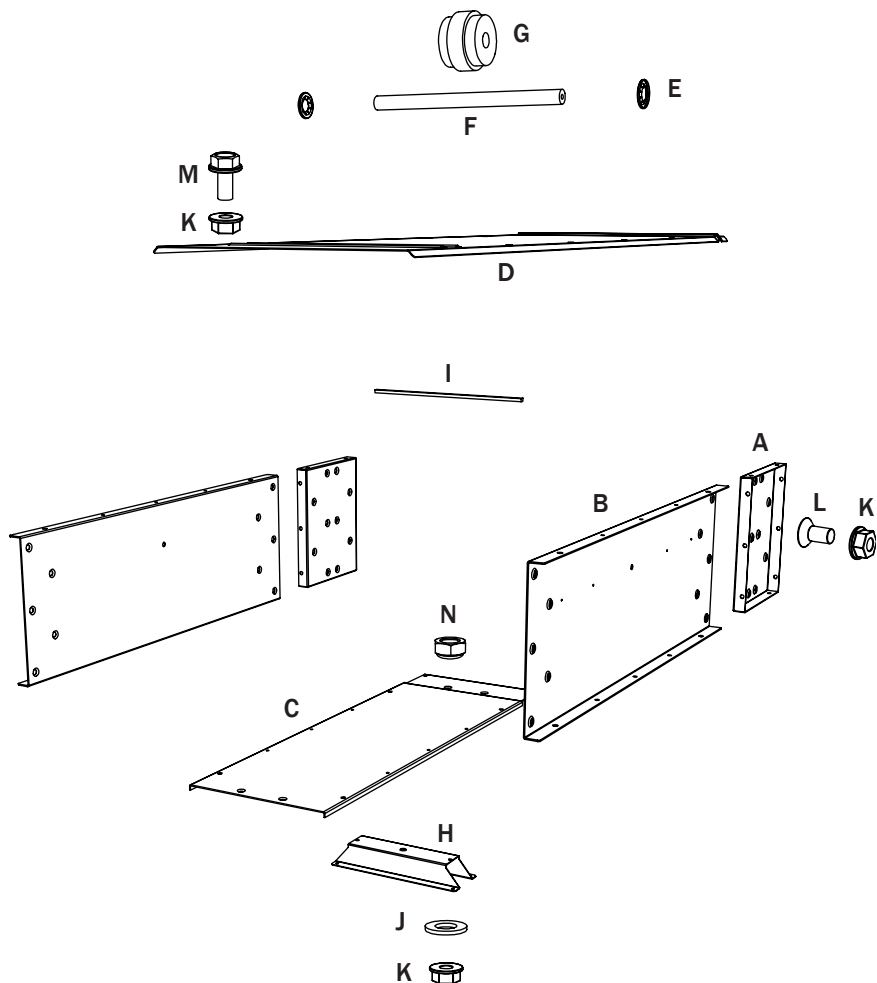
art. nr  
code  
best.nr.

**S Spännedel**

**GB Tail Unit**

**D Spannteil**

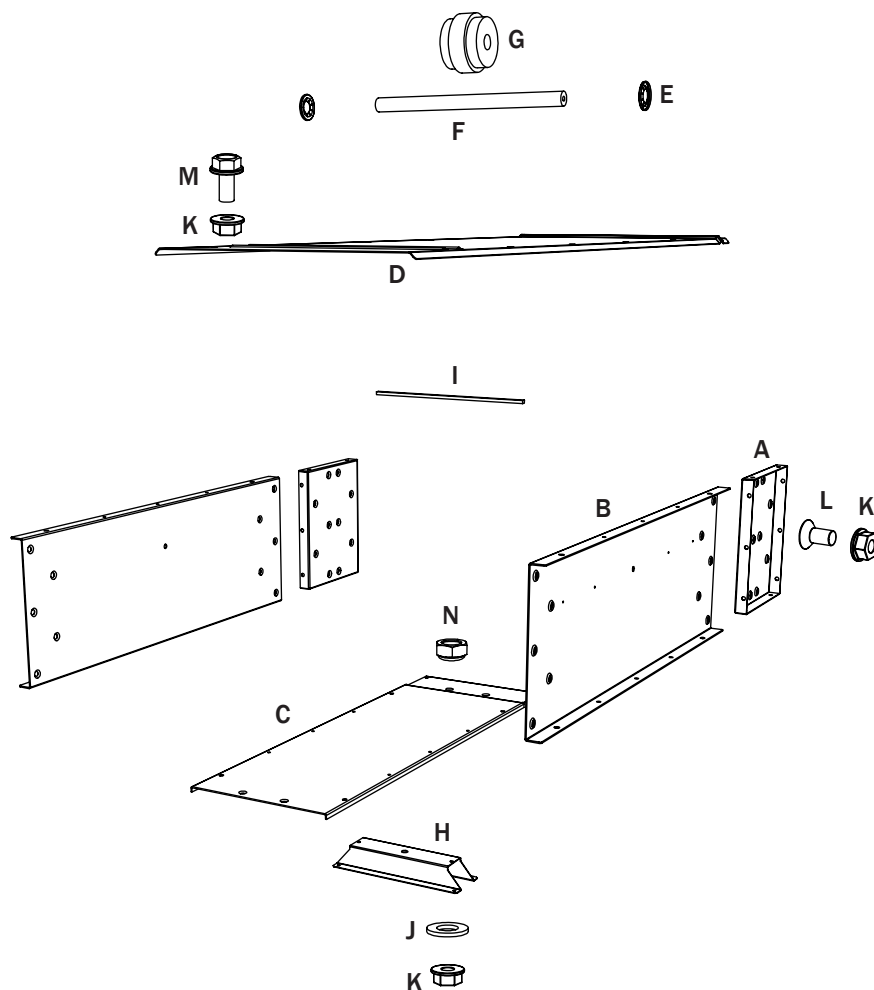
art. nr	code	best.nr.	S Spännedel	GB Tail Unit	D Spannteil
TT5304	20/33		A Returrulle	Return roll	Rücklautrolle
TT7304	30/33		A Returrulle	Return roll	Rücklautrolle
TT8304	40/33		A Returrulle	Return roll	Rücklautrolle
TS5100	20/33		B Axel Ø40 mm	Shaft Ø40 mm	Welle Ø40 mm
TS7110	30/33		B Axel Ø60 mm	Shaft Ø60 mm	Welle Ø60 mm
TS8110	40/33		B Axel Ø60 mm	Shaft Ø60 mm	Welle Ø60 mm
ÖSEEGA40			C Seegersäkring Ø40 mm	Circlip Ø40 mm	Ringsicherung Ø40 mm
ÖSEEGH80			D Seegersäkring Ø80 mm	Circlip Ø80 mm	Ringsicherung Ø80 mm
ÖSEEGA60			C Seegersäkring Ø60 mm	Circlip Ø60 mm	Ringsicherung Ø60 mm
ÖSEEGH110			D Seegersäkring Ø110 mm	Circlip Ø110 mm	Ringsicherung Ø110 mm
KUL6208			E Kullager Ø40 mm	Ball Bearing Ø40 mm	Kugellager Ø40 mm
KUL6212			E Kullager Ø60 mm	Ball Bearing Ø60 mm	Kugellager Ø60 mm
K08100808B			F Kedjehjul Ø40 mm	Chainwheel Ø40 mm	Kettenrad Ø40 mm
K08100811B			F Kedjehjul Ø60 mm	Chainwheel Ø60 mm	Kettenrad Ø60 mm
TS503206			G Mutterhållare	Nut holder	Mutterhalterung
MFL20			H Låsmutter	Nylon lock nut	Verschlussmutter
ÖGÄST20480			I Gängstång	Screw	Gewindestange
BR203630			J Bricka	Back plate	Unterlegscheibe



art. nr  
code  
best.nr.

**(S) Trsp. Sektion (GB) Intern. Section (D) Förd. Sektion**

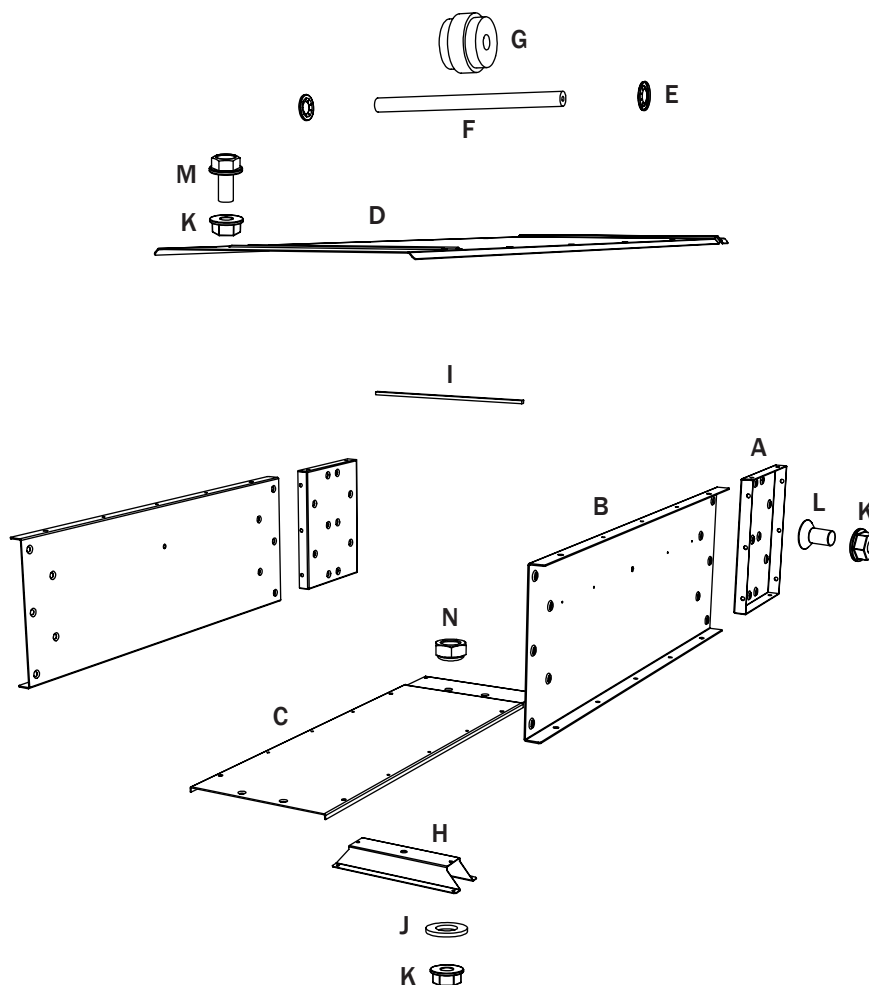
art. nr code best.nr.	(S) Trsp. Sektion	(GB) Intern. Section	(D) Förd. Sektion
TT530006	A Skarvplåt Sida	Joining plate	Verbindungsblech
TT500606 0.6 M	B Sidoplåt	Side plate	Seitenblech
TT501006 1.0 M	B Sidoplåt	Side plate	Seitenblech
TT501406 1.4 M	B Sidoplåt	Side plate	Seitenblech
TT502006 2.0 M	B Sidoplåt	Side plate	Seitenblech
TT523006 0.6 M	C Plåtbotten	Bottom plate	Stahlboden
TT523206 1.0 M	C Plåtbotten	Bottom plate	Stahlboden
TT523406 1.4 M	C Plåtbotten	Bottom plate	Stahlboden
TT523606 2.0 M	C Plåtbotten	Bottom plate	Stahlboden
TT510706 0.6 M	D Tak	Roof	Abdeckung
TT511106 1.0 M	D Tak	Roof	Abdeckung
TT511506 1.4 M	D Tak	Roof	Abdeckung
TT512106 2.0 M	D Tak	Roof	Abdeckung
BS20	E Starlock D 20	Starlock D 20	Starlock D 20
TT5305	F Returaxel Kt20	Return shaft Kt20	Rücklaufwelle
PRULL	G Bärulle	Wheel of plastic	Führungsrolle
TT532506	H Fot	Foot	Stütz
TT5000	I Gummlist	Rubber strip	Gummidichtung
BR112220	J Bricka	Back Plate	Unterlegsscheibe
MF8	K Mutter	Nut	Mutter
SFI816	L Insexskruv	Socket head screw	Innen Sechskantschraube
SFF816	M 6-Kantskruv med fläns	Socket collar head screw	Sechskantschraube mit Flansch
MFL8	N Låsmutter	Nylon lock nut	Verschlussmutter



art. nr  
code  
best.nr.

**(S) Trsp. sektion (GB) Intern. Section (D) Förd. Sektion**

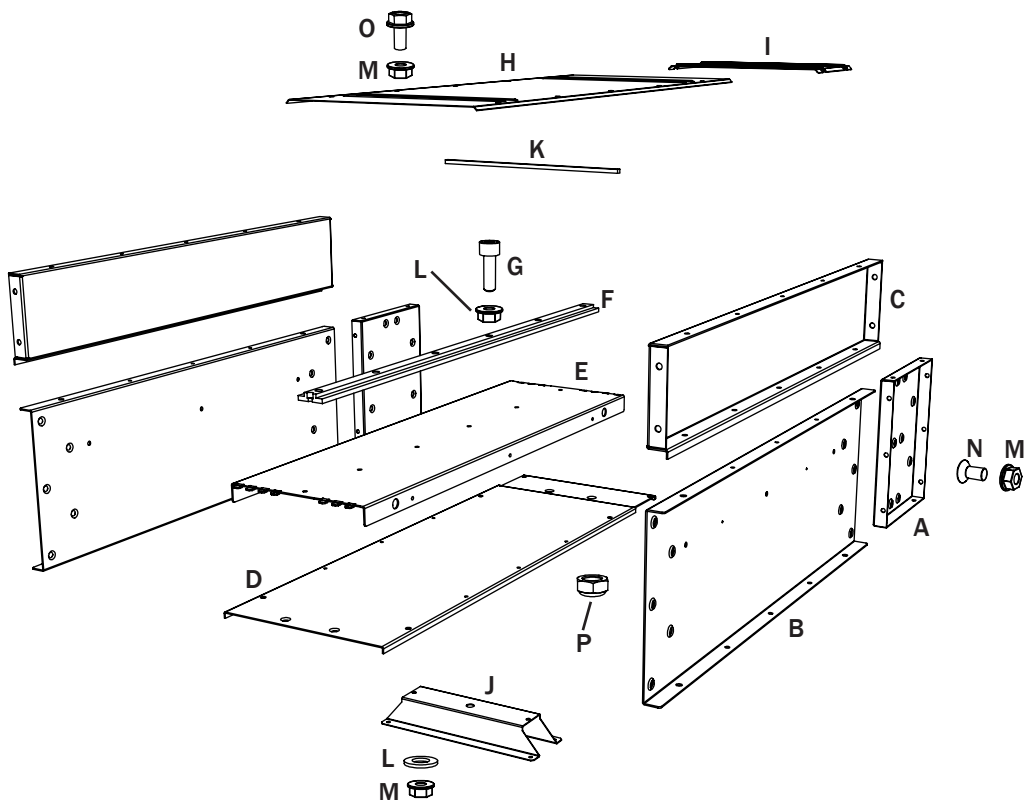
art. nr	code	best.nr.	(S) Trsp. sektion	(GB) Intern. Section	(D) Förd. Sektion
TT530006			A Skarvplåt Sida	Joining plate	Verbindungsblech
TT500606	0.6 M		B Sidoplåt	Side plate	Seitenblech
TT501006	1.0 M		B Sidoplåt	Side plate	Seitenblech
TT501406	1.4 M		B Sidoplåt	Side plate	Seitenblech
TT502006	2.0 M		B Sidoplåt	Side plate	Seitenblech
TT723006	0.6 M		C Plåtbotten	Bottom plate	Stahlboden
TT723206	1.0 M		C Plåtbotten	Bottom plate	Stahlboden
TT723406	1.4 M		C Plåtbotten	Bottom plate	Stahlboden
TT723606	2.0 M		C Plåtbotten	Bottom plate	Stahlboden
TT710706	0.6 M		D Tak	Roof	Abdeckung
TT711106	1.0 M		D Tak	Roof	Abdeckung
TT711506	1.4 M		D Tak	Roof	Abdeckung
TT712106	2.0 M		D Tak	Roof	Abdeckung
BS20			E Starlock D 20	Starlock D 20	Starlock D 20
TT7305			F Returaxel Kt30	Return shaft Kt30	Rücklaufwelle
PRULL			G Bärulle	Wheel of plastic	Führungsrolle
TT732506			H Fot	Foot	Stütze
TT7000			I Gummilist	Rubber strip	Gummidichtung
BR112220			J Bricka	Back Plate	Unterlegsscheibe
MF8			K Mutter	Nut	Mutter
SFI816			L Insexskruv	Socket head screw	Innen Sechskantschraube
SFF816			M 6-Kantskruv med fläns	Socket collar head screw	Sechskantschraube mit Flansch
MFL8			N Låsmutter	Nylon lock nut	Verschlussmutter



art. nr  
code  
best.nr.

**(S) Trsp. Sektion (GB) Intern. Section (D) Förd. Sektion**

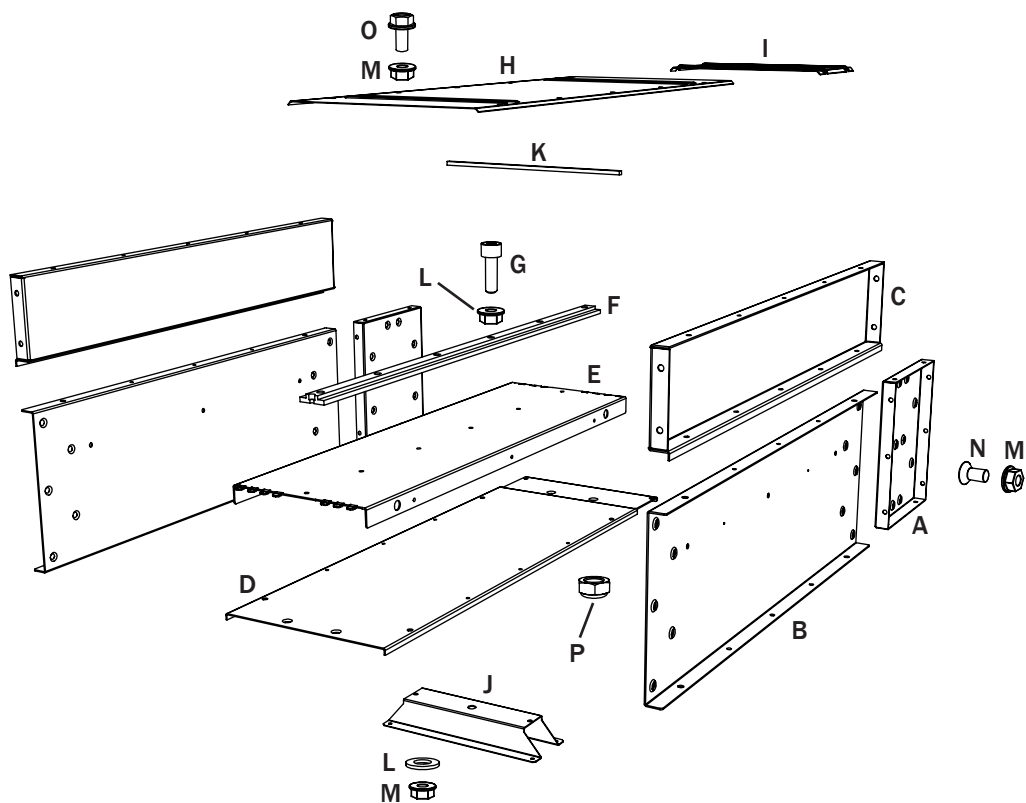
art. nr code best.nr.		(S) Trsp. Sektion	(GB) Intern. Section	(D) Förd. Sektion
TT530006	A	Skarvplåt Sida	Joining plate	Verbindungsblech
TT500606	B	Sidoplåt	Side plate	Seitenblech
TT501006	B	Sidoplåt	Side plate	Seitenblech
TT501406	B	Sidoplåt	Side plate	Seitenblech
TT502006	B	Sidoplåt	Side plate	Seitenblech
TT823006	C	Plåtbotten	Bottom plate	Stahlboden
TT823206	C	Plåtbotten	Bottom plate	Stahlboden
TT823406	C	Plåtbotten	Bottom plate	Stahlboden
TT823606	C	Plåtbotten	Bottom plate	Stahlboden
TT810706	D	Tak	Roof	Abdeckung
TT811106	D	Tak	Roof	Abdeckung
TT811506	D	Tak	Roof	Abdeckung
TT812106	D	Tak	Roof	Abdeckung
BS20	E	Starlock D 20	Starlock D 20	Starlock D 20
TT8305	F	Returaxel Kt40	Return shaft Kt40	Rücklaufwelle
PRULL	G	Bärrulle	Wheel of plastic	Führungsrolle
TT832506	H	Fot	Foot	Stütz
TT8000	I	Gummilist	Rubber strip	Gummidichtung
BR112220	J	Bricka	Back Plate	Unterlegsscheibe
MF8	K	Mutter	Nut	Mutter
SF1816	L	Insexskruv	Socket head screw	Innen Sechskantschraube
SFF816	M	6-Kantskruv med fläns	Socket collar head screw	Sechskantschraube mit Flansch
MFL8	N	Låsmutter	Nylon lock nut	Verschlussmutter



art. nr  
code  
best.nr.

**(S) Trsp. Sekt. FR (GB) Intern. Sect. FR (D) Förd. Sekt. FR**

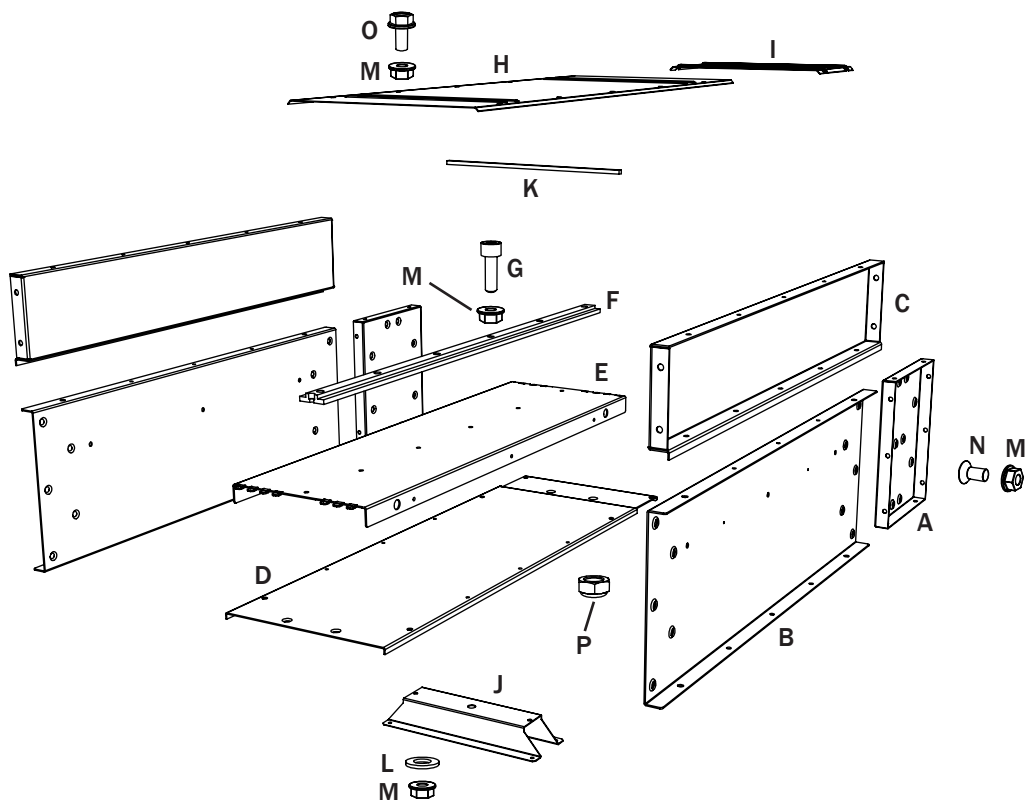
TT530006		A	Skarvplåt Sida	Joining plate	Verbindungsblech
TT505006	0.6 M	B	Sidoplåt	Side plate	Seitenblech
TT505206	1.0 M	B	Sidoplåt	Side plate	Seitenblech
TT505406	1.4 M	B	Sidoplåt	Side plate	Seitenblech
TT505606	2.0 M	B	Sidoplåt	Side plate	Seitenblech
TT560606	0.6 M	C	Sidoplåt förhöjning	Side plate exstension	Seitenaufsatz
TT561006	1.0 M	C	Sidoplåt förhöjning	Side plate exstension	Seitenaufsatz
TT561406	1.4 M	C	Sidoplåt förhöjning	Side plate exstension	Seitenaufsatz
TT562006	2.0 M	C	Sidoplåt förhöjning	Side plate exstension	Seitenaufsatz
TT523006	0.6 M	D	Plåtbotten	Bottom plate	Stahlboden
TT523206	1.0 M	D	Plåtbotten	Bottom plate	Stahlboden
TT523406	1.4 M	D	Plåtbotten	Bottom plate	Stahlboden
TT523606	2.0 M	D	Plåtbotten	Bottom plate	Stahlboden
TT558006	0.6 M	E	Mellanbotten	Centre plate	Zwischenboden
TT558206	1.0 M	E	Mellanbotten	Centre plate	Zwischenboden
TT558406	1.4 M	E	Mellanbotten	Centre plate	Zwischenboden
TT558606	2.0 M	E	Mellanbotten	Centre plate	Zwischenboden
PGLIDM80		F	Glidlist	Slide way	Führungsscheine
SFI825		G	Insexbult	Socket head screw	Innen Sechskantschraube
TT5106	0.6 M	H	Tak	Roof	Abdeckung
TT5110	1.0 M	H	Tak	Roof	Abdeckung
TT5114	1.4 M	H	Tak	Roof	Abdeckung
TT5120	2.0 M	H	Tak	Roof	Abdeckung
TT5250		I	Skarvtak	Joining roof	Verbindungsdach
TT532506		J	Fot	Foot	Stütz
TT5000		K	Gummilist	Rubber strip	Gummidichtung
BR112220		L	Bricka	Back Plate	Unterleggscheibe
MF8		M	Mutter	Nut	Mutter
SFI816		N	Insexskruv	Socket head screw	Innen Sechskantschraube
SFF816		O	6-Kantskruv med fläns	Socket collar head srew	Sechskantschraube mit Flansch
MFL8		P	Låsmutter	Nylon lock nut	Verschlussmutter



art. nr  
code  
best.nr.

**S** Trsp. Sect. FR    **GB** Intern. Sect. FR    **D** Förd. Sect. FR

art. nr	code	best.nr.	Trsp. Sect. FR	Intern. Sect. FR	Förd. Sect. FR
TT530006			A Skarvplåt Sida	Joining plate	Verbindungsblech
TT505006	0.6 M		B Sidoplåt	Side plate	Seitenblech
TT505206	1.0 M		B Sidoplåt	Side plate	Seitenblech
TT505406	1.4 M		B Sidoplåt	Side plate	Seitenblech
TT505606	2.0 M		B Sidoplåt	Side plate	Seitenblech
TT560606	0.6 M		C Sidoplåt förhöjning	Side plate extension	Seitenaufsatz
TT561006	1.0 M		C Sidoplåt förhöjning	Side plate extension	Seitenaufsatz
TT561406	1.4 M		C Sidoplåt förhöjning	Side plate extension	Seitenaufsatz
TT562006	2.0 M		C Sidoplåt förhöjning	Side plate extension	Seitenaufsatz
TT723006	0.6 M		D Plåtbotten	Bottom plate	Stahlboden
TT723206	1.0 M		D Plåtbotten	Bottom plate	Stahlboden
TT723406	1.4 M		D Plåtbotten	Bottom plate	Stahlboden
TT723606	2.0 M		D Plåtbotten	Bottom plate	Stahlboden
TT758006	0.6 M		E Mellanbotten	Centre plate	Zwischenboden
TT758206	1.0 M		E Mellanbotten	Centre plate	Zwischenboden
TT758406	1.4 M		E Mellanbotten	Centre plate	Zwischenboden
TT758606	2.0 M		E Mellanbotten	Centre plate	Zwischenboden
PGLIDM80			F Glidlist	Slide way	Führungsschiene
SFI825			G Insexbult	Socket head screw	Innen Sechskantschraube
TT7106	0.6 M		H Tak	Roof	Abdeckung
TT7110	1.0 M		H Tak	Roof	Abdeckung
TT7114	1.4 M		H Tak	Roof	Abdeckung
TT7120	2.0 M		H Tak	Roof	Abdeckung
TT7250			I Skarvtak	Joining roof	Verbindungsdach
TT732506			J Fot	Foot	Stütz
TT7000			K Gummlist	Rubber strip	Gummidichtung
BR112220			L Bricka	Back Plate	Unterlegsscheibe
MF8			M Mutter	Nut	Mutter
SFI816			N Insexskruv	Socket head screw	Innen Sechskantschraube
SFF816			O 6-Kantskruv med fläns	Socket collar head screw	Sechskantschraube mit Flansch
MFL8			P Låsmutter	Nylon lock nut	Verschlussmutter



art. nr  
code  
best.nr.

**(S) Trsp. Sect. FR (GB) Intern. Sect. FR (D) Förd. Sect. FR**

art. nr	code	best.nr.	(S) Trsp. Sect. FR	(GB) Intern. Sect. FR	(D) Förd. Sect. FR
TT530006			A Skarvplåt Sida	Joining plate	Verbindungsblech
TT505006	0.6 M		B Sidoplåt	Side plate	Seitenblech
TT505206	1.0 M		B Sidoplåt	Side plate	Seitenblech
TT505406	1.4 M		B Sidoplåt	Side plate	Seitenblech
TT505606	2.0 M		B Sidoplåt	Side plate	Seitenblech
TT560606	0.6 M		C Sidoplåt förhöjning	Side plate exstension	Seitenaufsatz
TT561006	1.0 M		C Sidoplåt förhöjning	Side plate exstension	Seitenaufsatz
TT561406	1.4 M		C Sidoplåt förhöjning	Side plate exstension	Seitenaufsatz
TT562006	2.0 M		C Sidoplåt förhöjning	Side plate exstension	Seitenaufsatz
TT823006	0.6 M		D Plåtbotten	Bottom plate	Stahlboden
TT823206	1.0 M		D Plåtbotten	Bottom plate	Stahlboden
TT823406	1.4 M		D Plåtbotten	Bottom plate	Stahlboden
TT823606	2.0 M		D Plåtbotten	Bottom plate	Stahlboden
TT858006	0.6 M		E Mellanbotten	Centre plate	Zwischenboden
TT858206	1.0 M		E Mellanbotten	Centre plate	Zwischenboden
TT858406	1.4 M		E Mellanbotten	Centre plate	Zwischenboden
TT858606	2.0 M		E Mellanbotten	Centre plate	Zwischenboden
PGLIDM80			F Glidlist	Slide way	Führungsschiene
SFI825			G Insexbult	Socket head screw	Innen Sechskantschraube
TT8106	0.6 M		H Tak	Roof	Abdeckung
TT8110	1.0 M		H Tak	Roof	Abdeckung
TT8114	1.4 M		H Tak	Roof	Abdeckung
TT8120	2.0 M		H Tak	Roof	Abdeckung
TT8250			I Skarvtak	Joining roof	Verbindungsdach
TT832506			J Fot	Foot	Stütz
TT8000			K Gummlist	Rubber strip	Gummidichtung
BR112220			L Bricka	Back Plate	Unterleggscheibe
MF8			M Mutter	Nut	Mutter
SFI816			N Insexskruv	Socket head screw	Innen Sechskantschraube
SFF816			O 6-Kantskruv	Socket collar head screw	Sehskantschraube
MFL8			P Låsmutter	Nylon lock nut	Verschlussmutter