

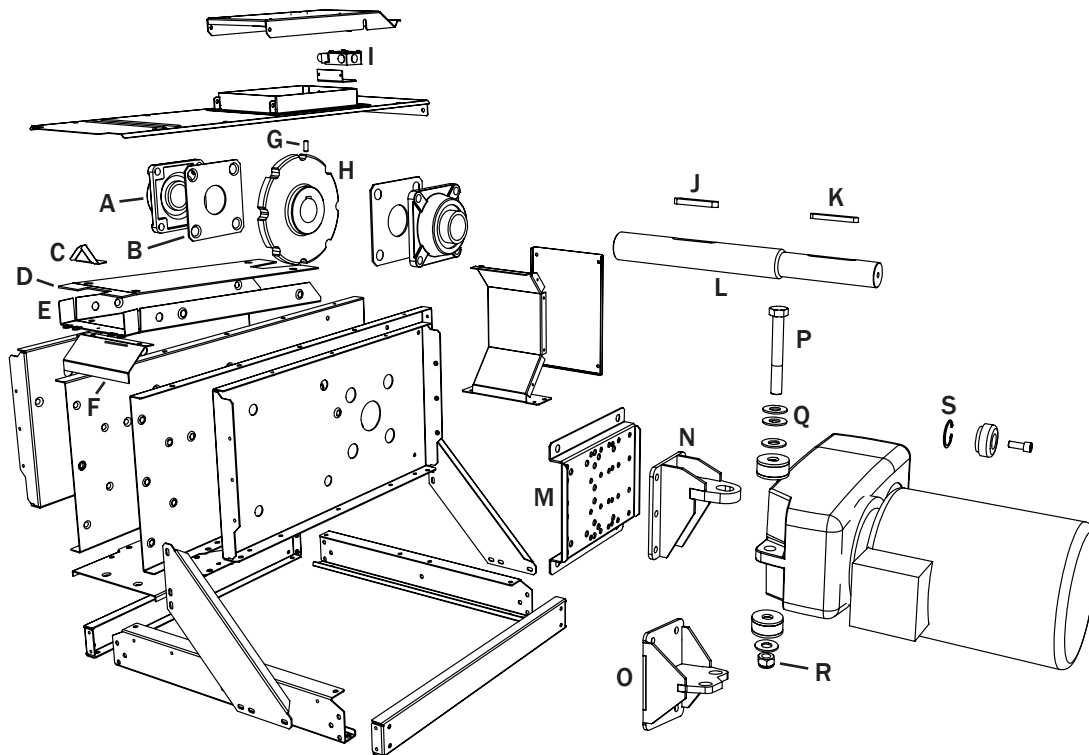
art. nr
code
best.nr.

S Drivdel

GB Drive Unit

D Antriebsstein

KULFY40	A	Kullager Ø40 mm	Ball Bearing Ø40 mm	Kugellager Ø40 mm
KULUCF12	A	Kullager Ø60 mm	Ball Bearing Ø60 mm	Kugellager Ø60 mm
TD545206	B	Lagerdistans Ø40 mm	Plate for bearing Ø40 mm	Lagerhalterung Ø40 mm
TD545406	B	Lagerdistans Ø60 mm	Plate for bearing Ø60 mm	Lagerhalterung Ø60 mm
TD537806	C	Mittätning	Sealing plate	Dichtung (Mittlere)
TD539006	D	Slitplåt	Wearing plate	Verschleisblech
TD538206	E	Mellanbotten	Intermediate bottom	Zwischen boden
TD538506	F	Tätning	Sealing plate	Dichtung (undere)
SSB1025 SK2282-5282	G	Stoppskruv M10x25	Set screw M10x25	Stoppschraube M10x25
K08100804 SK2282-3282	H	Kedjehjul M80	Chainwheel M80	Kettenrad M80
K08100806 SK4282-5282	H	Kedjehjul M80	Chainwheel M80	Kettenrad M80
91933914	I	Gränslägesbrytare	Microswitch	Endlageschatter
ÖKIL10880 SK2282	J	Plattkil	Key	Flachkeil
ÖKIL12880 SK2282-3282	K	Plattkil	Key	Flachkeil
ÖKIL14910 SK4282	J	Plattkil	Key	Flachkeil
ÖKIL18111 SK4282-5282	K	Plattkil	Key	Flachkeil
TD5275 SK2282	L	Axel Ø35 mm	Shaft Ø35 mm	Welle Ø35 mm
TD5287 SK3282	L	Axel Ø40 mm	Shaft Ø40 mm	Welle Ø40 mm
TD5297 SK4282	L	Axel Ø50 mm	Shaft Ø50 mm	Welle Ø50 mm
TD5307 SK5282	L	Axel Ø60 mm	Shaft Ø60 mm	Welle Ø60 mm
TD553606	M	Momentstags brygga	Torque arm mounting plate	Konsole für Drehmomentstütze
EH197202 SK4282-5282	N	Momentstag	Torque arm	Drehmomentstütze
TD5540 SK2282-3282	O	Momentstags halva vänster	Torque arm left plate	Drehmomentstütze links
TD5542 SK2282-3282	P	Mellanplåt momentstag	Torque arm centre plate	Drehmomentstütze zwischenblech
TD5545 SK2282-3282	Q	Momentstags halva höger	Torque arm right plate	Drehmomentstütze rechts
SF1290 SK2282-3282	R	Skruv	Screw	Schraube
SF20150 SK4282-5282	R	Skruv	Screw	Schraube
BR144230 SK2282-3282	S	Bricka	Back plate	Unterlegsscheibe
BR215280 SK4282-5282	S	Bricka	Back plate	Unterlegsscheibe
MFL12 SK2282-3282	T	Låsmutter	Nylon lock nut	Verschlussmutter
MFL20 SK4282-5282	T	Låsmutter	Nylon lock nut	Verschlussmutter
ÖSEEGH35 SK2282	U	Seegersäkring	Circlip	Ringsicherung
ÖSEEGH40 SK3282	U	Seegersäkring	Circlip	Ringsicherung
ÖSEEGH50 SK4282	U	Seegersäkring	Circlip	Ringsicherung
ÖSEEGH60 SK5282	U	Seegersäkring	Circlip	Ringsicherung



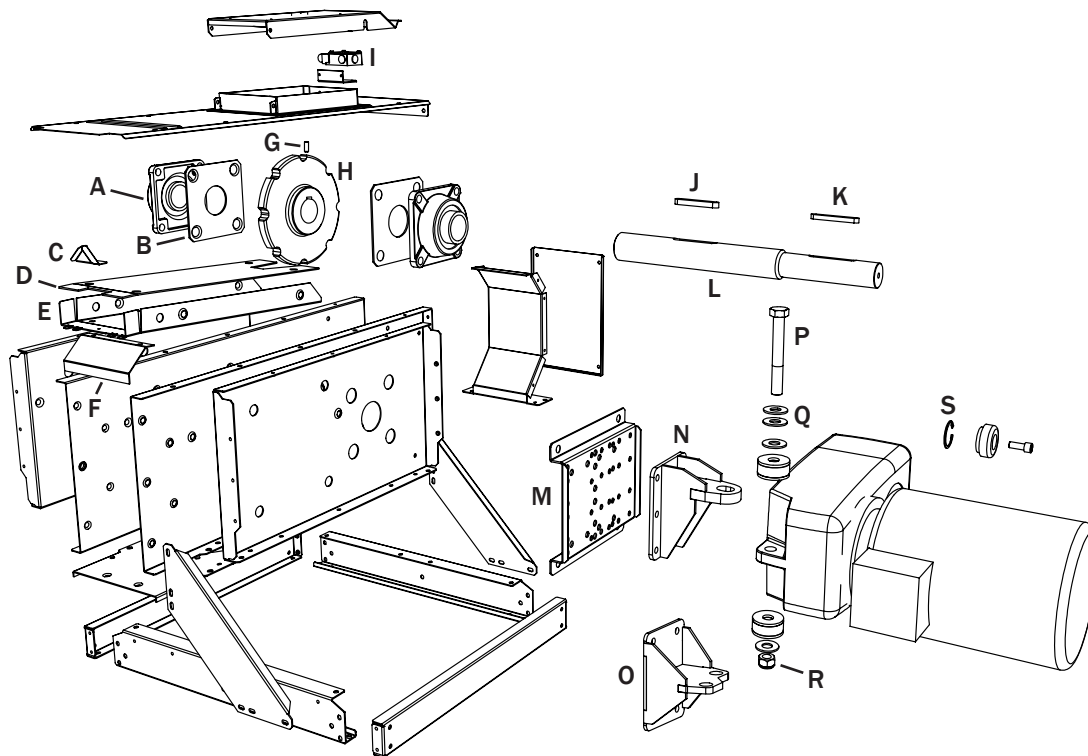
art. nr
code
best.nr.

S Drivdel

GB Drive Unit

D Antriebstein

KULUCF12		A Kullager Ø60 mm	Ball Bearing Ø60 mm	Kugellager Ø60 mm
KULUCF14		A Kullager Ø70 mm	Ball Bearing Ø70 mm	Kugellager Ø70 mm
TD545406		B Lagerdistan Ø60 mm	Plate for bearing Ø60 mm	Lagerhalterung Ø60 mm
TD545606		B Lagerdistan Ø70 mm	Plate for bearing Ø70 mm	Lagerhalterung Ø70 mm
TD537806		C Mittätning	Sealing plate	Dichtung (mittlere)
TD739006		D Slitplåt	Wearing plate	Verschleisblech
TD738506		E Mellanbotten	Intermediate bottom	Zwischen boden
TD738206		F Tätning	Sealing plate	Dichtung (untere)
SSB1025	SK3282-6382	G Stoppskruv M10x25	Set screw M10x25	Stoppschraube
K08100806	SK3282-5282	H Kedjehjul M80	Chainwheel M80	Kettenrad
K08100807	SK6382	H Kedjehjul M80	Chainwheel M80	Kettenrad
91933914		I Gränslägesbrytare	Microswitch	Endlagesschalter
ÖKIL12880	SK3282	J Plattkil	Key	Flachkeil
ÖKIL181110	SK3282-5282	K Plattkil	Key	Flachkeil
ÖKIL14910	SK4282	J Plattkil	Key	Flachkeil
ÖKIL201212	SK6382	K Plattkil	Key	Flachkeil
TD7292	SK3282	L Axel Ø40 mm	Shaft Ø40 mm	Welle Ø40 mm
TD7297	SK4282	L Axel Ø50 mm	Shaft Ø50 mm	Welle Ø50 mm
TD7307	SK5282	L Axel Ø60 mm	Shaft Ø60 mm	Welle Ø60 mm
TD7315	SK6382	L Axel Ø70 mm	Shaft Ø70 mm	Welle Ø70 mm
TD553606		M Momentstags brygga	Torque arm mounting plate	Konsole Für Drehmomentstütze
EH197202	SK4282-6382	N Momentstag	Torque arm	Drehmomentstütze
TD5590	SK3282	O Momentstag	Torque arm	Drehmomentstütze
SF1290	SK3282	P Skruv	Screw	Schraube
SF20150	SK4282-5282	P Skruv	Screw	Schraube
SF20170	SK6382	P Skruv	Screw	Schraube
BR144230	SK3282	Q Bricka	Back plate	Unterlegsscheibe
BR215280	SK4282-6382	Q Bricka	Back plate	Unterlegsscheibe
MFL12	SK3282	R Låsmutter	Nylon lock nut	Verschlussmutter
MFL20	SK4282-6382	R Låsmutter	Nylon lock nut	Verschlussmutter
ÖSEEGH40	SK3282	S Seegersäkkring	Circlip	Ringsicherung
ÖSEEGH50	SK4282	S Seegersäkkring	Circlip	Ringsicherung
ÖSEEGH60	SK5282	S Seegersäkkring	Circlip	Ringsicherung
ÖSEEGH70	SK6382	S Seegersäkkring	Circlip	Ringsicherung



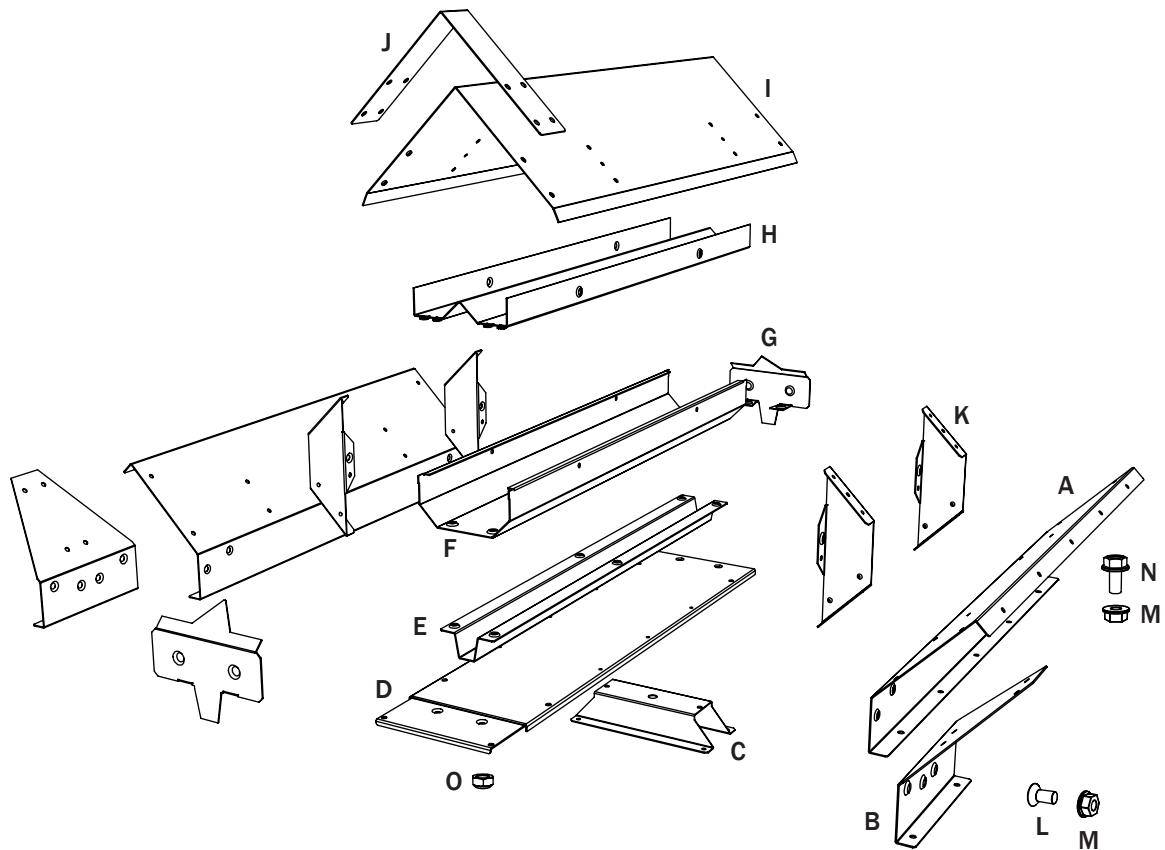
art. nr
code
best.nr.

S Drivdel

GB Drive Unit

D Antriebstein

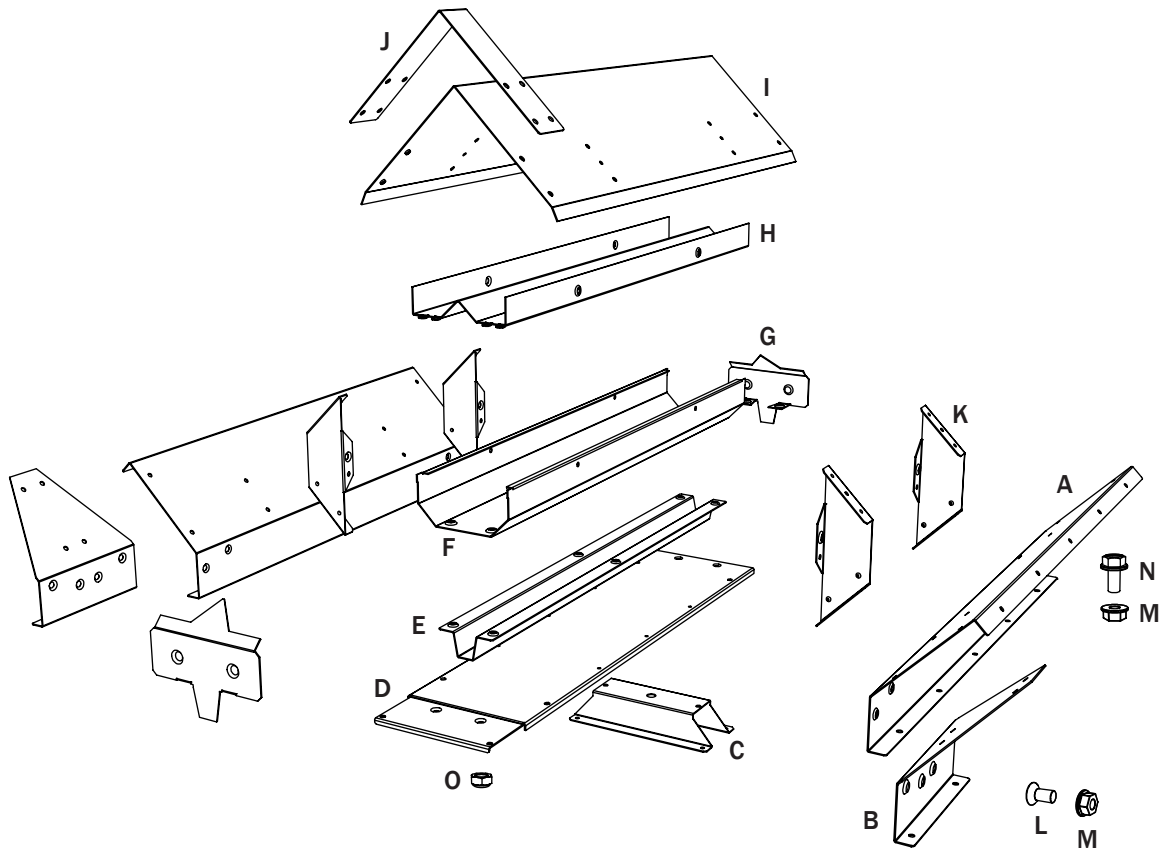
KULUCF12	A	Kullager Ø60 mm	Ball Bearing Ø60 mm	Kugellager Ø60 mm
KULUCF14	A	Kullager Ø70 mm	Ball Bearing Ø70 mm	Kugellager Ø70 mm
TD545406	B	Lagerdistans Ø60 mm	Plate for bearing Ø60 mm	Lagerhalterung Ø60 mm
TD545606	B	Lagerdistans Ø70 mm	Plate for bearing Ø70 mm	Lagerhalterung Ø70 mm
TD537806	C	Mittätning	Sealing plate	Dichtung (mittlere)
TD839006	D	Slitplåt	Wearing plate	Verschleisblech
TD838206	E	Mellanbotten	Intermediate bottom	Zwischen boden
TD838506	F	Tätning	Sealing plate	Dichtung (undere)
SSB1025	SK3282-6382	G Stoppskruv M10x25	Set screw M10x25	Stoppschraube M10x25
K08100806	SK3282-5282	H Kedjehjul M80	Chainwheel M80	Kettenrad M80
K08100807	SK6382	H Kedjehjul M80	Chainwheel M80	Kettenrad M80
91933914	I	Gränslägesbrytare	Microswitch	Endlageschatter
ÖKIL12880	SK3282	J Plattkil	Key	Flachkeil
ÖKIL181110	SK3282-5282	K Plattkil	Key	Flachkeil
ÖKIL14910	SK4282	J Plattkil	Key	Flachkeil
ÖKIL201212	SK6382	K Plattkil	Key	Flachkeil
TD8292	SK3282	L Axel Ø40 mm	Shaft Ø40 mm	Welle Ø40 mm
TD8297	SK4282	L Axel Ø50 mm	Shaft Ø50 mm	Welle Ø50 mm
TD8307	SK5282	L Axel Ø60 mm	Shaft Ø60 mm	Welle Ø60 mm
TD8315	SK6382	L Axel Ø70 mm	Shaft Ø70 mm	Welle Ø70 mm
TD553606	M	Momentstags brygga	Torque arm mounting plate	Konsole Für Drehmomentstütze
TD5590	SK3282	N Momentstag	Torque arm	Drehmomentstütze
EH197202	SK4282-6382	O Momentstag	Tourqe arm	Drehmomentstütze
SF1290	SK3282	P Skruv	Screw	Screw
SF20150	SK4282-5282	P Skruv	Screw	Screw
SF20170	SK6382	P Skruv	Screw	Screw
BR144230	SK3282	Q Bricka	Back plate	Unterlegsscheibe
BR215280	SK4282-6382	Q Bricka	Back plate	Unterlegsscheibe
MFL12	SK3282	O Låsmutter	Nylon lock nut	Verschlussmutter
MFL20	SK4282-6382	R Låsmutter	Nylon lock nut	Verschlussmutter
ÖSEEGH40	SK3282	S Seegersäkkring	Circlip	Ringsicherung
ÖSEEGH50	SK4282	S Seegersäkkring	Circlip	Ringsicherung
ÖSEEGH60	SK5282	S Seegersäkkring	Circlip	Ringsicherung
ÖSEEGH70	SK6382	S Seegersäkkring	Circlip	Ringsicherung



art. nr
code
best.nr.

(S) Gropsektion (GB) Pit Section (D) Gossensektion

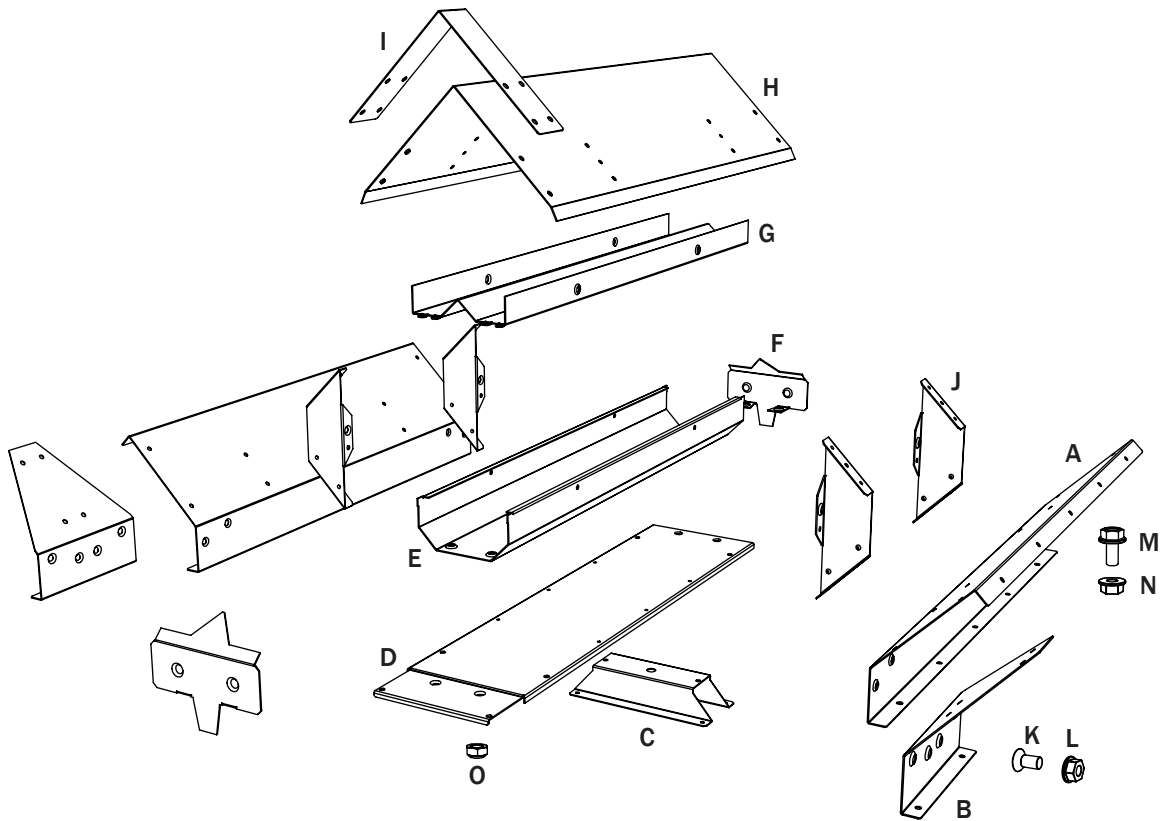
art. nr	code	best.nr.	(S) Gropsektion	(GB) Pit Section	(D) Gossensektion
TG561306	0.5 M		A Trågplan	Pitside	Trogseiten
TG561506	1.0 M		A Trågplan	Pitside	Trogseiten
TG562506	2.0 M		A Trågplan	Pitside	Trogseiten
TG512506			B Trågskarv	Pit side joining plate	Trogverbindung
TT532506			C Fot	Foot	Stütz
TT522806	0.5 M		D Plåtbotten	Bottom plate	Stahlboden
TT523206	1.0 M		D Plåtbotten	Bottom plate	Stahlboden
TT523606	2.0 M		D Plåtbotten	Bottom plate	Stahlboden
TG563406	0.5 M		E Kap-vinkel	Capacity bottom rail	Leistungsschiene
TG563906	1.0 M		E Kap-vinkel	Capacity bottom rail	Leistungsschiene
TG564406	2.0 M		E Kap vinkel	Capacity bottom rail	Leistungsschiene
TG563306	0.5 M		F Kapacitetbotten	Capacity bottom	Leistungsboden
TG563806	1.0 M		F Kapacitetbotten	Capacity bottom	Leistungsboden
TG564306	2.0 M		F Kapacitetbotten	Capacity bottom	Leistungsboden
TG566606			G Tråggavel	Sealing end plate	Dichtung, Stirnseite
TT5538	0.5 M		H Mellanbotten	Center plate	Zwischenboden
TT5542	1.0 M		H Mellanbotten	Center plate	Zwischenboden
TT5546	2.0 M		H Mellanbotten	Center plate	Zwischenboden
TG564706	0.5 M		I Trågtak	Roof, pit section	Abdeckung
TG565006	1.0 M		I Trågtak	Roof, pit section	Abdeckung
TG565506	2.0 M		I Trågtak	Roof, pit section	Abdeckung
TG512006			J Takskarv	V-roof interm. joining plate	Verbindingsdach, Trog
TG513006			K Konsoll	V-roog side support bracket	Spitzdachstütze
SFI816			L Insexskruv	Socket head screw	Innen Sechskantskrave
MFF8			M Mutter med fläns	Collar nut	Flanschmutter
SFF816			N 6-Kantskruv med fläns	Socket collar head screw	Sechskantskrave med Flansch
MFL8			O Låsmutter	Nylon lock nut	Verschlussmutter



art. nr
code
best.nr.

(S) Gropsektion (GB) Pit Section (D) Gossensektion

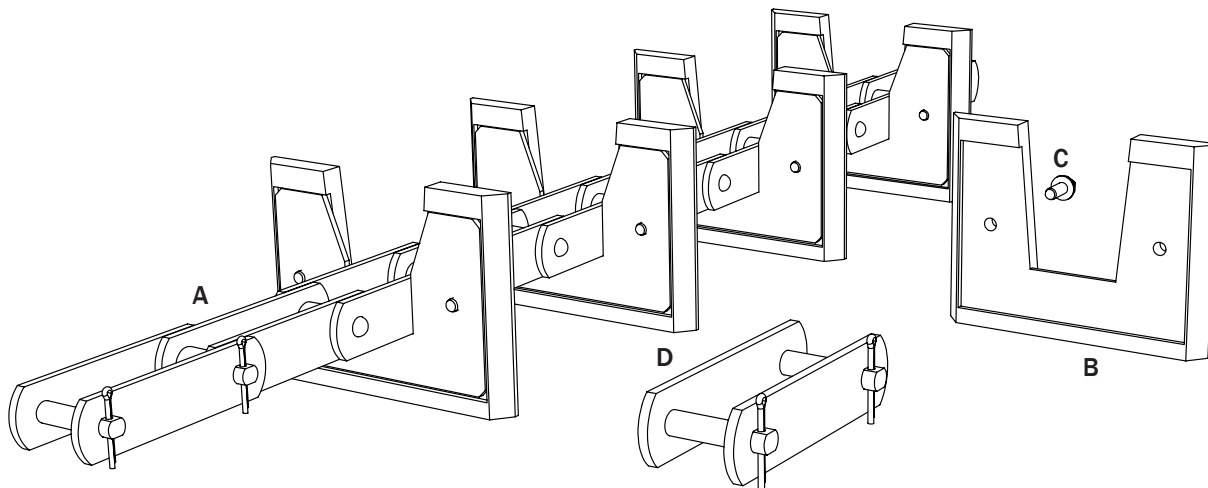
art. nr	code	best.nr.	(S) Gropsektion	(GB) Pit Section	(D) Gossensektion
TG561306	0.5 M		A Trågplan	Pitside	Trogseiten
TG561506	1.0 M		A Trågplan	Pitside	Trogseiten
TG562506	2.0 M		A Trågplan	Pitside	Trogseiten
TG512506			B Trågskarv	Pit side joining plate	Trogverbindung
TT732506			C Fot	Foot	Stütz
TT722806	0.5 M		D Plåtbotten	Bottom plate	Stahlboden
TT723206	1.0 M		D Plåtbotten	Bottom plate	Stahlboden
TT723606	2.0 M		D Plåtbotten	Bottom plate	Stahlboden
TG563406	0.5 M		E Kap-vinkel	Capacity bottom rail	Leistungsschiene
TG563906	1.0 M		E Kap-vinkel	Capacity bottom rail	Leistungsschiene
TG564406	2.0 M		E Kap vinkel	Capacity bottom rail	Leistungsschiene
TG763306	0.5 M		F Kapacitetbotten	Capacity bottom	Leistungsboden
TG763806	1.0 M		F Kapacitetbotten	Capacity bottom	Leistungsboden
TG764306	2.0 M		F Kapacitetbotten	Capacity bottom	Leistungsboden
TG766606			G Tråggavel	Sealing end plate	Dichtung, Stirnseite
TT7538	0.5 M		H Mellanbotten	Center plate	Zwischenboden
TT7542	1.0 M		H Mellanbotten	Center plate	Zwischenboden
TT7546	2.0 M		H Mellanbotten	Center plate	Zwischenboden
TG764706	0.5 M		I Trågtak	Roof, pit section	Abdeckung
TG765006	1.0 M		I Trågtak	Roof, pit section	Abdeckung
TG765506	2.0 M		I Trågtak	Roof, pit section	Abdeckung
TG712006			J Takskarv	V-roof interm. joining plate	Verbindingsdach, Trog
TG513006			K Konsoll	V-roog side support bracket	Spitzdachstütze
SFI816			L Insexskruv	Socket head screw	Innen Sechskantschraube
MF8			M Mutter med fläns	Collar nut	Flanschmutter
SFF816			N 6-Kantskruv med fläns	Socket collar head screw	Sechskantschraube med Flansch
MFL8			O Låsmutter	Nylon lock nut	Verschlussmutter



art. nr
code
best.nr.

S Gropsektion **GB** Pit Section **D** Gossensektion

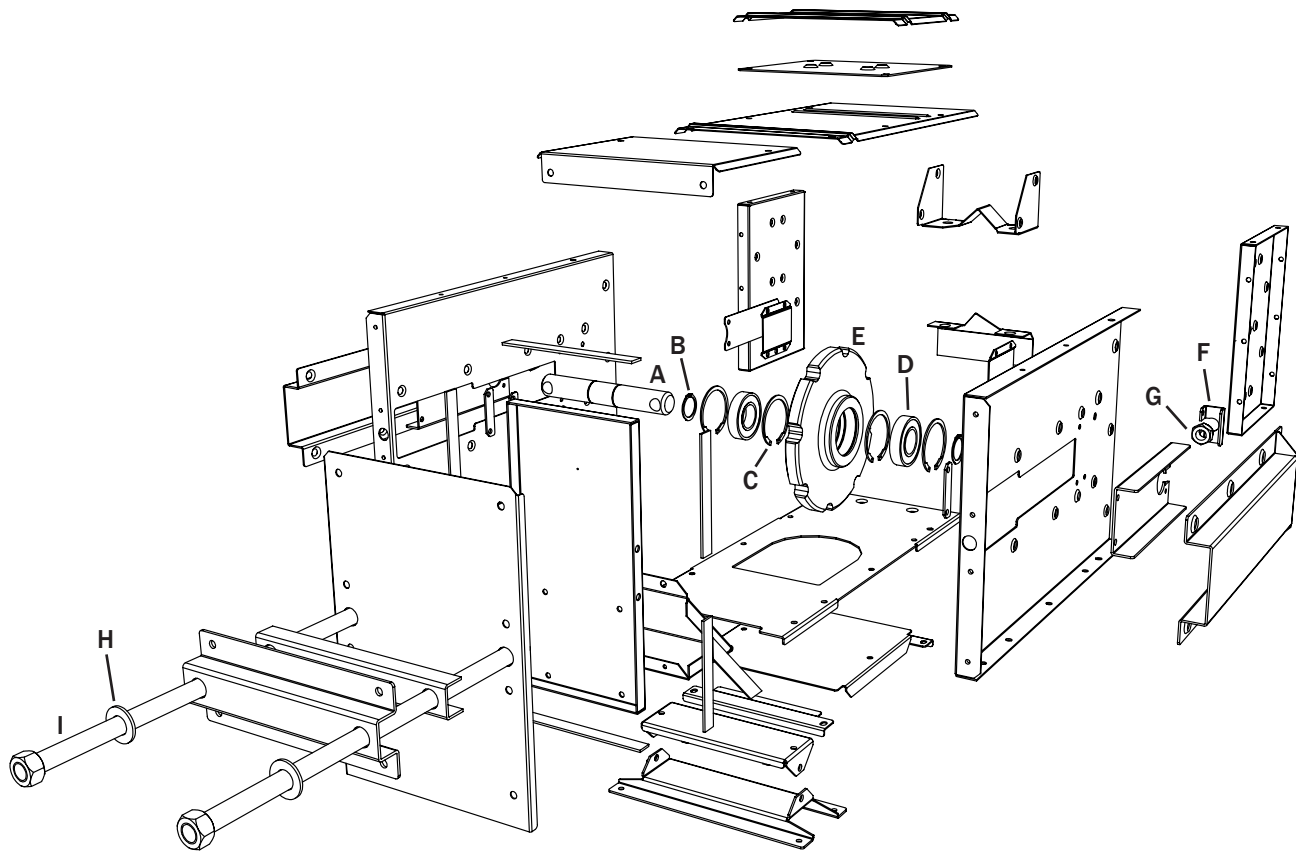
art. nr	code	best.nr.	S Gropsektion	GB Pit Section	D Gossensektion
TG561306	0.5 M	A	Trågplan	Pitside	Trogseiten
TG561506	1.0 M	A	Trågplan	Pitside	Trogseiten
TG562506	2.0 M	A	Trågplan	Pitside	Trogseiten
TG512506		B	Trågskarv	Pit side joining plate	Trogverbindung
TT832506		C	Fot	Foot	Stütz
TT822806	0.5 M	D	Plåtbotten	Bottom plate	Stahlboden
TT823206	1.0 M	D	Plåtbotten	Bottom plate	Stahlboden
TT823606	2.0 M	D	Plåtbotten	Bottom plate	Stahlboden
TG863306	0.5 M	E	Kapacitetbotten	Capacity bottom	Leistungsboden
TG863806	1.0 M	E	Kapacitetbotten	Capacity bottom	Leistungsboden
TG864306	2.0 M	E	Kapacitetbotten	Capacity bottom	Leistungsboden
TG866606		F	Tråggavel	Sealing end plate	Dichtung, Stirnseite
TT8538	0.5 M	G	Mellanbotten	Center plate	Zwischenboden
TT8542	1.0 M	G	Mellanbotten	Center plate	Zwischenboden
TT8546	2.0 M	G	Mellanbotten	Center plate	Zwischenboden
TG864706	0.5 M	H	Trågtak	Roof, pit section	Abdeckung
TG865006	1.0 M	H	Trågtak	Roof, pit section	Abdeckung
TG865506	2.0 M	H	Trågtak	Roof, pit section	Abdeckung
TG812006		I	Takskarv	V-roof interm. joining plate	Verbindingsdach, Trog
TG513006		J	Konsoll	V-roog side support bracket	Spitzdachstütze
SFI816		K	Insexskruv	Socket head screw	Innen Sechskantschraube
MFF8		L	Mutter med fläns	Collar nut	Flanschmutter
SFF816		M	6-Kantskruv med fläns	Socket collar head screw	Sechskantschraube mit Flansch
MFL8		N	Låsmutter	Nylon lock nut	Verschlussmutter



art. nr
code
best.nr.

(S) Transp.kedja **(GB) Convey.chain** **(D) Förder.kette**

333601	20/33	A	Transportörkedja 1,0 M	Conveyor chain 1,0 M	Förderkette 1,0 M
333602	20/33	A	Transportörkedja 2,0 M	Conveyor chain 2,0 M	Förderkette 2,0 M
333604	20/33	A	Transportörkedja 4,0 M	Conveyor chain 4,0 M	Förderkette 4,0 M
353601	30/33	A	Transportörkedja 1,0 M	Conveyor chain 1,0 M	Förderkette 1,0 M
353602	30/33	A	Transportörkedja 2,0 M	Conveyor chain 2,0 M	Förderkette 2,0 M
353604	30/33	A	Transportörkedja 4,0 M	Conveyor chain 4,0 M	Förderkette 4,0 M
363601	40/33	A	Transportörkedja 1,0 M	Conveyor chain 1,0 M	Förderkette 1,0 M
363602	40/33	A	Transportörkedja 2,0 M	Conveyor chain 2,0 M	Förderkette 2,0 M
363604	40/33	A	Transportörkedja 4,0 M	Conveyor chain 4,0 M	Förderkette 4,0 M
PMKTIA20	20/33	B	Plastmedbringare	Plastic flight	Mitnehmer
PMKTIA30	30/33	B	Plastmedbringare	Plastic flight	Mitnehmer
PMKTIA40	40/33	B	Plastmedbringare	Plastic flight	Mitnehmer
SFT820		C	Skruv	Screw	Schraube
KED008101		D	Kedjelås	Chain lock	Kettenschluss



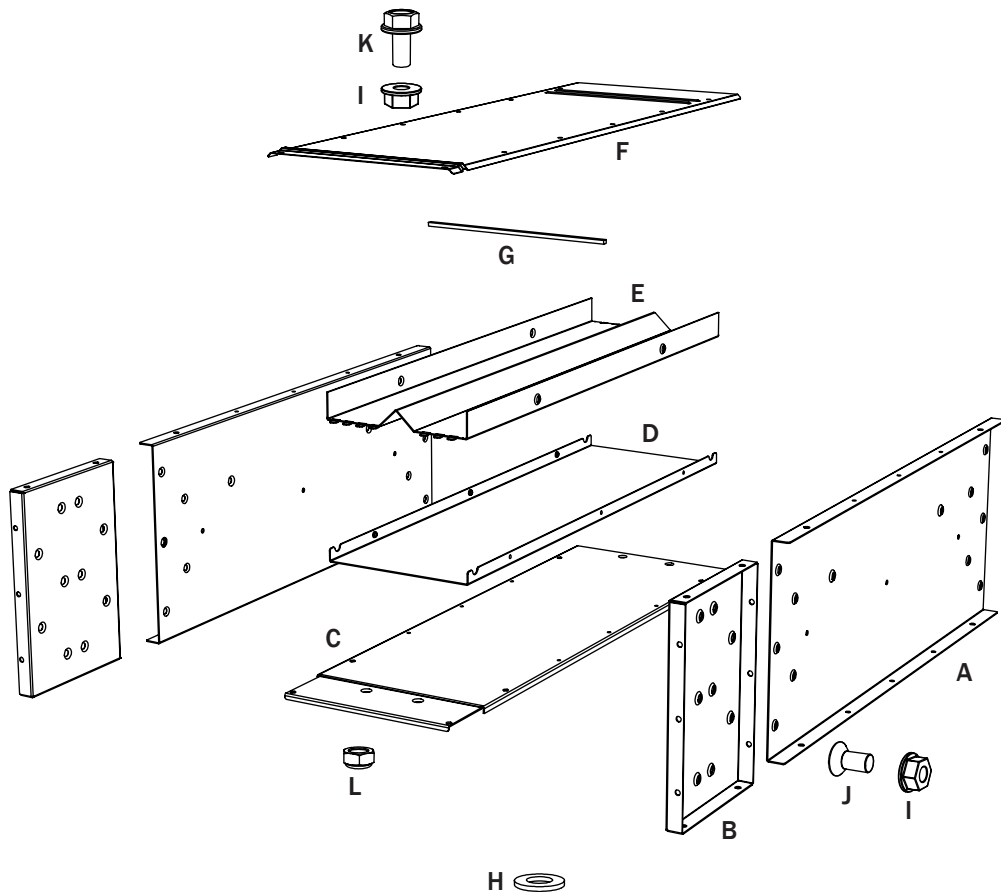
art. nr
code
best.nr.

(S) Spännedel

(GB) Tail Unit

(D) Spannteil

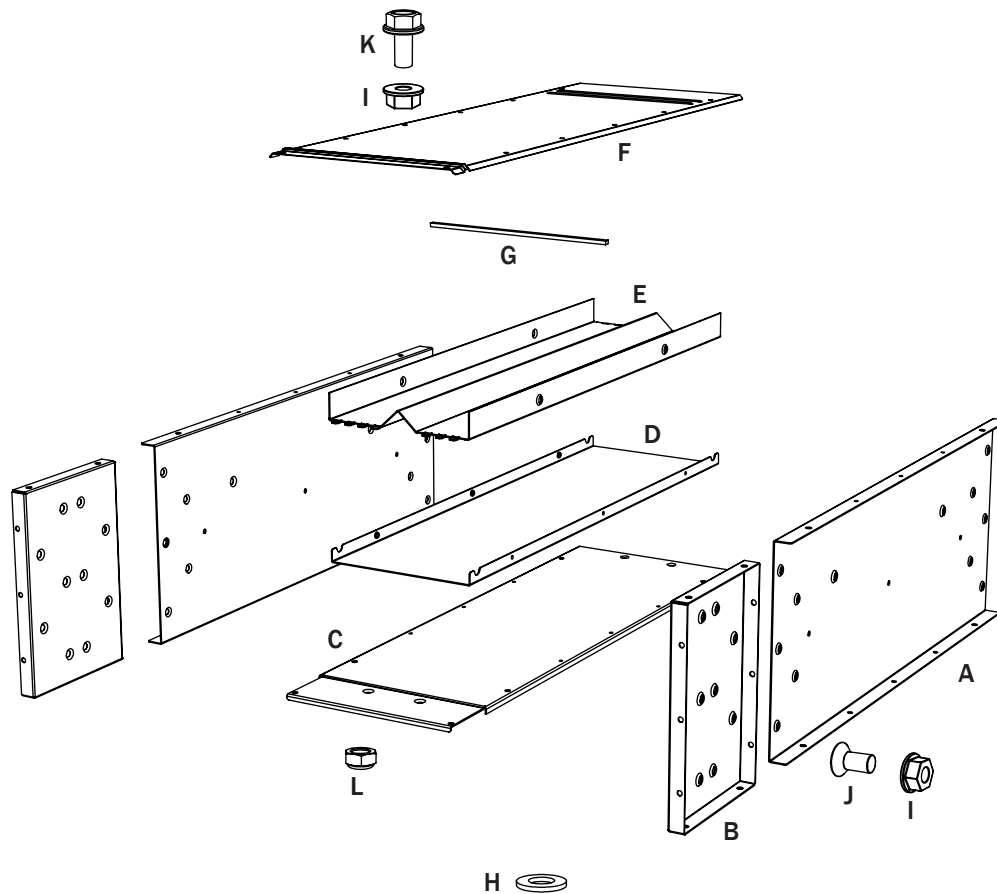
TS5100	20/40	A Axel Ø40 mm	Shaft Ø40 mm	Welle Ø40 mm
TS7110	30/40	A Axel Ø60 mm	Shaft Ø60 mm	Welle Ø60 mm
TS8110	40/40	A Axel Ø60 mm	Shaft Ø60 mm	Welle Ø60 mm
ÖSEEGA40		B Seegersäkring Ø40 mm	Circlip Ø40 mm	Ringsicherung Ø40 mm
ÖSEEGH80		C Seegersäkring Ø80 mm	Circlip Ø80 mm	Ringsicherung Ø80 mm
ÖSEEGA60		B Seegersäkring Ø60 mm	Circlip Ø60 mm	Ringsicherung Ø60 mm
ÖSEEGH110		C Seegersäkring Ø110 mm	Circlip Ø110 mm	Ringsicherung Ø110mm
KUL6208		D Kullager Ø40 mm	Ball Bearing Ø40 mm	Kugellager Ø40 mm
KUL6212		D Kullager Ø60 mm	Ball Bearing Ø60 mm	Kugellager Ø60 mm
K08100808B		E Kedjehjul Ø40 mm	Chainwheel Ø40 mm	Kettenrad Ø40 mm
K08100811B		E Kedjehjul Ø60 mm	Chainwheel Ø60 mm	Kettenrad Ø60 mm
TS503206		F Mutterhållare	Nut holder	Mutterhalterung
MFL20		G Låsmutter	Nylon lock nut	Verschlussmutter
BR203630		H Bricka	Back plate	Unterlegsscheibe
ÖGÅST20480		I Gängstång	Screw	Gewindesntange



art. nr
code
best.nr.

(S) Trsp. Sektion (GB) Intern. Section (D) Förd. Sektion

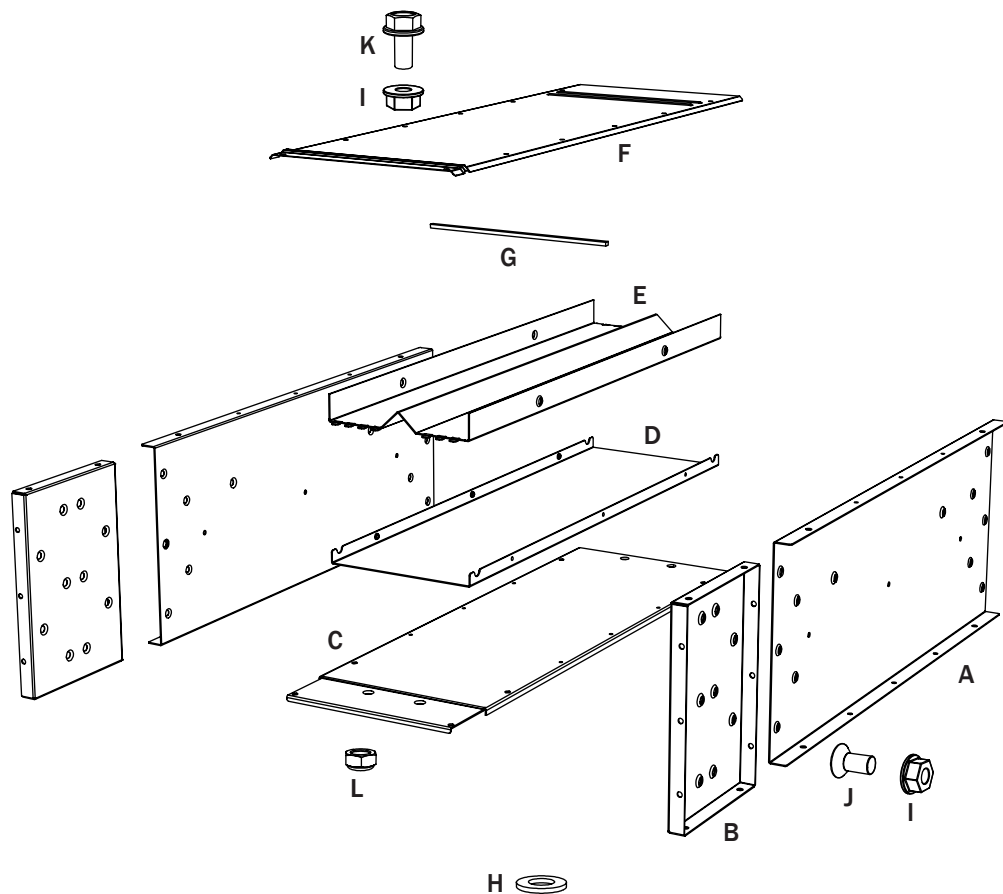
art. nr code best.nr.		(S) Trsp. Sektion	(GB) Intern. Section	(D) Förd. Sektion
TT630006		A Skarvplåt Sida	Joining plate	Verbindungsblech
TT503006	0.6 M	B Sidoplåt	Side plate	Seitenblech
TT503206	1.0 M	B Sidoplåt	Side plate	Seitenblech
TT503406	1.4 M	B Sidoplåt	Side plate	Seitenblech
TT503606	2.0 M	B Sidoplåt	Side plate	Seitenblech
TT523006	0.6 M	C Plåtbotten	Bottom plate	Stahlboden
TT523206	1.0 M	C Plåtbotten	Bottom plate	Stahlboden
TT523406	1.4 M	C Plåtbotten	Bottom plate	Stahlboden
TT523606	2.0 M	C Plåtbotten	Bottom plate	Stahlboden
TT533006	0.6 M	D Kapacitetbotten	Capacity bottom	Leistungsboden
TT533206	1.0 M	D Kapacitetbotten	Capacity bottom	Leistungsboden
TT533406	1.4 M	D Kapacitetbotten	Capacity bottom	Leistungsboden
TT533606	2.0 M	D Kapacitetbotten	Capacity bottom	Leistungsboden
TT5540	0.6 M	E Mellanbotten	Centre plate	Zwischenboden
TT5542	1.0 M	E Mellanbotten	Centre plate	Zwischenboden
TT5544	1.4 M	E Mellanbotten	Centre plate	Zwischenboden
TT5546	2.0 M	E Mellanbotten	Centre plate	Zwischenboden
TT510706	0.6 M	F Tak	Roof	Abdeckung
TT511106	1.0 M	F Tak	Roof	Abdeckung
TT511506	1.4 M	F Tak	Roof	Abdeckung
TT512106	2.0 M	F Tak	Roof	Abdeckung
TT5000		G Gummlist	Rubber strip	Gummidichtung
BR112220		H Bricka	Back Plate	Unterlegsscheibe
MF8		I Mutter	Nut	Mutter
SF1816		J Insexskruv	Socket head screw	Innen Sechskantschraube
SFF816		K 6-Kantskruv med fläns	Socket collar head screw	Sechskantschraube mit Flansch
MFL8		L Låsmutter	Nylon lock nut	Verschlussmutter



art. nr
code
best.nr.

(S) Trsp. Sektion (GB) Intern. Section (D) Förd. Sektion

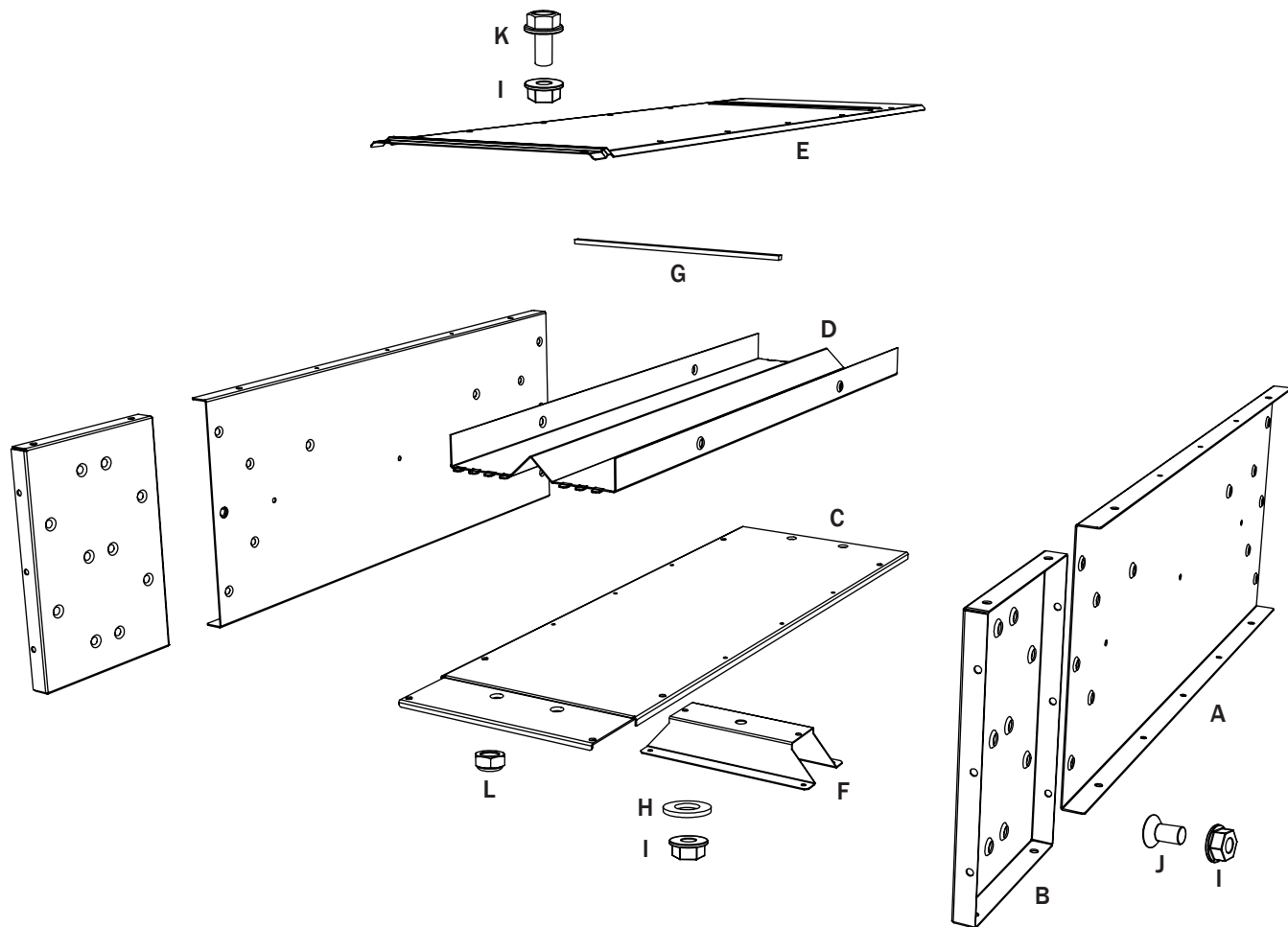
art. nr code best.nr.		(S) Trsp. Sektion	(GB) Intern. Section	(D) Förd. Sektion
TT630006		A Skarvplåt Sida	Joining plate	Verbindungsblech
TT503006	0.6 M	B Sidoplåt	Side plate	Seitenblech
TT503206	1.0 M	B Sidoplåt	Side plate	Seitenblech
TT503406	1.4 M	B Sidoplåt	Side plate	Seitenblech
TT503606	2.0 M	B Sidoplåt	Side plate	Seitenblech
TT723006	0.6 M	C Plåtbotten	Bottom plate	Stahlboden
TT723206	1.0 M	C Plåtbotten	Bottom plate	Stahlboden
TT723406	1.4 M	C Plåtbotten	Bottom plate	Stahlboden
TT723606	2.0 M	C Plåtbotten	Bottom plate	Stahlboden
TT733006	0.6 M	D Kapacitetbotten	Capacity bottom	Leistungsboden
TT733206	1.0 M	D Kapacitetbotten	Capacity bottom	Leistungsboden
TT733406	1.4 M	D Kapacitetbotten	Capacity bottom	Leistungsboden
TT733606	2.0 M	D Kapacitetbotten	Capacity bottom	Leistungsboden
TT7540	0.6 M	E Mellanbotten	Centre plate	Zwischenboden
TT7542	1.0 M	E Mellanbotten	Centre plate	Zwischenboden
TT7544	1.4 M	E Mellanbotten	Centre plate	Zwischenboden
TT7546	2.0 M	E Mellanbotten	Centre plate	Zwischenboden
TT710706	0.6 M	F Tak	Roof	Abdeckung
TT711106	1.0 M	F Tak	Roof	Abdeckung
TT711506	1.4 M	F Tak	Roof	Abdeckung
TT712106	2.0 M	F Tak	Roof	Abdeckung
TT7000		G Gummlist	Rubber strip	Gummidichtung
BR112220		H Bricka	Back Plate	Unterlegsscheibe
MF8		I Mutter	Nut	Mutter
SF1816		J Insexskruv	Socket head screw	Innen Sechskantschraube
SFF816		K 6-Kantskruv med fläns	Socket collar head screw	Sechskantschraube med Flansch
MFL8		L Låsmutter	Nylon lock nut	Verschlussmutter



art. nr
code
best.nr.

(S) Trsp. Sektion (GB) Intern. Section (D) Förd. Sektion

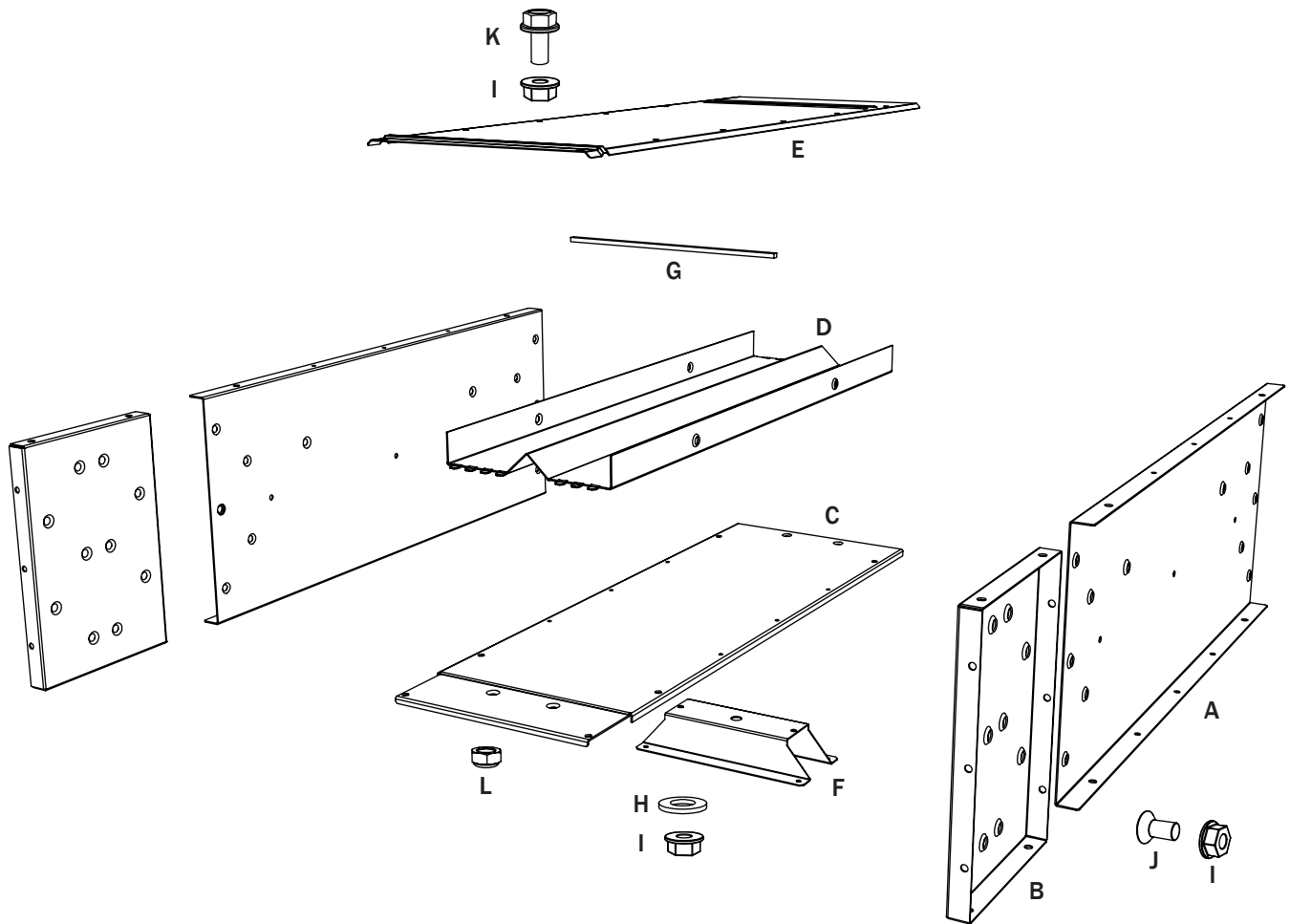
art. nr	code	best.nr.	(S) Trsp. Sektion	(GB) Intern. Section	(D) Förd. Sektion
TT630006			A Skarvplåt Sida	Joining plate	Verbindungsblech
TT503006	0.6 M		B Sidoplåt	Side plate	Seitenblech
TT503206	1.0 M		B Sidoplåt	Side plate	Seitenblech
TT503406	1.4 M		B Sidoplåt	Side plate	Seitenblech
TT503606	2.0 M		B Sidoplåt	Side plate	Seitenblech
TT823006	0.6 M		C Plåtbotten	Bottom plate	Stahlboden
TT823206	1.0 M		C Plåtbotten	Bottom plate	Stahlboden
TT823406	1.4 M		C Plåtbotten	Bottom plate	Stahlboden
TT823606	2.0 M		C Plåtbotten	Bottom plate	Stahlboden
TT833006	0.6 M		D Kapacitetbotten	Capacity bottom	Leistungsboden
TT833206	1.0 M		D Kapacitetbotten	Capacity bottom	Leistungsboden
TT833406	1.4 M		D Kapacitetbotten	Capacity bottom	Leistungsboden
TT833606	2.0 M		D Kapacitetbotten	Capacity bottom	Leistungsboden
TT8540	0.6 M		E Mellanbotten	Centre plate	Zwischenboden
TT8542	1.0 M		E Mellanbotten	Centre plate	Zwischenboden
TT8544	1.4 M		E Mellanbotten	Centre plate	Zwischenboden
TT8546	2.0 M		E Mellanbotten	Centre plate	Zwischenboden
TT810706	0.6 M		F Tak	Roof	Abdeckung
TT811106	1.0 M		F Tak	Roof	Abdeckung
TT811506	1.4 M		F Tak	Roof	Abdeckung
TT812106	2.0 M		F Tak	Roof	Abdeckung
TT8000			G Gummlist	Rubber strip	Gummidichtung
BR112220			H Bricka	Back Plate	Unterleggscheibe
MF8			I Mutter	Nut	Mutter
SF1816			J Insexskruv	Socket head screw	Innen Sechskantschraube
SFF816			K 6-Kantskruv med fläns	Socket collar head screw	Sechskantschraube med Flansch
MFL8			L Låsmutter	Nylon lock nut	Verschlussmutter



art. nr
code
best.nr.

(S) Trsp. Sektion **(GB) Intern. Section** **(D) Förd. Sektion**

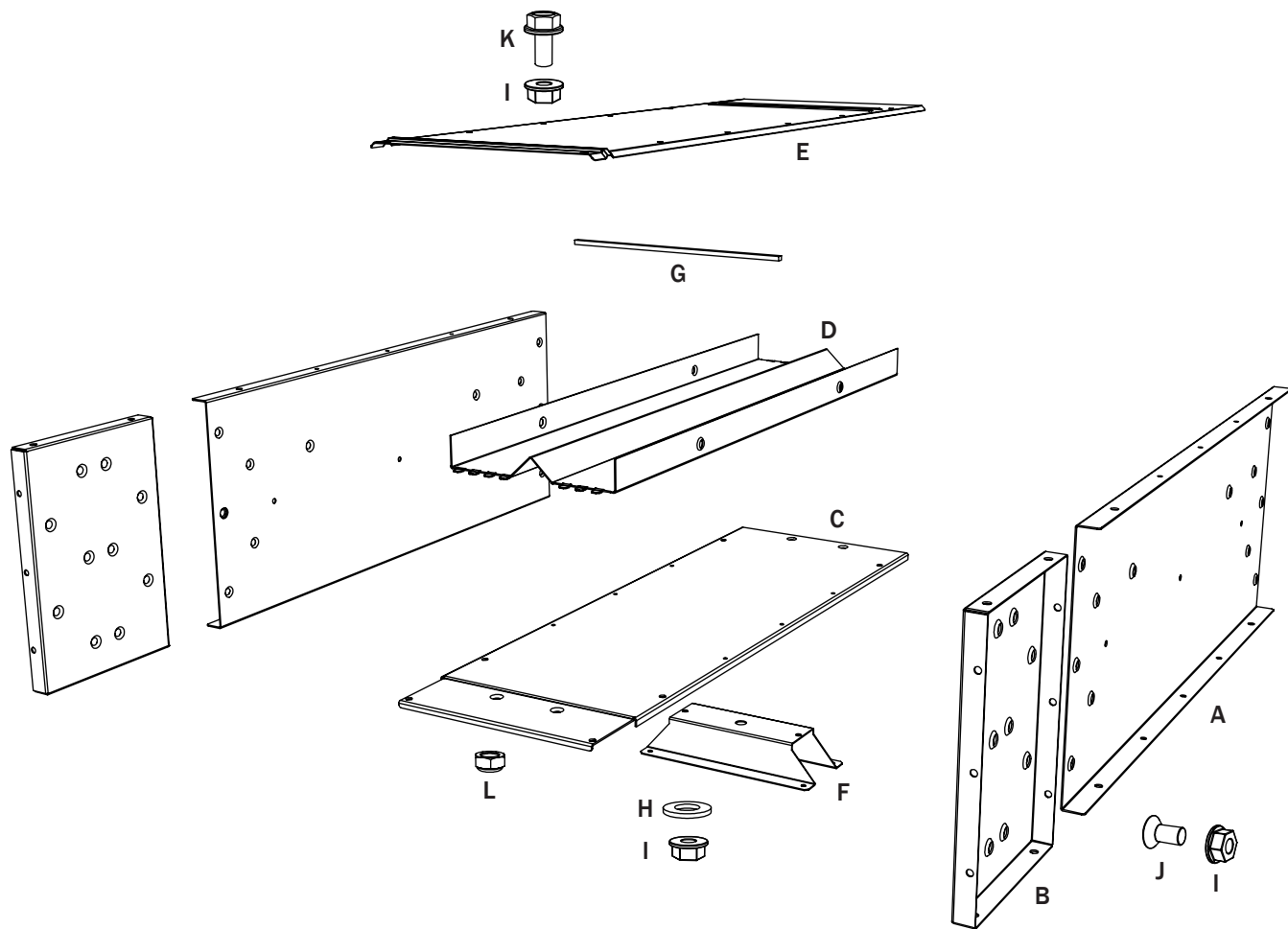
art. nr code best.nr.	(S) Trsp. Sektion	(GB) Intern. Section	(D) Förd. Sektion
TT630006	A Skarvplåt Sida	Joining plate	Verbindungsblech
TT504006 0.6 M	B Sidoplåt	Side plate	Seitenblech
TT504206 1.0 M	B Sidoplåt	Side plate	Seitenblech
TT504406 1.4 M	B Sidoplåt	Side plate	Seitenblech
TT504606 2.0 M	B Sidoplåt	Side plate	Seitenblech
TT523006 0.6 M	C Plåtbotten	Bottom plate	Stahlboden
TT523206 1.0 M	C Plåtbotten	Bottom plate	Stahlboden
TT523406 1.4 M	C Plåtbotten	Bottom plate	Stahlboden
TT523606 2.0 M	C Plåtbotten	Bottom plate	Stahlboden
TT5540 0.6 M	D Mellanbotten	Centre plate	Zwischenboden
TT5542 1.0 M	D Mellanbotten	Centre plate	Zwischenboden
TT5544 1.4 M	D Mellanbotten	Centre plate	Zwischenboden
TT5546 2.0 M	D Mellanbotten	Centre plate	Zwischenboden
TT510706 0.6 M	E Tak	Roof	Abdeckung
TT511106 1.0 M	E Tak	Roof	Abdeckung
TT511506 1.4 M	E Tak	Roof	Abdeckung
TT512106 2.0 M	E Tak	Roof	Abdeckung
TT532506	F Fot	Foot	Stütz
TT5000	G Gummlist	Rubber strip	Gummidichtung
BR112220	H Bricka	Back Plate	Unterlegsscheibe
MF8	I Mutter	Nut	Mutter
SF1816	J Insexskruv	Socket head screw	Innen Sechskantschraube
SFF816	K 6-Kantskruv med fläns	Socket collar head screw	Sechskantschraube med Flansch
MFL8	L Låsmutter	Nylon lock nut	Verschlussmutter



art. nr
code
best.nr.

(S) Trsp. Sektion **(GB) Intern. Section** **(D) Förd. Sektion**

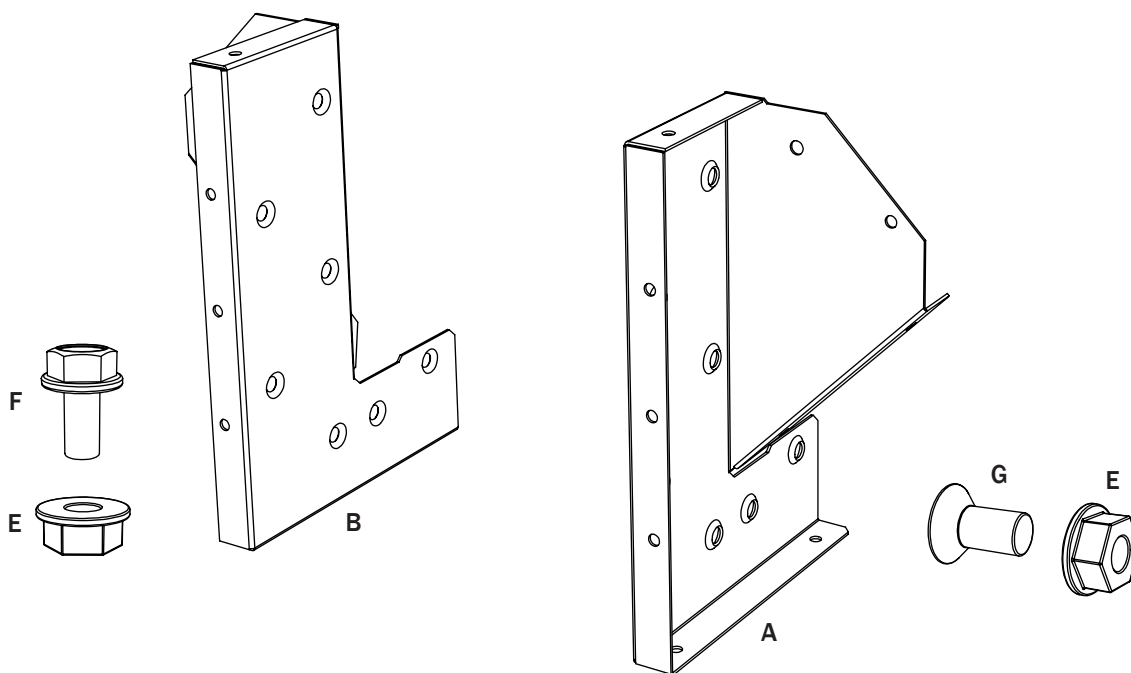
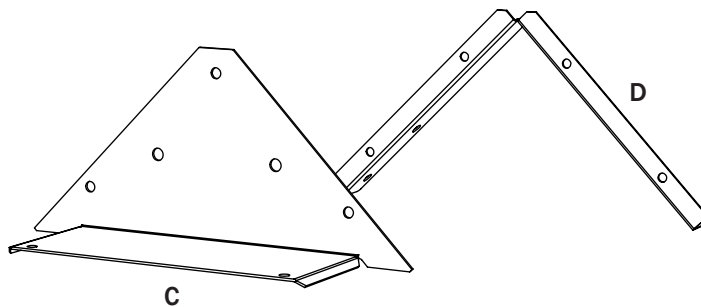
art. nr code best.nr.	(S) Trsp. Sektion	(GB) Intern. Section	(D) Förd. Sektion
TT630006	A Skarvplåt Sida	Joining plate	Verbindungsblech
TT504006 0.6 M	B Sidoplåt	Side plate	Seitenblech
TT504206 1.0 M	B Sidoplåt	Side plate	Seitenblech
TT504406 1.4 M	B Sidoplåt	Side plate	Seitenblech
TT504606 2.0 M	B Sidoplåt	Side plate	Seitenblech
TT723006 0.6 M	C Plåtbotten	Bottom plate	Stahlboden
TT723206 1.0 M	C Plåtbotten	Bottom plate	Stahlboden
TT723406 1.4 M	C Plåtbotten	Bottom plate	Stahlboden
TT723606 2.0 M	C Plåtbotten	Bottom plate	Stahlboden
TT7540 0.6 M	D Mellanbotten	Centre plate	Zwischenboden
TT7542 1.0 M	D Mellanbotten	Centre plate	Zwischenboden
TT7544 1.4 M	D Mellanbotten	Centre plate	Zwischenboden
TT7546 2.0 M	D Mellanbotten	Centre plate	Zwischenboden
TT710706 0.6 M	E Tak	Roof	Abdeckung
TT711106 1.0 M	E Tak	Roof	Abdeckung
TT711506 1.4 M	E Tak	Roof	Abdeckung
TT712106 2.0 M	E Tak	Roof	Abdeckung
TT732506	F Fot	Foot	Stütz
TT7000	G Gummlist	Rubber strip	Gummidichtung
BR112220	H Bricka	Back Plate	Unterlegsscheibe
MF8	I Mutter	Nut	Mutter
SF1816	J Insexskruv	Socket head screw	Innen Sechskantschraube
SFF816	K 6-Kantskruv med fläns	Socket collar head screw	Sechskantschraube mit Flansch
MFL8	L Låsmutter	Nylon lock nut	Verschlussmutter



art. nr
code
best.nr.

(S) Trsp. Sektion **(GB) Intern. Section** **(D) Förd. Sektion**

art. nr code best.nr.	(S) Trsp. Sektion	(GB) Intern. Section	(D) Förd. Sektion
TT630006	A Skarvplåt Sida	Joining plate	Verbindungsblech
TT504006 0.6 M	B Sidoplåt	Side plate	Seitenblech
TT504206 1.0 M	B Sidoplåt	Side plate	Seitenblech
TT504406 1.4 M	B Sidoplåt	Side plate	Seitenblech
TT504606 2.0 M	B Sidoplåt	Side plate	Seitenblech
TT823006 0.6 M	C Plåtbotten	Bottom plate	Stahlboden
TT823206 1.0 M	C Plåtbotten	Bottom plate	Stahlboden
TT823406 1.4 M	C Plåtbotten	Bottom plate	Stahlboden
TT823606 2.0 M	C Plåtbotten	Bottom plate	Stahlboden
TT8540 0.6 M	D Mellanbotten	Centre plate	Zwischenboden
TT8542 1.0 M	D Mellanbotten	Centre plate	Zwischenboden
TT8544 1.4 M	D Mellanbotten	Centre plate	Zwischenboden
TT8546 2.0 M	D Mellanbotten	Centre plate	Zwischenboden
TT810706 0.6 M	E Tak	Roof	Abdeckung
TT811106 1.0 M	E Tak	Roof	Abdeckung
TT811506 1.4 M	E Tak	Roof	Abdeckung
TT812106 2.0 M	E Tak	Roof	Abdeckung
TT832506	F Fot	Foot	Stütz
TT8000	G Gummlist	Rubber strip	Gummidichtung
BR112220	H Bricka	Back Plate	Unterlegsscheibe
MF8	I Mutter	Nut	Mutter
SF1816	J Insexskruv	Socket head screw	Innen Sechskantschraube
SFF816	K 6-Kantskruv med fläns	Socket collar head screw	Sechskantschraube mit Flansch
MFL8	L Låsmutter	Nylon lock nut	Verschlussmutter



art. nr
code
best.nr.

(S) M-Sats Grop (GB) Ass. Dose Trench (D) Mont. Satz Gosse

TG569006	A	Ändskarv höger	Pit side, joining plate right	Verbindungsblech, Trogseite Recht
TG569106	B	Ändskarv vänster	Pit side, joining plate left	Verbindungsblech, Trogseite Links
TG511006 20/33	C	Ändskarv tak	Roof, end cover	Abdeckung, Endverbindung
TG711006 30/33	C	Ändskarv tak	Roof, end cover	Abdeckung, Endverbindung
TG811006 40/33	C	Ändskarv tak	Roof, end cover	Abdeckung, Endverbindung
TG511506 20/33	D	Tättn, vinkel ändskarv	Sealing v-end plate	Abdichtungsblech Stirnseite
TG711506 30/33	D	Tättn, vinkel ändskarv	Sealing v-end plate	Abdichtungsblech Stirnseite
TG811506 40/33	D	Tättn, vinkel ändskarv	Sealing v-end plate	Abdichtungsblech Stirnseite
MFF8	E	Mutter med fläns	Collar nut	Flanschmutter
SFF816	F	6-kantskruv med fläns	Socket collar head screw	Sechskantschraube mit Flansch
SFI816	G	Insexskruv	Socket head screw	Innen Sechskantschraube