



SKANDIA ELEVATOR AB →

Arentorp, S-534 94 VARA - SWEDEN Tel. +46 512 797000 Fax +46 512 13400

Reservdelslista

Skandia Kedjetransportör

Spare Part List

Skandia Chain & Flight Conveyors

Ersatzteilverzeichnis

Skandia Trogkettentransporter

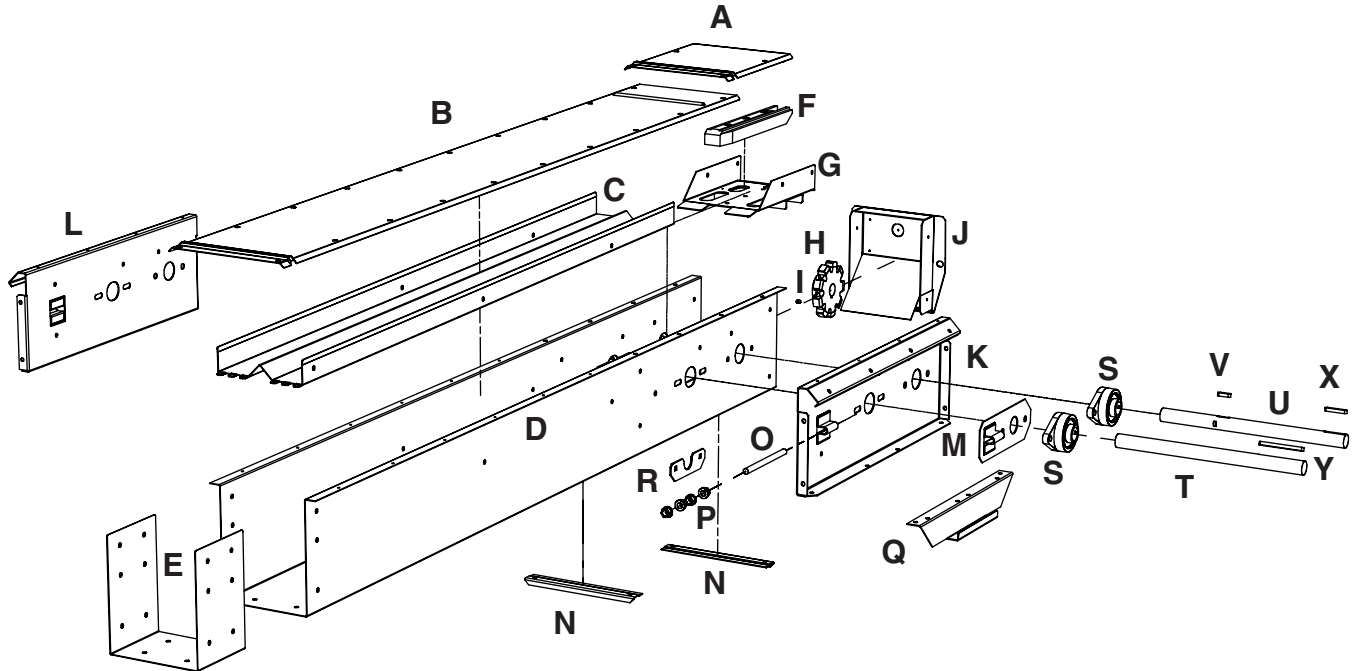
KTB

2002



SKANDIA ELEVATOR AB

Arentorp, S-534 94 VARA - SWEDEN Tel. +46 512 797000 Fax +46 512 13400

Pos. Art.nr
Key Code
Pos. Best. nr**S****DRIVDEL**

Beskrivning

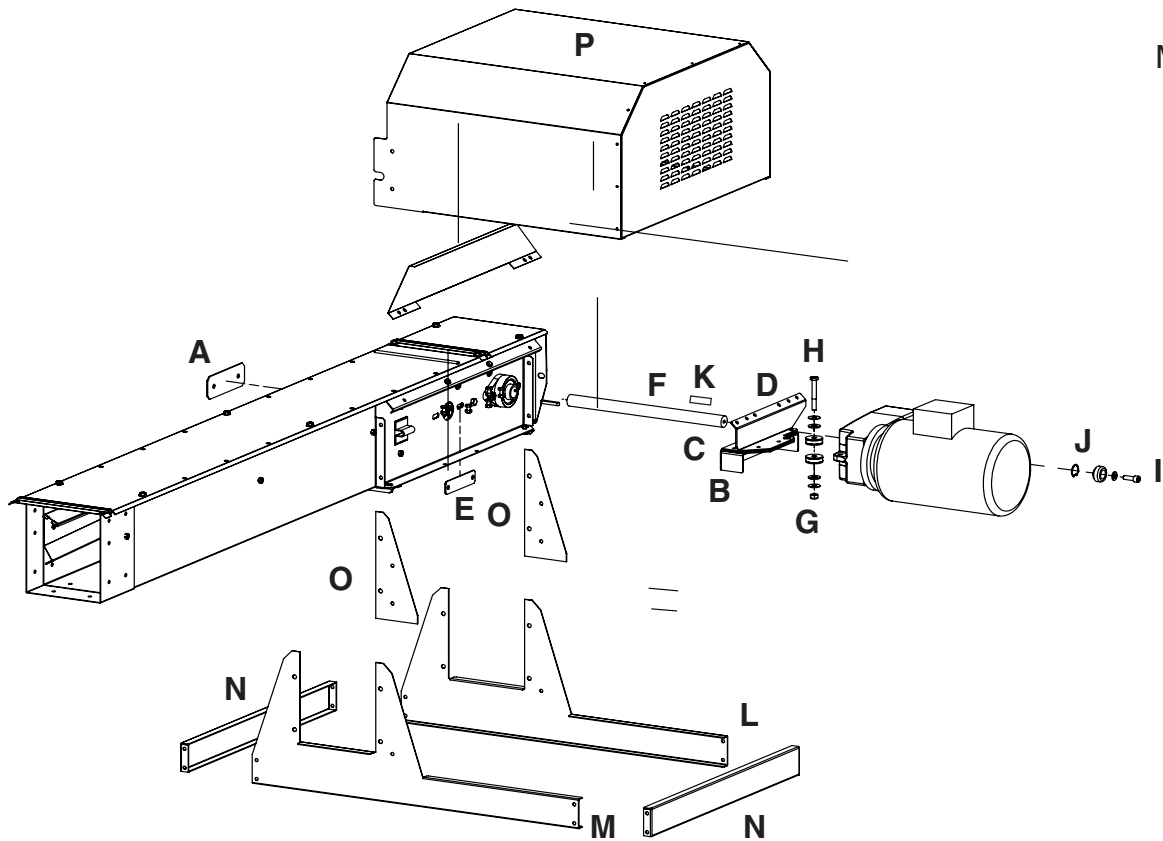
GB**DRIVE UNIT**

Description

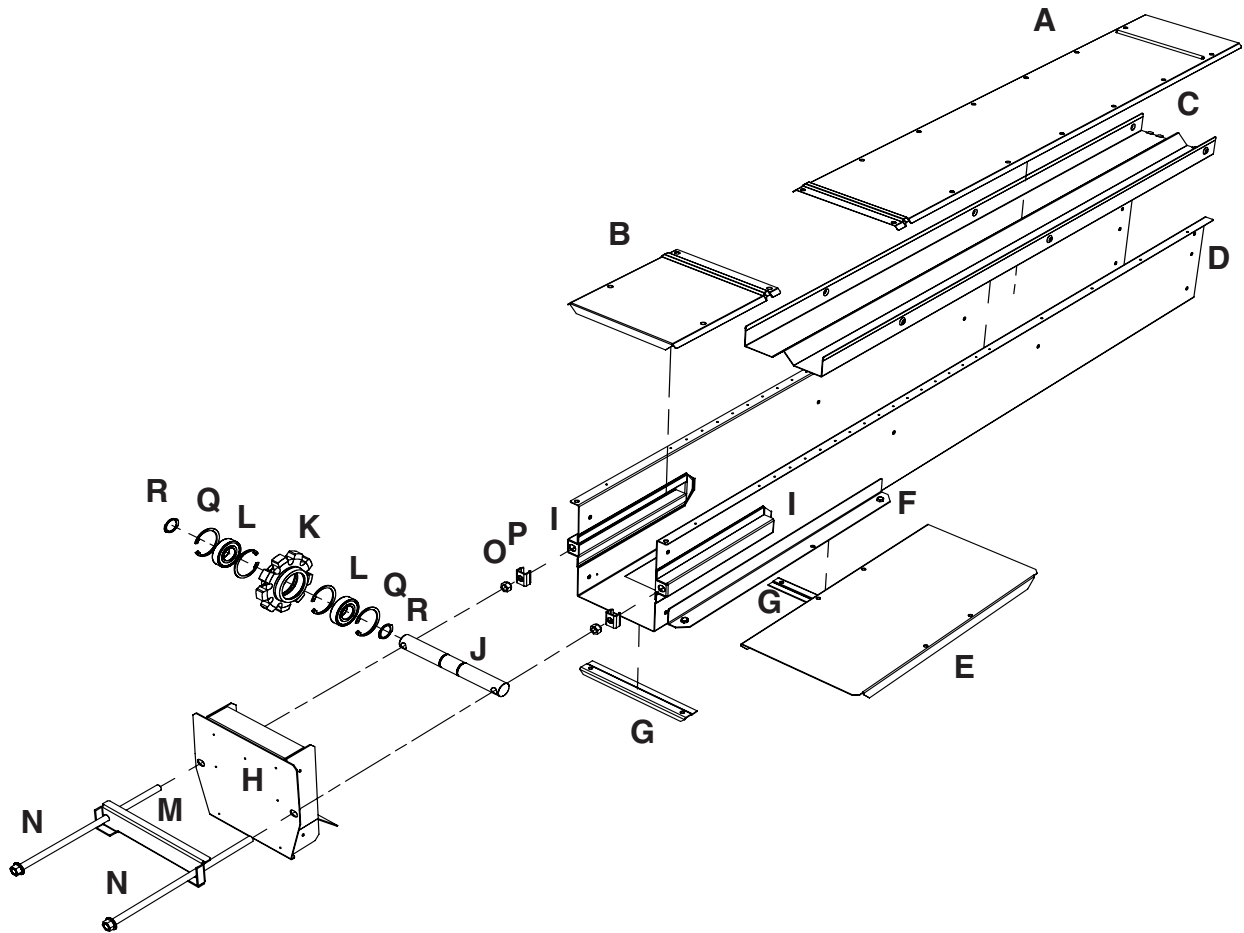
D**ANTRIEBSTEIL**

Benennung

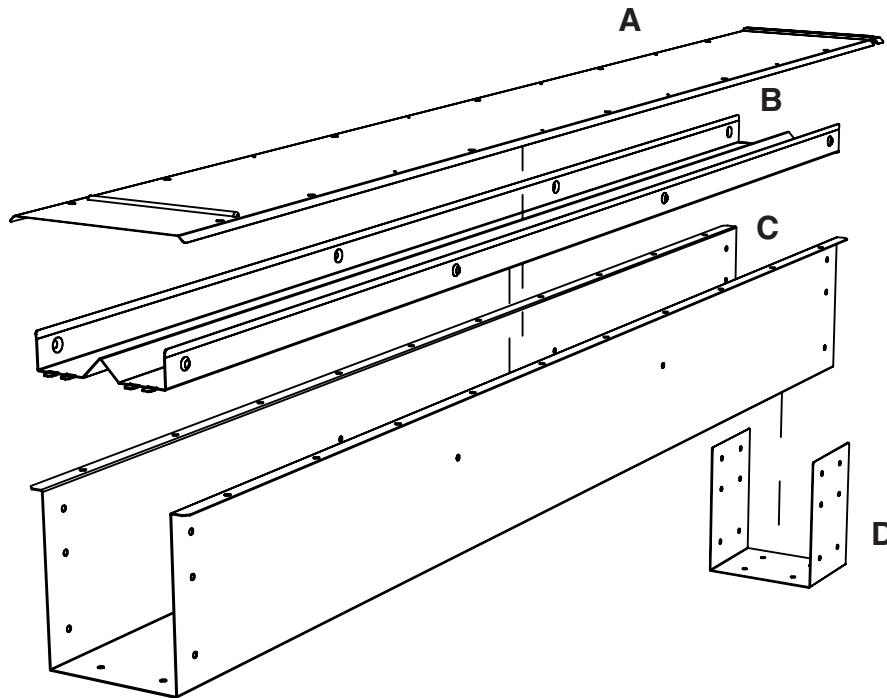
A	TD226002	Inspektionslock, tak	Inspection lid	Inspektionsdeckel, Dach
B	TD226502	Tak	Lid long	Abdeckung
C	TD232502	Mellanbotten, lång	Intermediate floor	Zwischenboden
D	TD203002	Ränna	Trough	Trogrinne
E	TT241002	Skarvplåt för ränna	Joining plate trough	Verbindungsblech, Trogrinne
F	PSTYR	Styrskena plast	Plastic guide	Führungsschiene, Kunststoff
G	TD218502	Returplåt	Return Plate	Rücklaufblech mit Führungsschiene
F, G	TD218002	Returplåt m. styrskena	Return plate c/w plastic guide	Rücklaufblech mit Führungsschiene
H	KUG930	Ståldrev 9 T	Sprocket steel 9 T	Zahnrad 9 Z, Stahl
I	SSB812	Stoppskruv M8x12	Set screw M8x12	Stoppschraube M8x12
J	TD255002	Ändlock	End cover	Giebeldeckel
K	TD207002	Sidoplåt HÖ	Side plate RH	Seitenblech RE
L	TD207102	Sidoplåt VÄ	Side plate LH	Seitenblech LI
M	TD211902	Spännplåt lager	Tensioning plate for bearing	Spannblech für Kugellager
N	TD221002	Fästskena utloppskupa	Guide rail, outlet hopper	Führungsschiene, Auslauf
O	ÖGÄST12175	Gängstång M12x185	Threaded rod M12X185	Gewindestange M12x185
P	MFF12	Flänsmutter M12	Flange nut M12	Flanschmutter M12
Q	TD272502	Fäste för skydd	Bracket guard	Schutzhalter
R	TD203602	Lagerbricka	Bearing back plate	Unterlegsblech, Kugellager
S	KULFYTB30	Kullager FYTB 30	Ball bearing FYTB 30	Kugellager FYTB 30
T	TD2610	Mellanaxel 30x425	Counter shaft 30x425	Zwischenwelle 30x425
U	TD2620	Drivaxel 30x425	Drive shaft 30x425	Antriebswelle 30x425
V	ÖKIL8730	Kil 8x7x30	Key 8x7x30	Keil 8x7x30
X	ÖKIL8750	Kil 8x7x50	Key 8x7x50	Keil 8x7x50
Y	ÖKIL87100	Kil 8x7x100	Key 8x7x100	Keil 8x7x100



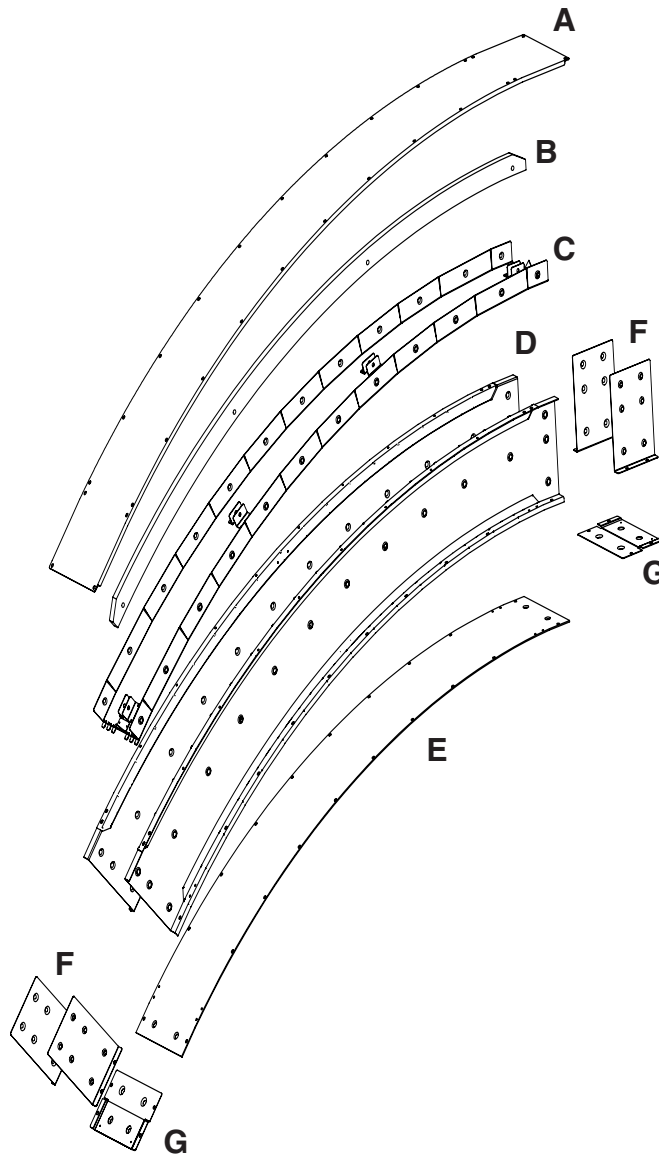
Pos.	Art.nr	S	DRIVDEL	GB	DRIVE UNIT	D	ANTRIEBSTEIL
Key	Code		Beskrivning		Description		Benennung
Pos.	Best. nr						
A	TD208502		Täckbricka lager		Cover washer for bearing		Abdeckung, Wellenloch
B	TD263502		Momentstag underplåt		Torque arm bottom plate		Drehmomentstütze, unten
C	TD263702		Momentstag mellanplåt		Torque arm centre plate		Drehmomentstütze, mellan
D	TD263902		Momentstag överplåt		Torque arm top plate		Drehmomentstütze, ovan
E	TD264502		Momentstag lagerbricka		Torque arm bottom plate		Unterlegsscheibe, Drehm.stütze
F	TD268004		Drivaxel, SK1282, SK1282		Drive shaft, SK1282, SK1282		Antriebswelle, SK1282, SK1282
F	TD268504		Drivaxel, SK2282, SK2282		Drive shaft, SK2282, SK2282		Antriebswelle, SK2282, SK2282
F	TD269004		Drivaxel, SK3282, SK3282		Drive shaft, SK3282, SK3282		Antriebswelle, SK3282, SK3282
G	MFL10		Låsmutter M10, SK1282		Nylon lock nut M10, SK1282		Verschluss. Loc-King M10, SK1282
G	MFL12		Låsmutter M12, SK2282		Nylon lock nut M12, SK2282		Verschluss. Loc-King M12, SK2282
G	MFL12		Låsmutter M12, SK3282		Nylon lock nut M12, SK3282		Verschluss. Loc-King M12, SK3282
H	SF1080		Skruv M6S-M 10x80, SK1282		Screw M6S-M 10x80, SK1282		Schraube M6S-M 10x80, SK1282
H	SF1290		Skruv M6S-M 12x90, SK2282		Screw M6S-M 12x80, SK2282		Schraube M6S-M 12x80, SK2282
H	SF1290		Skruv M6S-M 12x90, SK3282		Screw M6S-M 12x80, SK3282		Schraube M6S-M 12x80, SK3282
I	SFI1031		Insexbult MC6S M10x30, SK1282		Machine screw M10x30, SK1282		Insexschra. MC6S M10x30, SK1282
I	SFI1231		Insexbult MC6S M12x30, SK2282		Machine screw M12x30, SK2282		Insexschra. MC6S M12x30, SK2282
I	SFI1231		Insexbult MC6S M12x30, SK3282		Machine screw M12x30, SK3282		Insexschra. MC6S M12x30, SK3282
J	ÖSEEGH30		Seegersäkkring Sgh-30, SK1282		Circlip Sgh-30, SK1282		Ringsicherung Sgh-30, SK1282
J	ÖSEEGH35		Seegersäkkring Sgh-35, SK2282		Circlip Sgh-35, SK2282		Ringsicherung Sgh-35, SK2282
J	ÖSEEGH40		Seegersäkkring Sgh-40, SK3282		Circlip Sgh-40, SK3282		Ringsicherung Sgh-40, SK3282
K	ÖKIL8750		Kil 8x7x50, SK1282		Key 8x7x50, SK1282		Keil 8x7x50, SK1282
K	ÖKIL10880		Kil 10x8x80, SK2282		Key 10x8x80, SK2282		Keil 10x8x80, SK2282
K	ÖKIL12880		Kil 12x8x80, SK3282		Key 12x8x80, SK3282		Keil 12x8x80, SK3282
L	TD208002		Rambalk HÖ, SK3282		Bottom channel RH, SK3282		Rahmenprofilträger RE, SK3282
M	TD208202		Rambalk VÄ, SK3282		Bottom channel LH, SK3282		Rahmenprofilträger LI, SK3282
N	TD208302		Tvårbalk, SK3282		Cross channel, SK3282		Querprofilträger, SK3282
O	TD297802		Fäste för regnhuv SK12-3282		Mounting chassi SK12-3282		Halterung SK12-3282
P	300032		Regnhuv för motor SK1282/SK3282		Motor weather c. SK1282/SK3282		Regenhaube für M. SK1282/SK3282



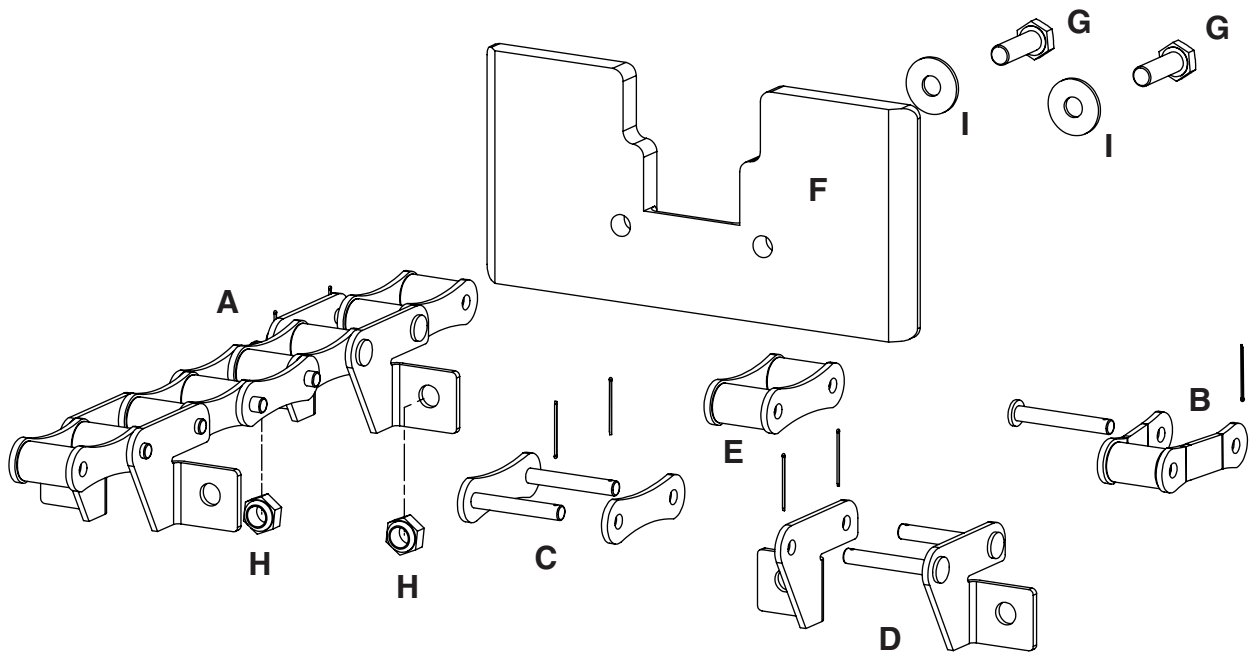
Pos.	Art.nr	S	SPÄNNDEL	GB	TAIL UNIT	D	SPANNTAIL
Key	Code		Beskrivning		Description		Benennung
Pos.	Best. nr						
A	TS289502		Tak		Lid		Abdeckung
B	TD226002		Inspektionslock, tak		Inspection lid		Inspektionsdeckel, Dach
C	TS217002		Mellanbotten		Intermediate bottom		Zwischenboden
D	TS202002		Ränna		Trough		Trogrinne
E	TS208502		Renslucka		Cleaning hatch		Reinigungsschieber
F	TS208002		Fäste renslucka		Cleaning hatch guide		Halter für Reinigungsschieber
G	TD221002		Glidskena renslucka		Guide rail, hatch		Führungsschiene, Auslauf
H	TD255002		Ändlock		End cover		Giebeldeckel
I	TS205002		Glidbalk		Slide guide		Trog för Spannbolzen
J	TS2100		Axel spännedel 30x254		Tail shaft 30x254		Welle 30x254
K	TS3200		Drev 9 T		Sprocket 9 T		Zahnrad 9 Z för Kugellager
	TS2090:		Axel m drev 9 T		Shaft w sprocket 9 T		Welle m Zahnrad 9 Z
J, K, L, Q, R							
L	KUL6206		Kullager 6206-2RS		Bearing 6206-2RS		Kugellager 6206-2RS
M	TS206002		Spännbalk		Tension plate		Spannblech
N	ÖGÄST12331		Gängstång M12x330		Tensioning screw M12x330		Spannbolzen M12x330
O	MFL12		Låsmutter M12		Nylon lock nut M12		Verschlussmutter Loc-King M12
P	TS205202		Hållare spännmutter		Bracket tensioning nut		Halterung für Spannbolzen
Q	ÖSEEGH62		Seegersäkkring Sgh-62		Circlip Sgh-62		Ringsicherung Sgh-62
R	ÖSEEGA30		Seegersäkkring Sga-30		Circlip Sga-30		Ringsicherung Sga-30



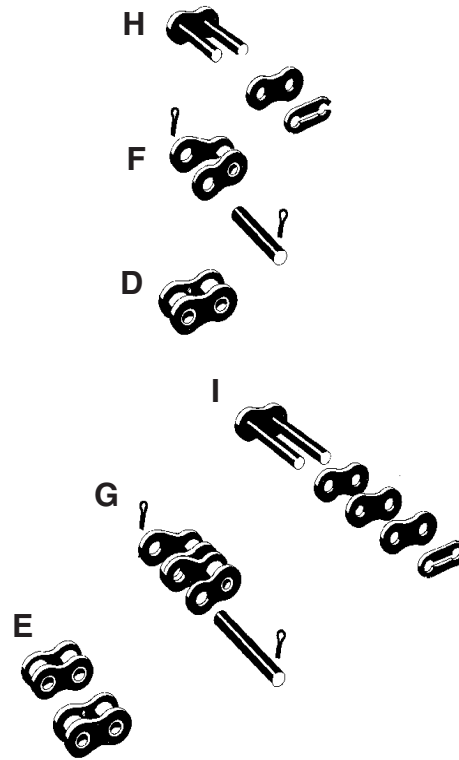
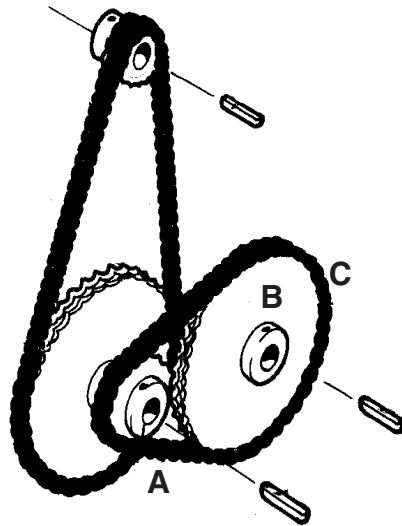
Pos. Art.nr Key Code Pos. Best. nr	S TRANSPORTDEL	GB INTERMEDI. SEC.	D FÖRDERSEKTION
	Beskrivning	Description	Benennung
A TT230002	Tak 2,0 M	Lid 2,0 M intern. sect.	Abdeckung 2,0 M
A TT231002	Tak 1,4 M	Lid 1,4 M intern. sect.	Abdeckung 1,4 M
A TT232002	Tak 1,0 M	Lid 1,0 M intern. sect.	Abdeckung 1,0 M
A TT233002	Tak 0,6 M	Lid 0,6 M intern. sect.	Abdeckung 0,6 M
B TT210002	Mellanbotten 2,0 M	Inter Mediate floor 2,0 M	Zwischenboden 2,0 M
B TT211002	Mellanbotten 1,4 M	Inter Mediate floor 1,4 M	Zwischenboden 1,4 M
B TT212002	Mellanbotten 1,0 M	Inter Mediate floor 1,0 M	Zwischenboden 1,0 M
B TT213002	Mellanbotten 0,6 M	Inter Mediate floor 0,6 M	Zwischenboden 0,6 M
C TT202002	Ränna 2,0 M	Trough 2,0 M	Trogrinne 2,0 M
C TT202502	Ränna 1,4 M	Trough 1,4 M	Trogrinne 1,4 M
C TT203002	Ränna 1,0 M	Trough 1,0 M	Trogrinne 1,0 M
C TT203502	Ränna 0,6 M	Trough 0,6 M	Trogrinne 0,6 M
D TT241002	Skarvplåt för ränna	Joining plate trough	Verbindungsblech, Trogrinne



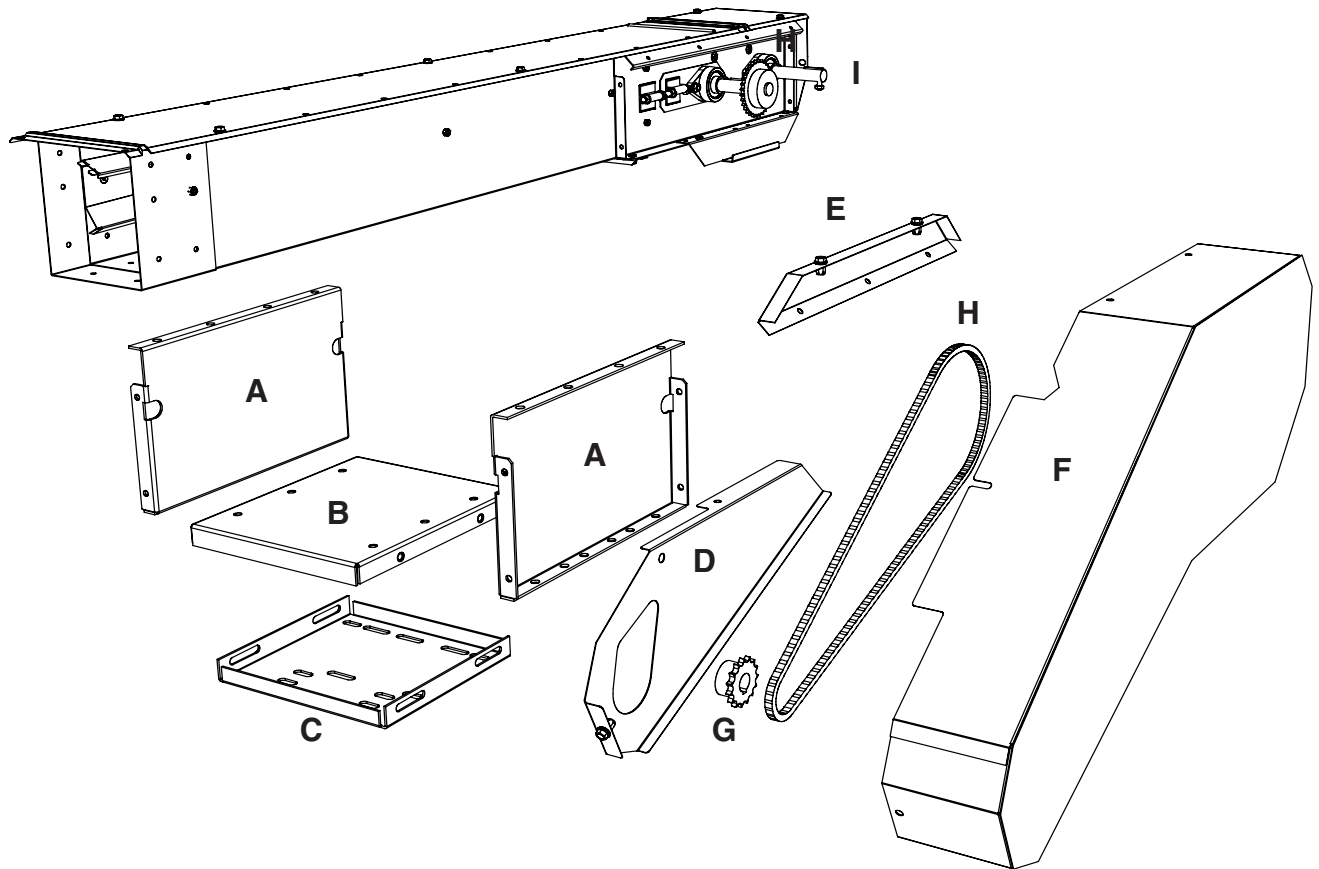
Pos.	Art.nr	S	BÖJSEKTION	GB	BEND SECTION	D	BOGENSEKTION
Key	Code		Beskrivning		Description		Benennung
Pos.	Best. nr						
A	TB253602		Tak, 15° U/H		Roof, 15° U/H		Abdeckung, 15° H/A
A	TB243602		Tak, 30° U/H		Roof, 30° U/H		Abdeckung, 30° H/A
A	TB233602		Tak, 45° U/H		Roof, 45° U/H		Abdeckung, 45° H/A
B	PSKT15		Styrskena plast, 15°		Plastic guide 15°		Führungsschiene, Kunststoff 15°
B	PSKT30		Styrskena plast, 30°		Plastic guide 30°		Führungsschiene, Kunststoff 30°
B	PSKT45		Styrskena plast, 45°		Plastic guide 45°		Führungsschiene, Kunststoff 45°
C	TB255002		Mellanbotten 15° U/H		Intermediate bottom section 15° U/H		Zwischenboden 15° H/A
C	TB245002		Mellanbotten 30° U/H		Intermediate bottom section 30° U/H		Zwischenboden 30° H/A
C	TB235002		Mellanbotten 45° U/H		Intermediate bottom section 45° U/H		Zwischenboden 45° H/A
D	TB251002		Sida 15° U/H		Side 15° U/H		Seitenblech 15° H/A
D	TB241002		Sida 30° U/H		Side 30° U/H		Seitenblech 30° H/A
D	TB231002		Sida 45° U/H		Side 45° U/H		Seitenblech 45° H/A
E	TB254502		Botten 15° U/H		Bottom 15° U/H		Boden 15° H/A
E	TB244502		Botten 30° U/H		Bottom 30° U/H		Boden 30° H/A
E	TB234502		Botten 45° U/H		Bottom 45° U/H		Boden 45° H/A
F	TB207002		Skarvplåt sida		Connecting plate side		Verbindungsblech Seite
G	TB237502		Skarvplåt, botten		Joining plate, bottom		Verbindungsblech, Bodenoden



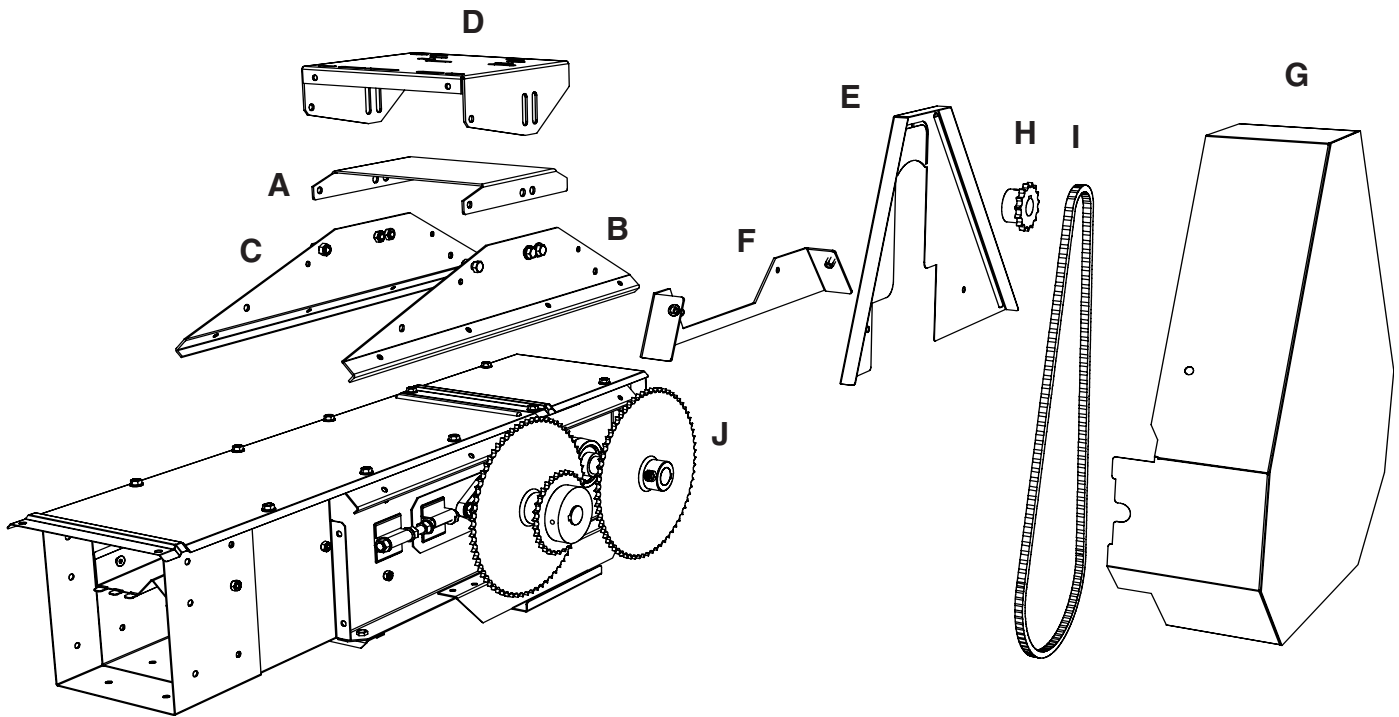
Pos.	Art.nr	S	TRANSP. KEDJA	GB	CONVEY. CHAIN	D	FÖRDERKETTE
Key	Code		Beskrivning		Description		Benennung
Pos.	Best. nr						
A	308340		Transportörkedja 30 T 4.0 M		Conveyor chain 30 t/h 4.0 M		Förderkette 30 T 4.0 M
A	308330		Transportörkedja 30 T 3.0 M		Conveyor chain 30 t/h 3.0 M		Förderkette 30 T 3.0 M
A	308320		Transportörkedja 30 T 2.0 M		Conveyor chain 30 t/h 2.0 M		Förderkette 30 T 2.0 M
A	308310		Transportörkedja 30 T 1.0 M		Conveyor chain 30 t/h 1.0 M		Förderkette 30 T 1.0 M
A	308305		Transportörkedja 30 T 0.5 M		Conveyor chain 30 t/h 0.5 M		Förderkette 30 T 0.5 M
A	308440		Transportörkedja 40 T 4.0 M		Conveyor chain 40 t/h 4.0 M		Förderkette 40 T 4.0 M
A	308430		Transportörkedja 40 T 3.0 M		Conveyor chain 40 t/h 3.0 M		Förderkette 40 T 3.0 M
A	308420		Transportörkedja 40 T 2.0 M		Conveyor chain 40 t/h 2.0 M		Förderkette 40 T 2.0 M
A	308410		Transportörkedja 40 T 1.0 M		Conveyor chain 40 t/h 1.0 M		Förderkette 40 T 1.0 M
A	308405		Transportörkedja 40 T 0.5 M		Conveyor chain 40 t/h 0.5 M		Förderkette 40 T 0.5 M
A	308640		Transportörkedja 60 T 4.0 M		Conveyor chain 60 t/h 4.0 M		Förderkette 60 T 4.0 M
A	308630		Transportörkedja 60 T 3.0 M		Conveyor chain 60 t/h 3.0 M		Förderkette 60 T 3.0 M
A	308620		Transportörkedja 60 T 2.0 M		Conveyor chain 60 t/h 2.0 M		Förderkette 60 T 2.0 M
A	308610		Transportörkedja 60 T 1.0 M		Conveyor chain 60 t/h 1.0 M		Förderkette 60 T 1.0 M
A	308605		Transportörkedja 60 T 0.5 M		Conveyor chain 60 t/h 0.5 M		Förderkette 60 T 0.5 M
B	KED45HA		Halvlänk S45		Cranked link S45		Gekröpftes Glied S45
C	KED45LÅ		Låslänk S45		Chain lock S45		Kettenverschlussglied S45
D	KED45ME		Medbringarlänk S45		Flight link S45		Mitnehmergeglied S45
E	KED45RU		Rulllänk S45		Chain link S45		Innenglied S45
F	PMEDKTA		Plastmedbringare		Plastic flight		Mitnehmer
G	SF825		Skruv M6S-M 8x25		Screw M6S-M 8x25		Schraube M6S-M 8x25
H	MFL8		Låsmutter M8		Nylon lock nut M8		Verschlussmutter Loc-King M8
I	BN802215		Bricka 8,0x22x1,5		Washer 8,0x22x1,5		Unterleggscheibe 8,0x22x1,5



Pos.	Art.nr					S	TRANSM.	GB	TRANSM.	D	ANTRIEB
Key	Code						Beskrivning		Description		Benennung
Pos.	Best. nr	KTA	KTB	KTBU	KTG						
A					30		KUG122030S	20 T Ø 30 drev simplex	20 T Ø 30 sprocket simple		20 Z Ø 30 Zahnrad simplex
A					40		KUG122830S	28 T Ø 30 drev simplex	28 T Ø 30 sprocket simple		28 Z Ø 30 Zahnrad simplex
A				30			KUG123230S	32 T Ø 30 drev simplex	32 T Ø 30 sprocket simple		32 Z Ø 30 Zahnrad simplex
A		30	30	40			KUG123630S	36 T Ø 30 drev simplex	36 T Ø 30 sprocket simple		36 Z Ø 30 Zahnrad simplex
A		40	40	60	60		KUG124030S	40 T Ø 30 drev simplex	40 T Ø 30 sprocket simple		40 Z Ø 30 Zahnrad simplex
A		60	60				KUG124430S	44 T Ø 30 drev simplex	44 T Ø 30 sprocket simple		44 Z Ø 30 Zahnrad simplex
A					30		KUG122030D	20 T Ø 30 drev duplex	20 T Ø 30 sprocket duplex		20 Z Ø 30 Zahnrad duplex
A					40		KUG122830D	28 T Ø 30 drev duplex	28 T Ø 30 sprocket duplex		28 Z Ø 30 Zahnrad duplex
A				30			KUG123230D	32 T Ø 30 drev duplex	32 T Ø 30 sprocket duplex		32 Z Ø 30 Zahnrad duplex
A		30	30	40			KUG123630D	36 T Ø 30 drev duplex	36 T Ø 30 sprocket duplex		36 Z Ø 30 Zahnrad duplex
A		40	40	60	60		KUG124030D	40 T Ø 30 drev duplex	40 T Ø 30 sprocket duplex		40 Z Ø 30 Zahnrad duplex
A		60	60				KUG124430D	44 T Ø 30 drev duplex	44 T Ø 30 sprocket duplex		44 Z Ø 30 Zahnrad duplex
B					30		KED1286S	86 l rullkedja simplex	86 l roller chain simple		86 G Rollenkette simplex
B					40		KED1288S	88 l rullkedja simplex	88 l roller chain simple		88 G Rollenkette simplex
B				30			KED1290S	90 l rullkedja simplex	90 l roller chain simple		90 G Rollenkette simplex
B		30	30	40			KED1292S	92 l rullkedja simplex	92 l roller chain simple		92 G Rollenkette simplex
B		40	40	60	60		KED1294S	94 l rullkedja simplex	94 l roller chain simple		94 G Rollenkette simplex
B		60	60				KED1296S	96 l rullkedja simplex	96 l roller chain simple		96 G Rollenkette simplex
B					30		KED1286D	86 l rullkedja duplex	86 l roller chain duplex		86 G Rollenkette duplex
B					40		KED1288D	88 l rullkedja duplex	88 l roller chain duplex		88 G Rollenkette duplex
B				30			KED1290D	90 l rullkedja duplex	90 l roller chain duplex		90 G Rollenkette duplex
B		30	30	40			KED1292D	92 l rullkedja duplex	92 l roller chain duplex		92 G Rollenkette duplex
B		40	40	60	60		KED1294D	94 l rullkedja duplex	94 l roller chain duplex		94 G Rollenkette duplex
B		60	60				KED1296D	96 l rullkedja duplex	96 l roller chain duplex		96 G Rollenkette duplex
C							KED12RS	Rulllänk simplex	Chain link simple		Innenglied simplex
D							KED12RD	Rulllänk duplex	Chain link duplex		Innenglied duplex
E							KED12HS	Halvlänk simplex	Half link simple		Halbglied simplex
F							KED12HD	Halvlänk duplex	Half link duplex		Halbglied duplex
G							KED12LS	Låslänk simplex	Joint link simple		Schlossglied simplex
H							KED12LD	Låslänk duplex	Joint link duplex		Schlossglied duplex



Pos. Art.nr Key Code Pos. Best. nr	S	TRANSM.	GB	TRANSM.	D	ANTRIEB
		Beskrivning		Description		Benennung
		Undermonterad, g.samma delar		Underslang m., common parts		Motor unten, g.samme Teile
A	TD274002	Fäste motorbrygga under		Motor mounting chassi under		Halterung, Motorkonsole unten
B	EH0610	Fäste för motorbrygga		Motor mounting chassis		Befestigung für Motorkonsole
		Undermonterad höger sida		Underslang m., right hand side		Motor unten, Seite, rechts
C	EH0600	Motorbrygga		Motor mounting plate		Motorkonsole
D	TD273202	Baksida skydd under		Back plate guard under		Rückseite, Schutz unten
E	TD272702	Fäste skydd under		Bracket plate guard under		Schutzhalterung unten
F	TD272302	Skydd transmission under		Chain guard under		Antriebsschutz unten LI
		Undermonterad vänster sida		Underslang m., left hand side		Motor unten, Seite, links
C	TD2750	Motorbrygga omv under		Motor mounting plate under. LH		Motorkonsole unten LI
D	TD273502	Baksida skydd omv under		Back plate guard under. LH		Rückseite, Schutz unten LI
E	TD272802	Fäste skydd omv under		Bracket plate guard under. LH		Schutzhalterung unten LI
F	TD272402	Skydd transmission omv under		Chain guard under. LH		Antriebsschutz unten LI
G	1.1 - 1.5 kW	KUG121524S	15 T Ø 24 drev simplex	15 T Ø 24 sprocket simple		15 Z Ø 24 Zahnrad simplex
G	2.2 - 3.0 kW	KUG121528S	15 T Ø 28 drev simplex	15 T Ø 28 sprocket simple		15 Z Ø 28 Zahnrad simplex
G	4.0 kW	KUG121528D	15 T Ø 28 drev duplex	15 T Ø 28 sprocket duplex		15 Z Ø 28 Zahnrad duplex
G	5.5 - 7.5 kW	KUG121538D	15 T Ø 38 drev duplex	15 T Ø 38 sprocket duplex		15 Z Ø 38 Zahnrad duplex
H	1.1 - 1.5 kW	KED12138S	138 l rullkedja simplex	138 l roller chain simplex		138 G Rollenkette simplex
H	2.2 - 3.0 kW	KED12140S	140 l rullkedja simplex	140 l roller chain simplex		140 G Rollenkette simplex
H	4.0 kW	KED12142D	142 l rullkedja duplex	142 l roller chain duplex		142 G Rollenkette duplex
H	5.5 - 7.5 kW	KED12144D	144 l rullkedja duplex	144 l roller chain duplex		144 G Rollenkette duplex
I	1.1 - 3.0 kW	KUG127030S	70 T Ø 30 drev simplex	70 t/h Ø 30 sprocket simplex		70 Z Ø 30 Zahnrad simplex
I	4.0 - 7.5 kW	KUG127030D	70 T Ø 30 drev duplex	70 t/h Ø 30 sprocket duplex		70 Z Ø 30 Zahnrad duplex



Pos. Art.nr Key Code Pos. Best. nr	S	TRANSM.	GB	TRANSM.	D	ANTRIEB
		Beskrivning		Description		Benennung
		Gemensamma delar		Common parts		Gemeinsame Teile
A	TD204502	Tak, fäste motorbrygga		Motor mounting chassi top		Querhalterung, Motorkonsole
B	TD204002	Sida, fäste motorbrygga HÖ		Motor mounting chassi RI		Halterung, RE, Motorkonsole
C	TD204102	Sida, fäste motorbrygga VÄ		Motor mounting chassi LE		Halterung, LI, Motorkonsole
		Motor på höger sida		Motor right side		Motor auf Seite, rechts
D	TD0120	Motorbrygga		Motor mounting plate		Motorkonsole
E	TD283402	Baksida skydd		Back plate guard		Rückseite, Schutz
F	TD283102	Fäste, baksida skydd		Bracket back plate guard		Schutzhalterung, Rückseite
G	TD280002	Skydd transmission		Chain guard RH		Antriebsschutz
		Motor på vänster sida		Motor left side		Motor auf Seite, links
D	TD0125	Motorbrygga omv		Motor mounting plate LH		Motorkonsole LI
E	TD283902	Baksida skydd omv		Back plate guard LH		Rückseite, Schutz LI
F	TD283602	Fäste, baksida skydd omv		Bracket back plate guard LH		Schutzhalterung, Rückseite LI
G	TD280502	Skydd transmission omv		Chain guard LH		Antriebsschutz LI
H	1.1 - 1.5 kW	KUG121524S	15 T Ø 24 drev simplex	15 T Ø 24 sprocket simple		15 Z Ø 24 Zahnrad simplex
H	2.2 - 3.0 kW	KUG121528S	15 T Ø 28 drev simplex	15 T Ø 28 sprocket simple		15 Z Ø 28 Zahnrad simplex
H	4.0 kW	KUG121528D	15 T Ø 28 drev duplex	15 T Ø 28 sprocket duplex		15 Z Ø 28 Zahnrad duplex
H	5.5 - 7.5 kW	KUG121538D	15 T Ø 38 drev duplex	15 T Ø 38 sprocket duplex		15 Z Ø 38 Zahnrad duplex
I	1.1 - 1.5 kW	KED12100S	100 l rullkedja simplex	100 l roller chain simplex		100 G Rollenkette simplex
I	2.2 - 3.0 kW	KED12102S	102 l rullkedja simplex	102 l roller chain simplex		102 G Rollenkette simplex
I	4.0 kW	KED12104D	104 l rullkedja duplex	104 l roller chain duplex		104 G Rollenkette duplex
I	5.5 - 7.5 kW	KED12106D	106 l rullkedja duplex	106 l roller chain duplex		106 G Rollenkette duplex
J	1.1 - 3.0 kW	KUG127030S	70 T Ø 30 drev simplex	70 t/h Ø 30 sprocket simplex		70 Z Ø 30 Zahnrad simplex
J	4.0 - 7.5 kW	KUG127030D	70 T Ø 30 drev duplex	70 t/h Ø 30 sprocket duplex		70 Z Ø 30 Zahnrad duplex